

ОКПД 2 26.51.66.190 *



**Тензопреобразователи высокого
давления серии HD**

Руководство по эксплуатации

МВЕР.408854.011 РЭ

2023

Руководство по эксплуатации содержит технические данные, описание принципа действия и устройства, а также сведения необходимые для правильной эксплуатации тензопреобразователей высокого давления серии HD (в дальнейшем - тензопреобразователей).

К работе с тензопреобразователями допускается обслуживающий персонал, обученный обращению с электрическими приборами и оборудованием, с образцовыми манометрами и другими приспособлениями, прошедший инструктаж по технике безопасности.

Настоящее руководство по эксплуатации распространяется на все перечисленные в нем исполнения тензопреобразователей.

1 Описание и работа изделия

1.1 Назначение изделия

1.1.1 Тензопреобразователи предназначены для непрерывного пропорционального преобразования избыточного давления жидких и газообразных сред (далее - давления) в электрический сигнал.

1.1.2 Тензопреобразователи применяются в регулирующих устройствах; в измерительных преобразователях давления с электрическими аналоговыми и цифровыми выходными сигналами; а также в преобразователях других величин, функционально связанных с давлением.

Тензопреобразователи поставляются на внутренний рынок и на экспорт.

1.1.3 По эксплуатационной законченности тензопреобразователи относятся к изделиям второго порядка по ГОСТ Р 52931-2008.

1.1.4 Диапазон преобразуемого тензопреобразователями давления от 0 до 500 МПа, 6 поддиапазонов от 0-100 до 0-500 МПа.

1.1.5 Вид климатического исполнения тензопреобразователей УХЛ4 по ГОСТ 15150-69, но для работы при температуре:

1 исполнение - от минус 45 до плюс 125 °С;

2 исполнение - от минус 45 до плюс 155 °С;

3 исполнение - от минус 45 до плюс 200 °С.

1.1.6 Степень защиты IP40 по ГОСТ 14254-2015.

1.1.7 Обозначение тензопреобразователей при их заказе и в документации другой продукции должно содержать:

- наименование;
- условное обозначение тензопреобразователя;
- обозначение технических условий.

Структура условного обозначения:

	HD	XXX	- XX	- XXX	- X
Серия					
Верхний предел преобразуемого давления					
100; 160; 200; 250; 400; 500 МПа					
Рабочий диапазон температур окружающей среды					
1 исполнение - от минус 45 до плюс 125 °С; 2 исполнение - от минус 45 до плюс 155 °С; 3 исполнение - от минус 45 до плюс 200 °С					
Вид схемы					
0 - схема "замкнутый мост"; 1 - схема "разорванный мост"					
Код резьбовой присоединительной части					
MН1 - M16x1,5-8g - наружная с внешним конусом; MН2 - M18x1,5-8g - наружная с внешним конусом MВ1 - M16x1,5-8g - наружная с внутренним конусом; MВ2 - M18x1,5-8g - наружная с внутренним конусом 2M - M16x1,5-7H - внутренняя					
Код соединения с внешними электрическими цепями					
L - гибкий вывод - провод длиной 80 мм; P - жесткий вывод - ламель высотой 4,5 мм					

Пример записи обозначения тензопреобразователя при заказе:

Тензопреобразователь высокого давления серии HD для преобразования давления от 0 до 200 МПа, для работы в диапазоне температур от минус 45 до плюс 200 °С, со схемой "разорванный мост", с резьбой М16х1,5-8g наружная с внутренним конусом, с проводом длиной 80 мм:

Тензопреобразователь HD 200-31-МВ1-L ТУ 26.51.66-007-37400562-2023.

Примечание - Длина проводов (стандартная - 80 мм) может быть изменена при согласовании заказчика с предприятием-изготовителем, при этом в заказе должно стоять численное значение длины проводов, например:

Тензопреобразователь HD 200-31-МВ1-L200 ТУ 26.51.66-007-37400562-2023.

1.2 Технические характеристики

1.2.1 Обозначение документации, условное обозначение тензопреобразователя указаны в таблице 1

Таблица 1

Обозначение документации	Условное обозначение	Номинальные значения давления, МПа	Предельные значения давления, МПа		Давление продавливания, более, МПа
			нижнее	верхнее	
МВЕР.408854.011	HD 100...	0 - 100	минус 0,1	150	250
МВЕР.408854.013	HD 160	0 - 160		240	400
	HD 200	0 - 200		300	450
	HD 250	0 - 250		375	500
	HD 400...	0 - 400		500	600
	HD 500	0 - 500		600	750

1.2.2 Начальное значение выходного сигнала при температуре (23±5) °С, соответствующее нулевому значению преобразуемого давления, не должно превышать по абсолютной величине 10 мВ.

1.2.3 Диапазон выходного сигнала при температуре (23 ± 5) °С, соответствующий номинальному значению преобразуемого давления, должен находиться в пределах 100-200 мВ.

1.2.4 Сопротивление моста при температуре (23 ± 5) °С должно быть в пределах 3,40-4,85 кОм.

1.2.5 Нелинейность выходного сигнала, выраженная в процентах от диапазона выходного сигнала, не должна превышать по абсолютной величине 0,15.

1.2.6 Вариация выходного сигнала, выраженная в процентах от диапазона выходного сигнала, по абсолютной величине не должна превышать 0,05.

1.2.7 Повторяемость выходного сигнала, выраженная в процентах от диапазона выходного сигнала, по абсолютной величине не должна превышать 0,05.

1.2.8 Разрешающая способность, выраженная в процентах от верхнего значения номинального давления, не превышает 0,01.

1.2.9 Тензопреобразователи должны быть устойчивы к воздействию рабочих температур окружающей среды:

1 исполнение - от минус 45 до плюс 125 °С;

2 исполнение - от минус 45 до плюс 155 °С;

3 исполнение - от минус 45 до плюс 200 °С.

Изменение начального значения выходного сигнала после воздействия температур, выраженное в процентах от диапазона выходного сигнала при температуре (23 ± 5) °С, не должно превышать по абсолютной величине 0,3.

1.2.10 Изменение начального значения выходного сигнала при изменении температуры окружающей среды в рабочем диапазоне температур на 1 °С, выраженное в процентах от диапазона выходного сигнала при температуре (23 ± 5) °С, должно быть в пределах $\pm 0,05$.

1.2.11 Изменение диапазона выходного сигнала при изменении температуры окружающей среды в рабочем диапазоне температур на 1 °С, выраженное в процентах от диапазона выходного сигнала при температуре (23 ± 5) °С, должно быть в пределах:

от минус 45 до плюс 125 °С $\pm 0,05$;

от плюс 125 до плюс 200 °С $-0,05\pm 0,025$.

1.2.12 Температурный коэффициент сопротивления тензометрического моста должен быть $(1,75 \pm 0,1) \cdot 10^{-3} \text{ } ^\circ\text{C}^{-1}$.

1.2.13 Тензопреобразователи должны выдерживать воздействие предельных давлений в соответствии с таблицей 1.

После воздействия предельных давлений изменение, выраженное в процентах от диапазона выходного сигнала, не должно превышать по абсолютной величине:

- начального значения выходного сигнала 0,2;
- диапазона выходного сигнала 0,05.

1.2.14 Тензопреобразователи должны выдерживать воздействие 1000000 циклов переменного давления, изменяющегося от 20-30 до 70-80 процентов от верхнего номинального значения давления, с частотой не более 1 Гц.

После воздействия циклической нагрузки изменение, выраженное в процентах от диапазона выходного сигнала, не должно превышать по абсолютной величине:

- начального значения выходного сигнала 0,5;
- диапазона выходного сигнала 0,15.

1.2.15 Тензопреобразователи должны быть устойчивыми к воздействию синусоидальных вибраций группы исполнения G3 по ГОСТ Р 52931-2008.

В результате воздействия синусоидальной вибрации изменение начального значения выходного сигнала, выраженное в процентах от диапазона выходного сигнала не должно превышать по абсолютной величине 0,05.

1.2.16 Тензопреобразователи должны быть прочными к воздействию многократных механических ударов со значением пикового ускорения 1000 м/с^2 , длительностью ударного импульса 2-5 мс, общим числом ударов не менее 1000.

Изменение начального значения выходного сигнала в результате воздействия ударов, выраженное в процентах от диапазона выходного сигнала в нормальных условиях, не должно превышать по абсолютной величине 0,05.

1.2.17 По защищенности от проникновения внутрь внешних твердых частиц тензопреобразователи должны быть выполнены в исполнении IP40 по ГОСТ 14254-2015.

1.2.18 Тензопреобразователи должны быть прочными и герметичными при воздействии предельных давлений в соответствии с таблицей 1.

1.2.19 Тензопреобразователи должны выдерживать нагрузку без потери герметичности при воздействии давления продавливания соответствии с таблицей 1.

1.2.20 Тензопреобразователи в транспортной (потребительской) таре должны быть прочными к воздействию ударов со значением пикового ударного ускорения 98 м/с^2 , длительностью ударного импульса 16 мс; числом ударов 1000 ± 10 для каждого из трех взаимоперпендикулярных направлений.

После воздействия нагрузок значения начального выходного сигнала и сопротивления моста должны соответствовать пунктам 1.2.2 и 1.2.4.

1.2.21 Тензопреобразователи в транспортной (потребительской) таре должны быть ударопрочными при свободном падении с высоты 1000 мм.

После воздействия нагрузок значения начального выходного сигнала и сопротивления моста соответствуют пунктам 1.2.2 и 1.2.4.

1.2.22 Электрическое питание тензопреобразователей осуществляется напряжением постоянного тока 1-10 В.

Нормирование характеристик производится при напряжении 10 В.

1.2.23 Схема соединения тензопреобразователя с внешними электрическими цепями должна соответствовать указанной в приложении А.

1.2.24 Габаритные и присоединительные размеры тензопреобразователей должны соответствовать указанным в приложении Б.

1.2.25 Масса тензопреобразователей должна быть не более 34 г.

1.2.26 На корпусе тензопреобразователей не допускаются раковины, заусенцы, трещины; допускаются цвета побежалости и потемнение металла. Крышка и коллектор могут иметь различные оттенки цвета, царапины на поверхности суммарной длиной не более 5 мм, сколы размером не более 1 мм в соответствии с ОСТ 107.460053.001-2003.

1.2.27 Требования по надежности

1.2.27.1 Средний срок службы тензопреобразователей - не менее 15 лет.

Показатель устанавливается для условий эксплуатации.

1.2.27.2 Тензопреобразователи являются невосстанавливаемыми, неремонтируемыми, одноканальными, однофункциональными изделиями.

1.3 Комплектность

1.3.1 Комплект поставки тензопреобразователей должен соответствовать указанному в таблице 2.

Таблица 2

Обозначение документа	Наименование	Кол. шт.	Примечание
В соответствии с таблицей 1	Тензопреобразователь	1	В соответствии с договором (контрактом на поставку)
МВЕР.408854.011 РЭ	Руководство по эксплуатации	1	1 экз. в один адрес на партию тензопреобразователей
МВЕР.408854.011 ЭТ или	Этикетка	1	На партию тензопреобразователей
МВЕР.408854.011-01 ЭТ	Этикетка	1	На один тензопреобразователь

1.3.2 Эксплуатационная документация тензопреобразователей должна отправляться на русском языке, если иное не указано в контракте.

1.4 Устройство и работа

1.4.1 Тензопреобразователи (приложение В) состоят из двухслойной мембраны поз.1, корпуса поз.2, тензорезисторов тензочувствительной полупроводниковой схемы R1, R2, R3, R4 поз.3, крышки поз. 4, коллектора поз.5.

1.4.2 Двухслойная мембрана состоит из сапфира и титана, жестко соединенных между собой по всей плоскости. На сапфире расположена тензочувствительная схема, состоящая из четырех кремниевых тензорезисторов, соединенных в замкнутый или разорванный мост Уитстона.

1.4.3 Принцип действия тензопреобразователей основан на использовании тензоэффекта в полупроводниках. Тензорезисторы расположены на сапфировой составляющей двухслойной мембраны в зонах с максимальной деформацией. Тензорезисторы соединены с поверхностью сапфира способом гетероэпитаксии. Под действием давления P двухслойная мембрана деформируется, вызывая изменение сопротивления тензорезисторов. Изменение сопротивления тензорезисторов преобразуется в электрический сигнал, пропорциональный преобразуемому давлению (P).

1.5 Маркировка

1.5.1 Маркировка на корпусе тензопреобразователей должна содержать:

- сокращенное условное обозначение тензопреобразователей (без кода соединения с внешними электрическими цепями);
- порядковый номер по системе нумерации предприятия-изготовителя.

Примечание – Допускается маркировка по требованию заказчика.

Маркировка должна быть выполнена гравированием или другим способом, обеспечивающим сохранность текста в течение всего периода хранения и эксплуатации.

1.5.2 На потребительскую тару должен быть наклеен ярлык, содержащий:

- товарный знак предприятия-изготовителя;
- условное обозначение тензопреобразователей;
- количество тензопреобразователей;
- дату упаковывания;
- реквизиты предприятия-изготовителя.

1.5.3 Транспортная маркировка должна соответствовать требованиям ГОСТ 14192-96, содержать основные, дополнительные, информационные надписи и манипуляционный знак "Беречь от влаги".

1.5.4 При поставках на экспорт маркировка потребительской и транспортной тары, ярлыки должны быть выполнены на русском языке, если иное не указано в контракте.

1.6 Упаковка

1.6.1 Упаковывание следует производить в закрытых вентилируемых помещениях при температуре воздуха не ниже 15 °С, относительной влажности до 80 %, в отсутствии агрессивных примесей.

1.6.2 Упаковка должна соответствовать конструкторской документации МВЕР.305649.001 и обеспечивать сохранность тензопреобразователей при транспортировании и хранении согласно разделам 4 и 5 настоящего руководства по эксплуатации.

2 Использование по назначению

2.1 Эксплуатационные ограничения

2.1.1 Контролируемые среды: азот, кислород, углекислый газ, вода, морская вода и их пары; бензин, толуол, фенол, формальдегид и их смеси; органические и неорганические масла.

2.1.2 Контролируемая среда не должна содержать примесей, вызывающих коррозию деталей тензопреобразователя.

2.1.3 Полость, воспринимающая давление контролируемой среды, изготовлена из титанового сплава с содержанием титана 87%.

2.1.4 Предпочтительными материалами для присоединения к ответным частям могут быть титан или алюминий и их сплавы, в том числе оксидированные.

2.1.5 При использовании тензопреобразователей исключить гидравлический удар, возникающий в результате резкого изменения давления, вызванного крайне быстрым изменением скорости потока жидкости в трубопроводе, для чего в нем предусмотреть устройства, предохраняющие от гидроудара при эксплуатации.

2.1.6 В процессе монтажа и испытаний тензопреобразователи разрешается брать только за корпус. При закручивании тензопреобразователей использовать динамометрический ключ.

2.1.7 ВНИМАНИЕ! НЕ ДОПУСКАЕТСЯ:

- приложение усилия к крышке и к коллектору при закручивании тензопреобразователя в процессе его монтажа и эксплуатации;
- чистка внутренней полости тензопреобразователя во избежании повреждения и разрушения мембраны чувствительного элемента;
- механические повреждения и попадания на электрическую схему грязи, воды, агрессивных сред.
- эксплуатация тензопреобразователей в системах с давлением, превышающем предельные значения давления.
- уплотнение тензопреобразователей по резьбе.

2.1.8 Тензопреобразователи должны быть защищены от накопления и замерзания конденсата на тензочувствительной полупроводниковой схеме и во внутренней полости при его эксплуатации в диапазоне минусовых температур.

2.2 Подготовка изделия к использованию

2.2.1 В зимнее время тару с тензопреобразователями распаковывают в отапливаемом помещении не ранее, чем через 6 часов после внесения их в помещение.

2.2.2 При проведении внешнего осмотра должно быть установлено соответствие тензопреобразователей следующим требованиям:

- тензопреобразователи не должны иметь повреждений, препятствующих их применению;
- маркировка должна соответствовать данным в этикетке.

2.3 Использование изделия

2.3.1 Порядок действия обслуживающего персонала

2.3.1.1 Тензопреобразователи монтируются в любом положении в пространстве.

2.3.1.2 Включение тензопреобразователей в работу производится согласно схеме приложения А.

2.3.1.3 Установка тензопреобразователей в соответствии с приложением Г.

Герметичность соединения обеспечивается уплотнением конической поверхности А по кромке Б.

2.3.1.4 Крутящий момент при установке тензопреобразователя.

Рабочее давление, МПа	Крутящий момент, Н·м	
	Внутренняя резьба	Наружная резьба
100-250	35	50
400-500	50	80

2.3.1.5 После окончания монтажа тензопреобразователей проверить места соединений на герметичность при верхнем значении номинального давления путем контроля за спадом давления.

3 Техническое обслуживание

3.1 Общие указания

3.1.1 Тензопреобразователи при эксплуатации должны использоваться в диапазоне температур согласно 1.1.5, если исключена конденсация влаги на электрическую схему и обмерзание при включенном питании.

3.1.2 Тензопреобразователи относятся к неремонтируемым изделиям. Неисправные в пределах гарантийного срока тензопреобразователи подлежат возврату на предприятие-изготовитель.

3.1.3 Гарантийный срок эксплуатации – 24 месяца, включая гарантийный срок хранения, с даты отгрузки при соблюдении потребителем условий транспортирования, хранения, монтажа и эксплуатации, указанных настоящим руководством по эксплуатации.

3.1.4 При нарушении условий 3.1.3 гарантийные обязательства предприятия-изготовителя прекращаются.

3.2 Меры безопасности

3.2.1 По способу защиты человека от поражения электрическим током тензопреобразователи относятся к классу III по ГОСТ 12.2.007.0-75.

3.2.2 Не допускается эксплуатация тензопреобразователей в системах,

давление в которых может превышать соответствующие предельные значения давлений, указанные в таблице 1.

3.2.3 Присоединение и отсоединение тензопреобразователей от магистрали должно производиться при отсутствии давления и электрического питания.

3.2.4 Не допускается работа обслуживающего персонала без проведения инструктажа по технике безопасности при работе с электроизмерительными приборами и оборудованием, с образцовыми манометрами с верхними пределами измерения от 10 до 400 МПа (от 100 до 4000 кгс/см²).

3.2.5 Требования к электрической прочности и сопротивлению изоляции.

3.2.5.1 Изоляция электрических цепей относительно корпуса тензопреобразователя в нормальных условиях должна выдерживать в течение 1 минуты действие испытательного напряжения практически синусоидальной формы частотой (50 ± 2) Гц величиной 700 В.

3.2.5.2 Электрическое сопротивление изоляции между проводами и корпусом тензопреобразователя при температуре окружающего воздуха (23 ± 5) °С и относительной влажности от 30 до 80 % должно быть не менее 100 МОм.

3.2.5.3 Электрическое сопротивление изоляции между проводами и корпусом тензопреобразователя при верхнем значении рабочего диапазона температур окружающего воздуха должно быть не менее 20 МОм.

3.2.5.4 При проверке электрической прочности и электрического сопротивления изоляции тензопреобразователя (по 3.2.5.1, 3.2.5.2, 3.2.5.3) в процессе измерения не прикасаться к соединительным проводам и токоведущим элементам проверяемого прибора.

4 Хранение

4.1 Хранение тензопреобразователей в упаковке предприятия изготовителя должно соответствовать условиям хранения 1 по ГОСТ 15150-69.

5 Транспортирование

5.1 Условия транспортирования тензопреобразователей должны соответствовать условиям хранения 1 ГОСТ 15150-69.

5.2 Тензопреобразователи в упаковке транспортируются всеми видами транспорта в крытых транспортных средствах, авиационным в отапливаемых герметизированных отсеках.

Во время погрузочно-разгрузочных работ и транспортирования тара не должна подвергаться резким ударам и воздействию атмосферных осадков.

Способ укладки тары на транспортирующее средство должен исключать их перемещение.

5.3 При транспортировании тензопреобразователей железнодорожным транспортом вид отправки - мелкая или малотоннажная.

5.4 Срок пребывания тензопреобразователей в условиях транспортирования не более 1 месяца.

6 Утилизация

6.1 Утилизацию тензопреобразователей после окончания срока службы (эксплуатации) проводить в порядке, принятом на предприятии-потребителе.

7 Гарантия изготовителя

7.1 Изготовитель гарантирует соответствие тензопреобразователей требованиям настоящих технических условий при соблюдении условий транспортирования, хранения, монтажа и эксплуатации, указанных настоящими техническими условиями.

7.2 Гарантийный срок эксплуатации – 24 месяца, включая гарантийный срок хранения, с даты отгрузки.

7.3 При нарушении условий п.7.1 гарантийные обязательства предприятия-изготовителя прекращаются.

Приложение А
(обязательное)

Схемы соединения тензопреобразователя
с внешними электрическими цепями

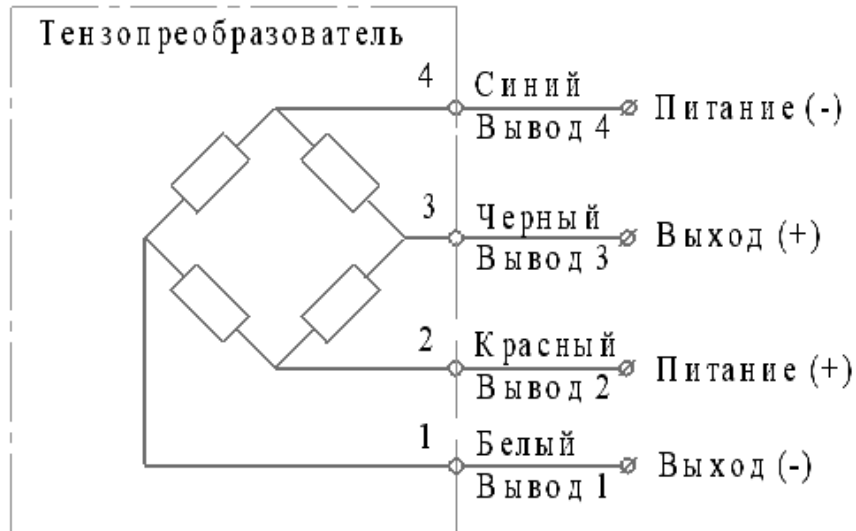


Рисунок А.1 – Схема «Замкнутый мост»

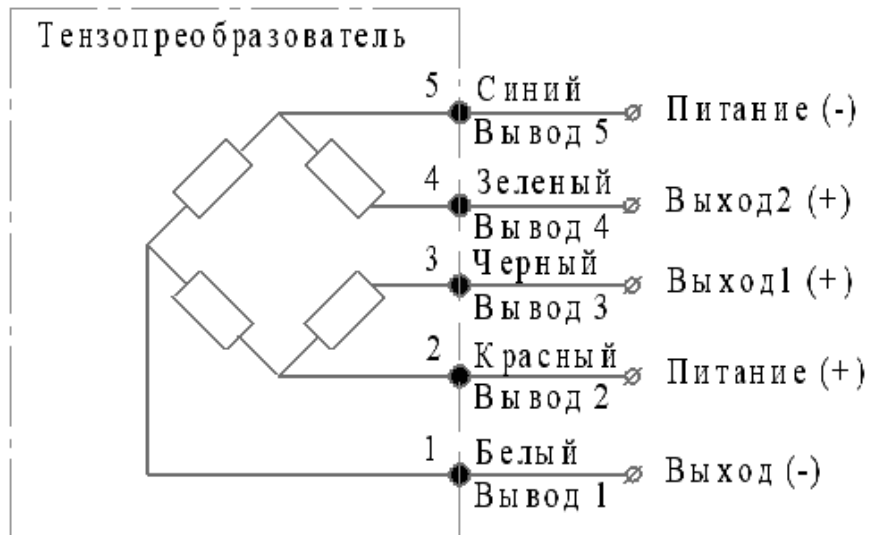


Рисунок А.2 – Схема «Разорванный мост»

Приложение Б
(обязательное)
Габаритные и присоединительные размеры

Таблица Б.1

Условное обозначение	Рисунок
HD 100(160...500)-1(2,3)0-МН1(МН2)-Р	Б.1 и Б.2
HD 100(160...500)-1(2,3)1-МН1(МН2)-Р	Б.1 и Б.3

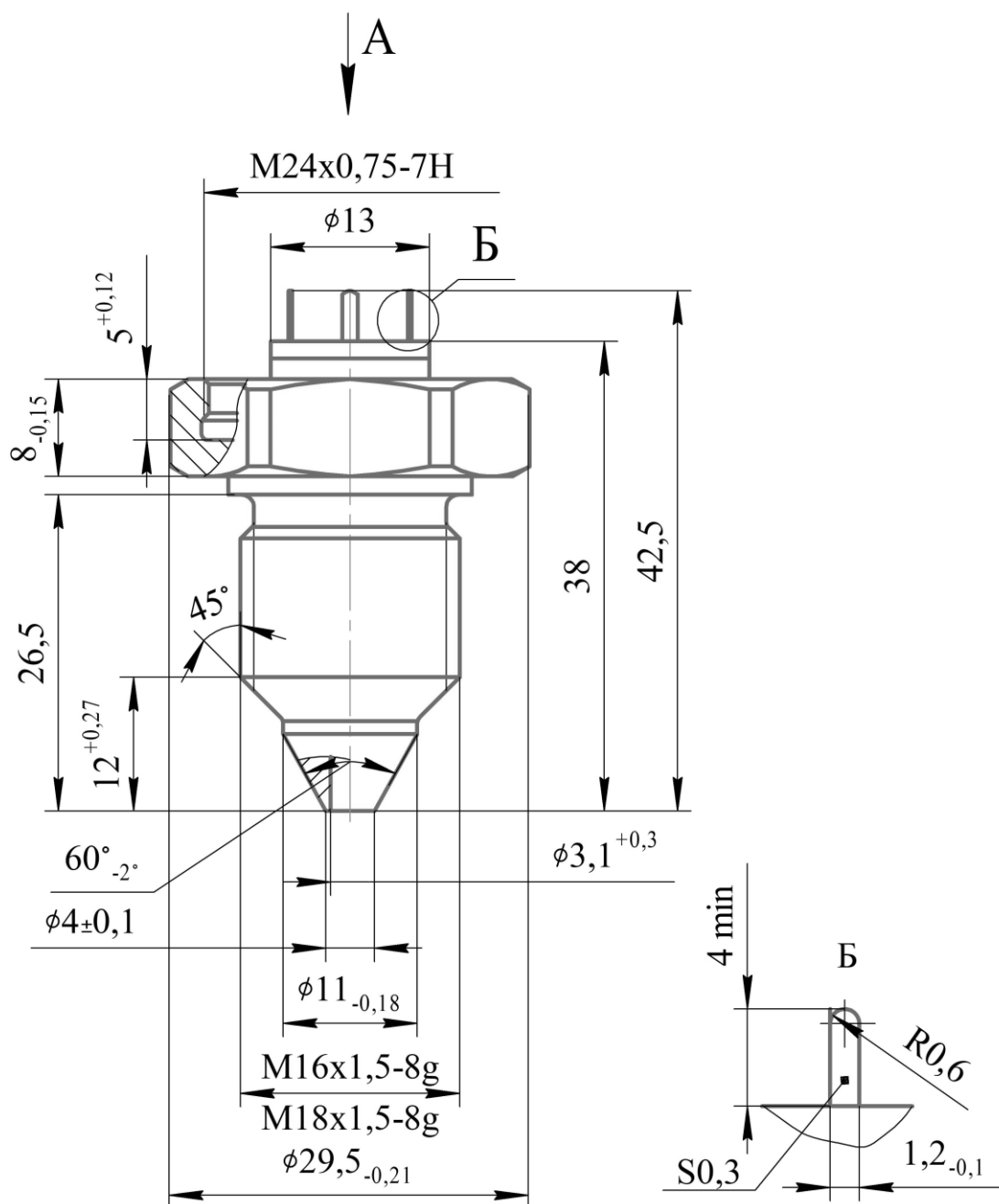


Рисунок Б.1 – HD 100(160...500)-...-МН1(МН2)-Р

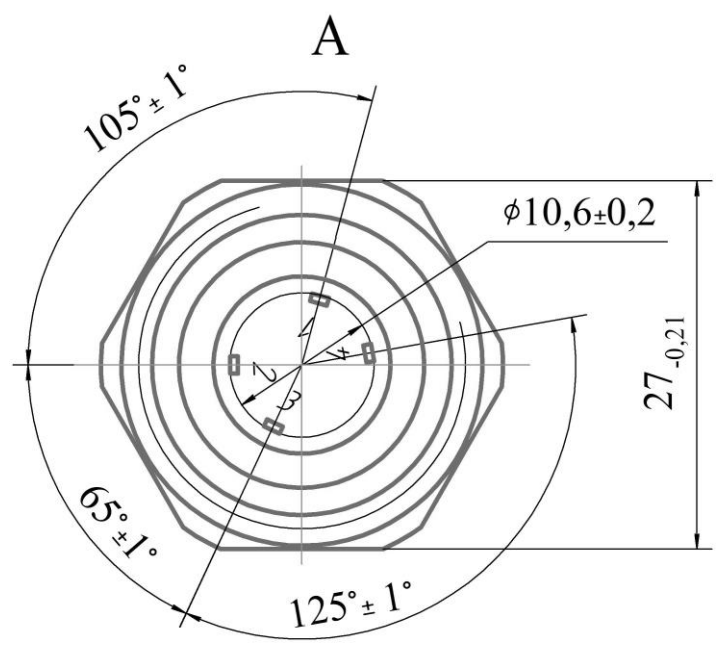


Рисунок Б.2

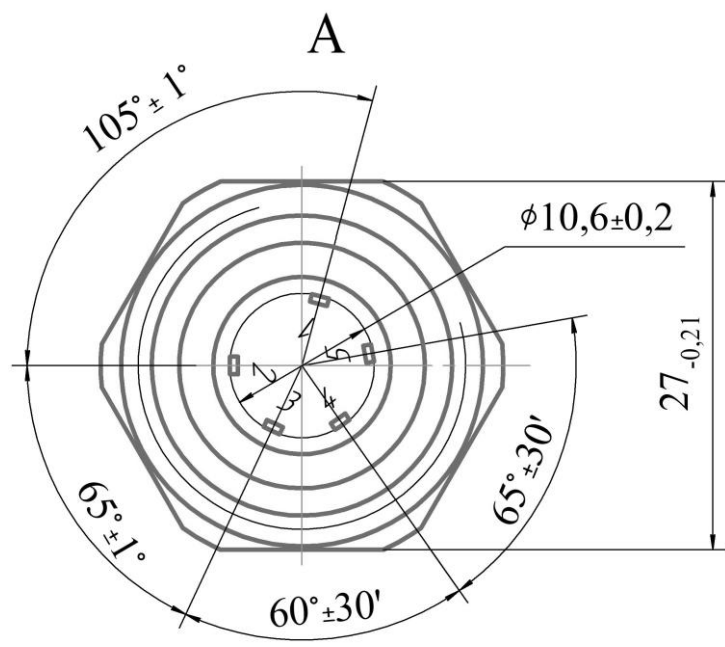


Рисунок Б.3

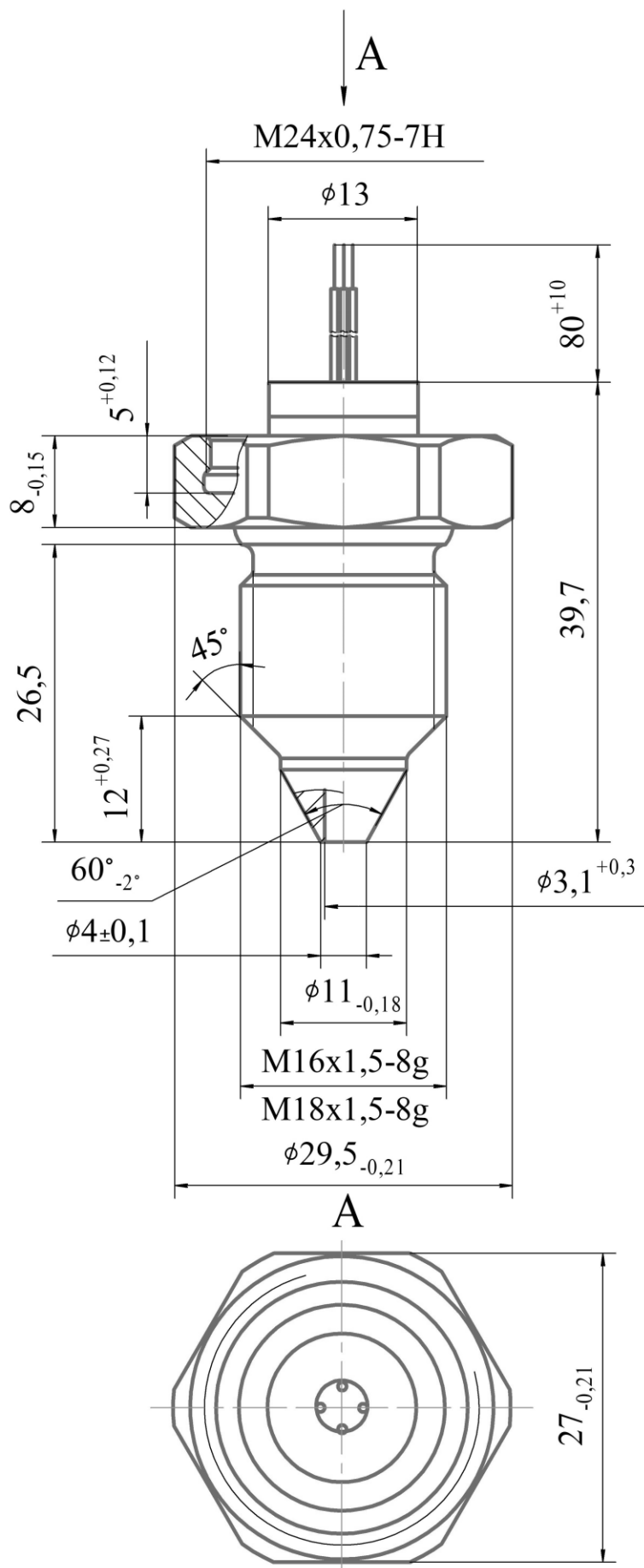


Рисунок Б.4 - HD 100(160...500)-...-MH1(MH2)-L

Таблица Б.2

Условное обозначение	Рисунок
HD 100(160...500)-1(2,3)0-MB1(MB2)-P	Б.5 и Б.2
HD 100(160...500)-1(2,3)1-MB1(MB2)-P	Б.5 и Б.3

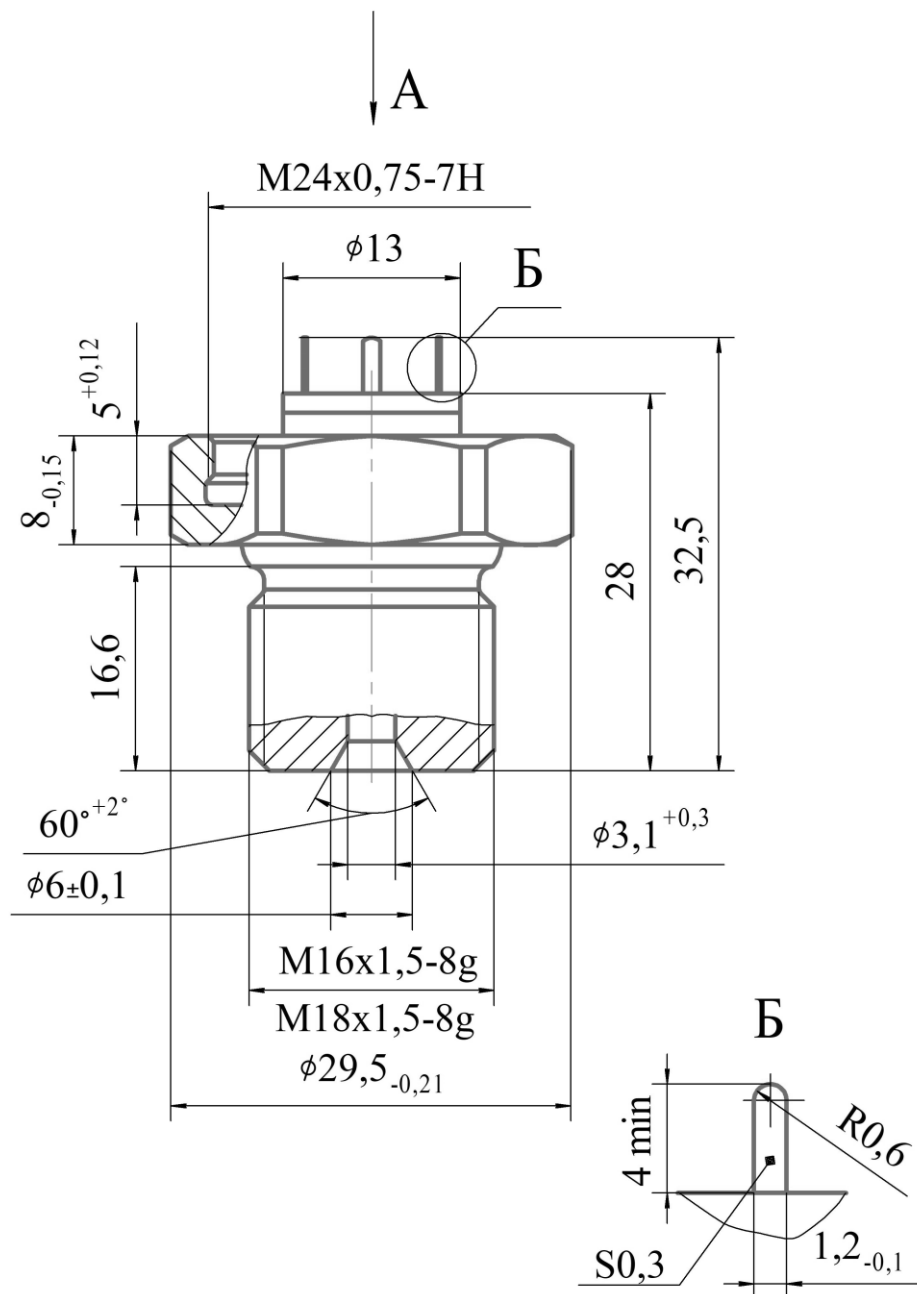


Рисунок Б.5 - HD 100(160...500)-...-MB1(MB2)-P

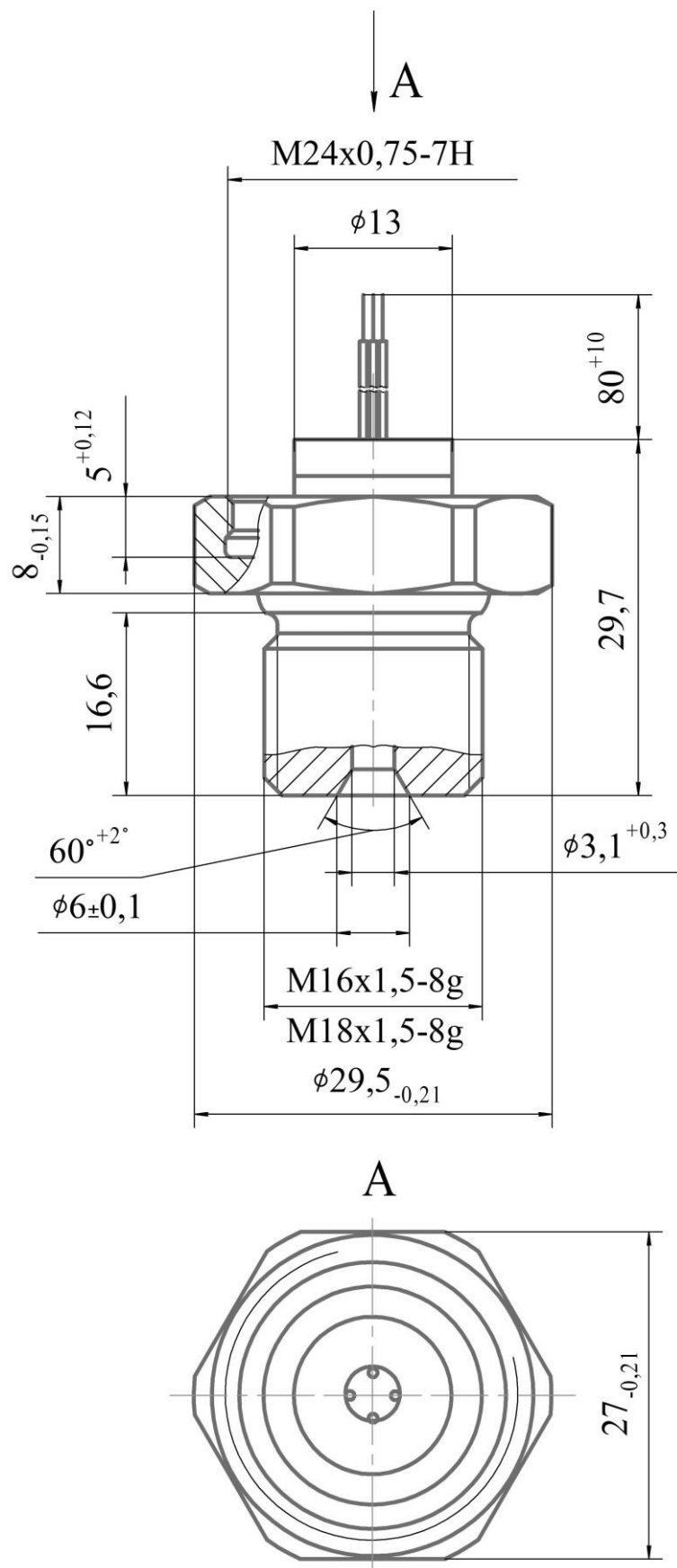


Рисунок Б.6 – HD 100(160...500)-...-MB1(MB2)-L

Таблица Б.3

Условное обозначение	Рисунок
HD 100(160...500)-1(2,3)0-2М-Р	Б.7 и Б.8
HD 100(160...500)-1(2,3)1-2М-Р	Б.7 и Б.9

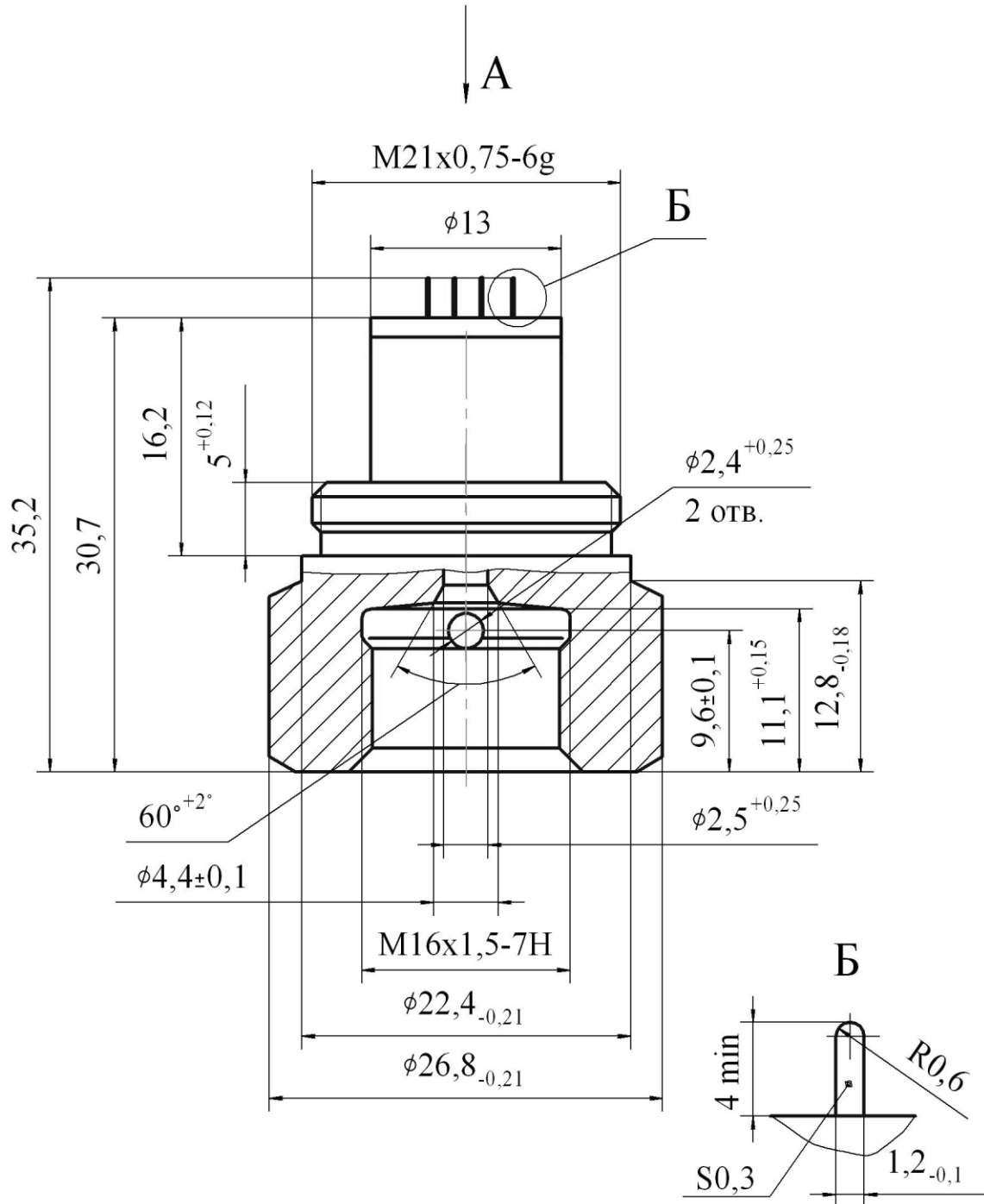


Рисунок Б.7 – HD 100(160...500)-...-2М-Р

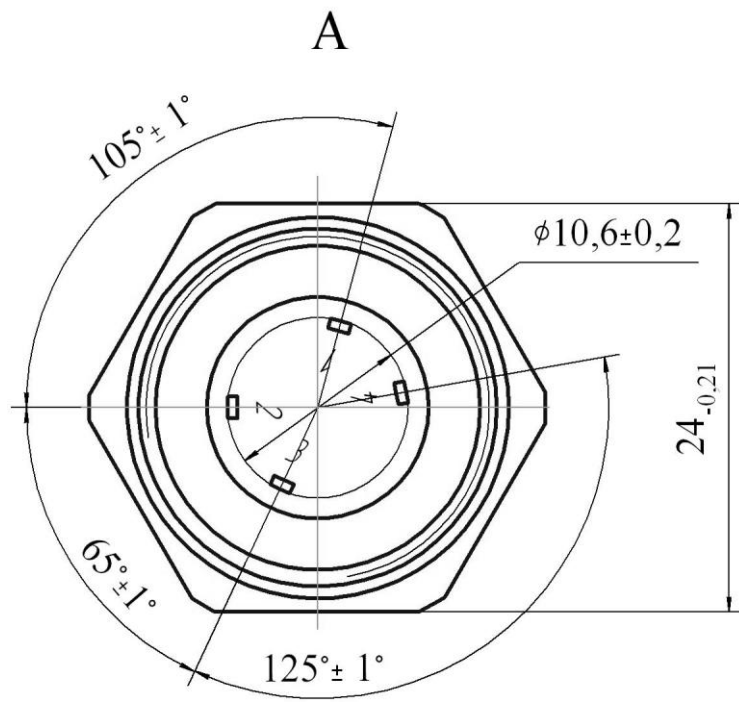


Рисунок Б.8

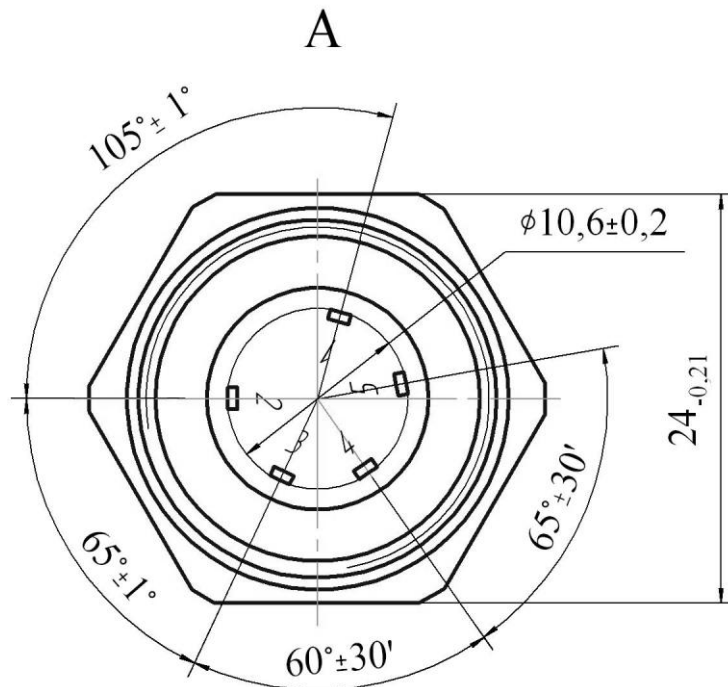


Рисунок Б.9

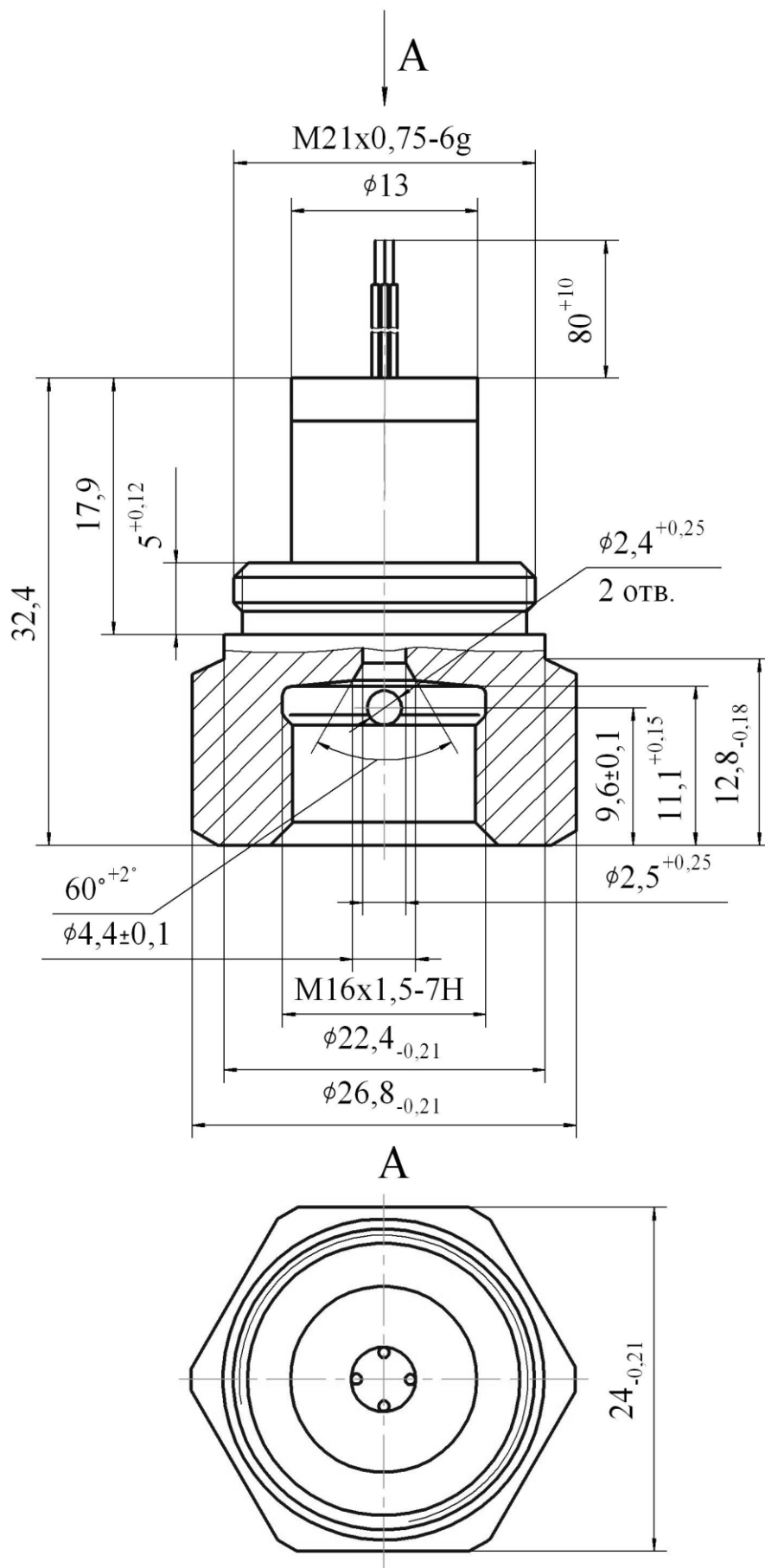
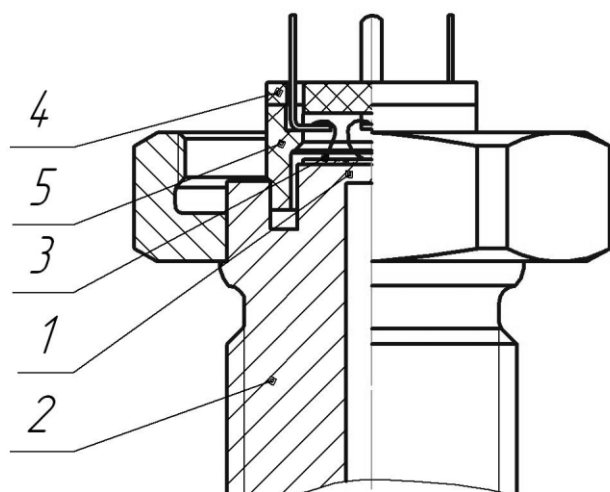


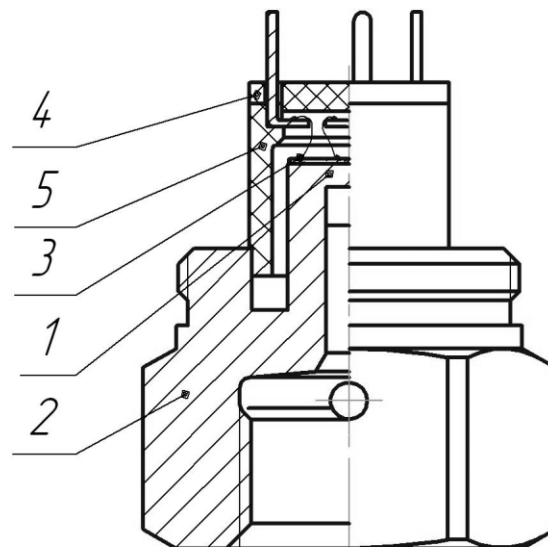
Рисунок Б.10 – HD 100(160...500)-...-2M-L

Приложение В
(обязательное)
Конструктивная схема тензопреобразователей

Тензопреобразователи
с наружной резьбой



Тензопреобразователи
с внутренней резьбой



- 1 - двухслойная мембрана
- 2 - корпус
- 3 - тензорезисторы R1, R2, R3, R4
- 4 - крышка
- 5 - коллектор

Приложение Г
(обязательное)

Схемы монтажа

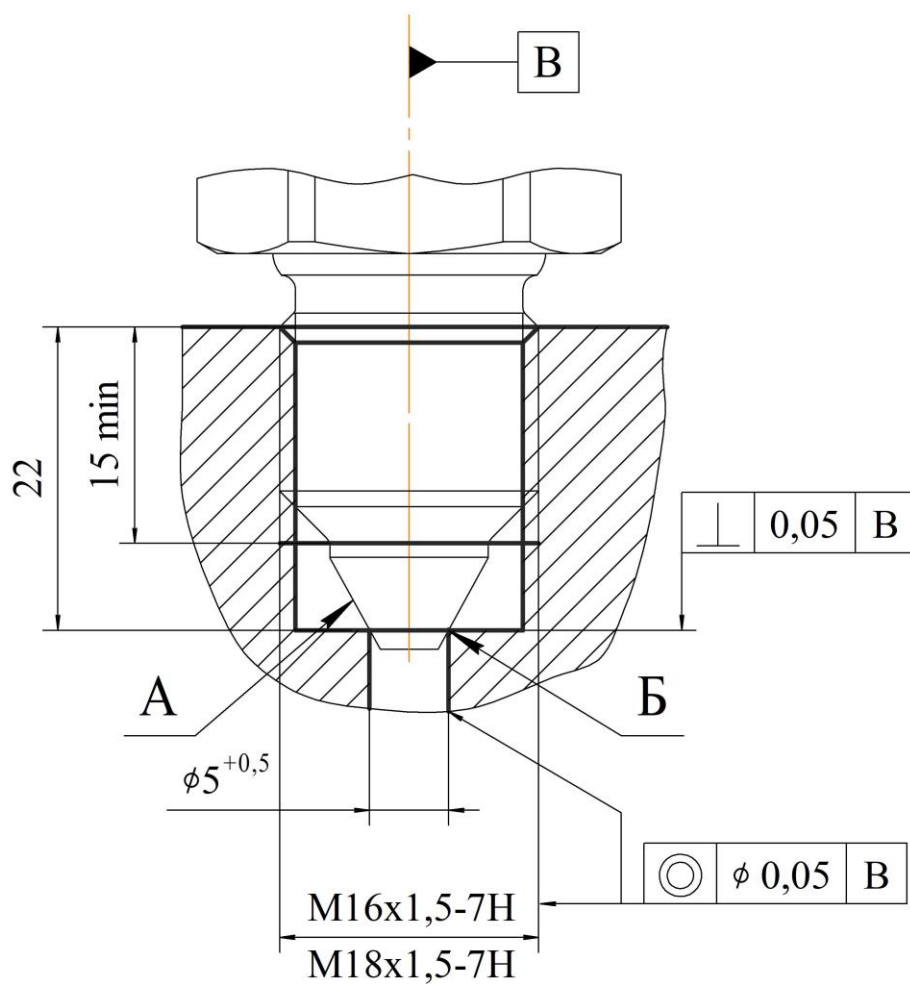


Рисунок Г.1 – HD 100(160...500)-...-MH1(MH2)-...

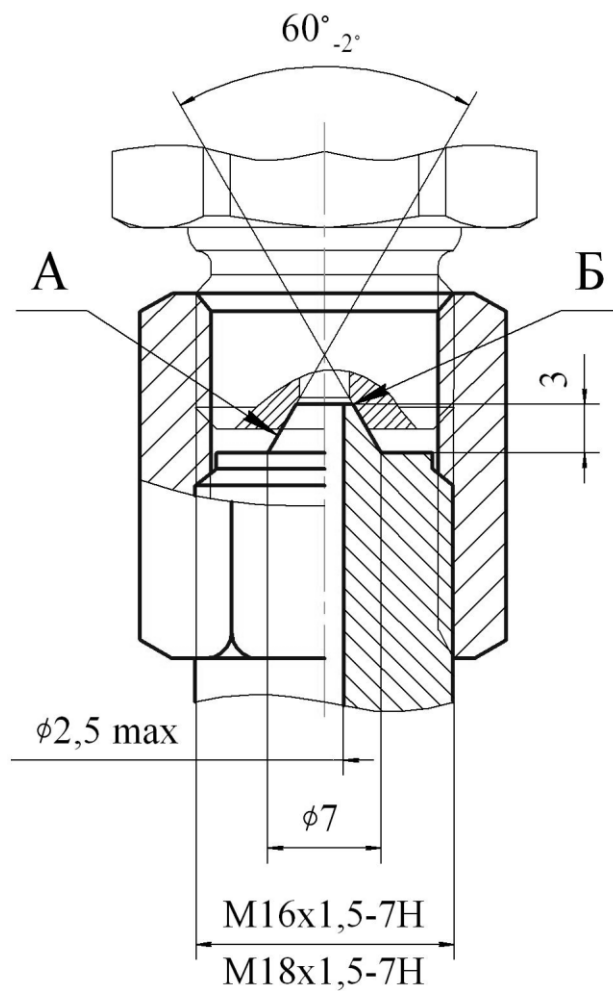


Рисунок Г.2 – HD 100(160...500)-...-MB1(MB2)-...

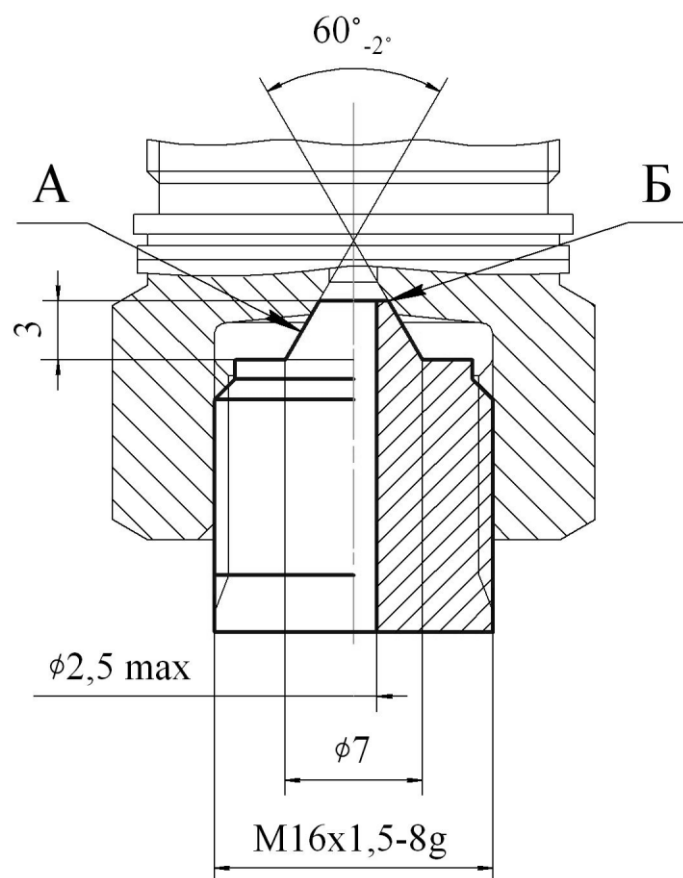


Рисунок Г.3 – HD 100(160...500)-...-2М-...