

ОКПД 2 26.51.66.190 \*



**Тензопреобразователи  
избыточного давления  
серии Р**

**Руководство по эксплуатации  
МВЕР.408854.001 РЭ**

2023

Руководство по эксплуатации содержит технические данные, описание принципа действия и устройства, а также сведения необходимые для правильной эксплуатации тензопреобразователей избыточного давления серии Р (далее - тензопреобразователи).

К работе с тензопреобразователями допускается обслуживающий персонал, обученный обращению с электрическими приборами и оборудованием, с образцовыми манометрами и другими приспособлениями, прошедший инструктаж по технике безопасности.

Настоящее руководство по эксплуатации распространяется на все перечисленные в нем исполнения тензопреобразователей.

## **1 Описание и работа изделия**

### **1.1 Назначение изделия**

1.1.1 Тензопреобразователи предназначены для непрерывного пропорционального преобразования избыточного давления жидких и газообразных сред (далее - давления) в электрический сигнал.

1.1.2 Тензопреобразователи применяются в регулирующих устройствах и измерительных преобразователях давления с электрическими унифицированными аналоговыми выходными сигналами, а также в преобразователях других величин, функционально связанных с давлением.

Тензопреобразователи поставляются на внутренний рынок и на экспорт.

1.1.3 По эксплуатационной законченности тензопреобразователи относятся к изделиям второго порядка по ГОСТ Р 52931-2008.

1.1.4 Диапазон преобразуемого тензопреобразователями давления от 0 до 40 МПа, 13 поддиапазонов от 0-0,16 до 0-40 МПа, выбранных из ряда диапазонов измерений датчиков избыточного давления по ГОСТ 22520-85.

1.1.5 Вид климатического исполнения тензопреобразователей УХЛ4 по ГОСТ 15150-69, но для работы при температуре:

- 1 исполнение - от минус 40 до плюс 100 °С;
- 2 исполнение - от минус 20 до плюс 155 °С;
- 3 исполнение - от минус 20 до плюс 200 °С.

1.1.6 Степень защиты IP40 по ГОСТ 14254-2015.

1.1.7 Обозначение тензопреобразователей при их заказе и в документации другой продукции должно содержать:

- наименование;
- условное обозначение тензопреобразователя;
- обозначение технических условий.

Структура условного обозначения:

	<b>P</b>	<b>XXX</b>	<b>-XX</b>	<b>- X</b>	<b>- XXX</b>	<b>- X</b>
Серия						
Верхний предел преобразуемого давления 0,16; 0,25; 0,4; 0,6; 1; 1,6; 2,5; 4; 6; 10; 16; 25; 40 МПа						
Рабочий диапазон температур окружающей среды 1 исполнение - от минус 40 до плюс 100 °С; 2 исполнение - от минус 20 до плюс 155 °С; 3 исполнение - от минус 20 до плюс 200 °С						
Вид схемы 0 - схема "замкнутый мост"; 1 - схема "разорванный мост"						
Модификация по питанию V - стабилизированное напряжение постоянного тока (1-10 В); С - стабилизированный постоянный ток (0,2-2 мА)						
Код присоединительной части D15 - диаметр 15 мм (1,6-40 МПа); D17 - диаметр 17 мм (0,25-40 МПа); D19 - диаметр 19 мм (0,16-1 МПа)						
Код соединения с внешними электрическими цепями L - гибкий вывод - провод длиной 80 мм; Р - жесткий вывод - ламель высотой 4,5 мм						

Примеры записи обозначения тензопреобразователя при заказе:

Тензопреобразователь серии Р для преобразования избыточного давления от 0 до 0,4 МПа, для работы в диапазоне температур от минус 40 до плюс 100 °С, со схемой "замкнутый мост", с питанием стабилизированным напряжением постоянного тока, диаметром 17 мм, с проводом длиной 80 мм:

Тензопреобразователь Р 0,4-10-V-D17-L ТУ 26.51.66-004-37400562-2023.

Тензопреобразователь серии Р для преобразования избыточного давления от 0 до 1 МПа, для работы в диапазоне температур от минус 20 до плюс 155 °С, со схемой "разорванный мост", с питанием стабилизированным постоянным током, диаметром 19 мм, с ламелью высотой 4,5 мм:

Тензопреобразователь Р 1-21-C-D19-P ТУ 26.51.66-004-37400562-2023.

## 1.2 Технические характеристики

1.2.1 Обозначение документации, условное обозначение тензопреобразователя указаны в таблице 1.

Таблица 1

Обозначение документации	Условное обозначение	Номинальные значения давления, МПа	Предельные давления перегрузки, МПа	Давление продавливания, более, МПа
МВЕР.408854.001	Р 0,16-...-D19-...	от 0 до 0,16	от - 0,1 до 0,32	0,5
	Р 0,25-...-D19-...	от 0 до 0,25	от - 0,1 до 0,5	0,75
	Р 0,4-...-D19-...	от 0 до 0,4	от - 0,1 до 0,8	1,2
	Р 0,6-...-D19-...	от 0 до 0,6	от - 0,1 до 1,2	1,8
	Р 1-...-D19-...	от 0 до 1	от - 0,1 до 2	3
	Р 1,6-...-D15-...	от 0 до 1,6	от - 0,1 до 3,2	4,8
	Р 2,5-...-D15-...	от 0 до 2,5	от - 0,1 до 5	7,5

Продолжение таблицы 1

Обозначение документации	Условное обозначение	Номинальные значения давления, МПа	Предельные давления перегрузки, МПа	Давление продавливания, более, МПа
МВЕР.408854.001	P 4-...-D15-...	от 0 до 4	от - 0,1 до 8	12
	P 6-...-D15-...	от 0 до 6	от - 0,1 до 12	18
	P 10-...-D15-...	от 0 до 10	от - 0,1 до 20	30
	P 16-...-D15-...	от 0 до 16	от - 0,1 до 32	48
	P 25-...-D15-...	от 0 до 25	от - 0,1 до 50	75
	P 40-...-D15-...	от 0 до 40	от - 0,1 до 80	120
МВЕР.408854.039	P 0,25-...-D17-...	от 0 до 0,25	от - 0,1 до 0,5	0,75
	P 0,4-...-D17-...	от 0 до 0,4	от - 0,1 до 0,8	1,2
	P 0,6-...-D17-...	от 0 до 0,6	от - 0,1 до 1,2	1,8
	P 1-...-D17-...	от 0 до 1	от - 0,1 до 2	3
	P 1,6-...-D17-...	от 0 до 1,6	от - 0,1 до 3,2	4,8
	P 2,5-...-D17-...	от 0 до 2,5	от - 0,1 до 5	7,5
	P 4-...-D17-...	от 0 до 4	от - 0,1 до 8	12
	P 6-...-D17-...	от 0 до 6	от - 0,1 до 12	18
	P 10-...-D17-...	от 0 до 10	от - 0,1 до 20	30
	P 16-...-D17-...	от 0 до 16	от - 0,1 до 32	48
	P 25-...-D17-...	от 0 до 25	от - 0,1 до 50	75
	P 40-...-D17-...	от 0 до 40	от - 0,1 до 80	120

1.2.2 Начальное значение выходного сигнала при температуре  $(23 \pm 5)^\circ\text{C}$ , соответствующее нулевому значению преобразуемого давления, не должно превышать по абсолютной величине 10 мВ.

1.2.3 Диапазон выходного сигнала при температуре  $(23 \pm 5)^\circ\text{C}$ , соответствующий верхнему номинальному значению преобразуемого давления,

должен находиться в пределах 100-200 мВ, для тензопреобразователей Р 0,16-...-D19-...; Р 0,25-...-D17-... 65-135 мВ.

1.2.4 Сопrotивление моста при температуре  $(23\pm 5)$  °С должно быть в пределах 3,40-4,85 кОм.

1.2.5 Нелинейность выходного сигнала, выраженная в процентах от диапазона выходного сигнала, не должна превышать по абсолютной величине 0,2.

1.2.6 Вариация выходного сигнала, выраженная в процентах от диапазона выходного сигнала, по абсолютной величине не должна превышать 0,05.

1.2.7 Повторяемость выходного сигнала, выраженная в процентах от диапазона выходного сигнала, по абсолютной величине не должна превышать 0,1.

1.2.8 Разрешающая способность, выраженная в процентах от верхнего значения номинального давления, не превышает 0,01.

1.2.9 Тензопреобразователи должны быть устойчивы к воздействию рабочих температур окружающей среды:

1 исполнение - от минус 40 до плюс 100 °С;

2 исполнение - от минус 20 до плюс 155 °С;

3 исполнение - от минус 20 до плюс 200 °С;

Изменение начального значения выходного сигнала после воздействия температур, выраженное в процентах от диапазона выходного сигнала при температуре  $(23\pm 5)$  °С, не должно превышать по абсолютной величине 0,3.

1.2.10 Изменение начального значения выходного сигнала при изменении температуры окружающей среды в рабочем диапазоне температур на 1 °С, выраженное в процентах от диапазона выходного сигнала при температуре  $(23\pm 5)$  °С, должно быть в пределах:  $\pm 0,05$ , для тензопреобразователей с верхними номинальными значениями преобразуемого давления 0,16-0,4 МПа –  $0,025\pm 0,05$ .

1.2.11 Изменение диапазона выходного сигнала при изменении температуры окружающей среды в рабочем диапазоне температур на 1 °С, выраженное в процентах от диапазона выходного сигнала при температуре  $(23\pm 5)$  °С, должно быть в пределах:

от минус 40 до плюс 100 °С  $\pm 0,05$ ;

от плюс 100 до плюс 200 °С  $-0,05\pm 0,025$ .

1.2.12 Температурный коэффициент сопротивления тензометрического моста должен быть:

для тензопреобразователей модификации V  $(1,70 \pm 0,15) \cdot 10^{-3} \text{ } ^\circ\text{C}^{-1}$ ;

для тензопреобразователей модификации С  $(1,2 \pm 0,2) \cdot 10^{-3} \text{ } ^\circ\text{C}^{-1}$ .

1.2.13 Изменение начального значения выходного сигнала при многократных проверках в течение 48 часов, выраженное в процентах от диапазона выходного сигнала при температуре  $(23 \pm 5) \text{ } ^\circ\text{C}$ , не должно превышать по абсолютной величине 0,1.

1.2.14 Тензопреобразователи должны выдерживать воздействие предельных значений давления в соответствии с таблицей 1.

После воздействия предельных давлений изменение, выраженное в процентах от диапазона выходного сигнала, не должно превышать по абсолютной величине: - начального значения выходного сигнала 0,2;

- диапазона выходного сигнала 0,05.

1.2.15 Тензопреобразователи должны быть устойчивыми к воздействию синусоидальных вибраций группы исполнения G3 по ГОСТ Р 52931-2008.

В результате воздействия синусоидальной вибрации изменение начального значения выходного сигнала, выраженное в процентах от диапазона выходного сигнала не должно превышать по абсолютной величине 0,2.

1.2.16 Тензопреобразователи должны быть прочными к воздействию многократных механических ударов со значением пикового ускорения  $1000 \text{ м/с}^2$ , длительностью ударного импульса 2-5 мс, общим числом ударов не менее 1000.

Изменение начального значения выходного сигнала в результате воздействия ударов, выраженное в процентах от диапазона выходного сигнала при температуре  $(23 \pm 5) \text{ } ^\circ\text{C}$ , не должно превышать по абсолютной величине 0,2.

1.2.17 По защищенности от проникновения внутрь внешних твердых частиц тензопреобразователи должны быть выполнены в исполнении IP40 по ГОСТ 14254-2015.

1.2.18 Тензопреобразователи должны быть прочными и герметичными при воздействии предельных давлений в соответствии с таблицей 1.

1.2.19 Тензопреобразователи должны выдерживать нагрузку без потери герметичности при воздействии давления продавливания в соответствии с таблицей 1.

1.2.20 Тензопреобразователи в транспортной (потребительской) таре должны быть прочными к воздействию ударов со значением пикового ударного ускорения  $98 \text{ м/с}^2$ , длительностью ударного импульса 16 мс; числом ударов  $1000 \pm 10$  для каждого из трех взаимоперпендикулярных направлений.

После воздействия нагрузок значения начального выходного сигнала и сопротивления моста должны соответствовать пунктам 1.2.2 и 1.2.4.

1.2.21 Тензопреобразователи в транспортной (потребительской) таре должны быть ударопрочными при свободном падении с высоты 1000 мм.

После воздействия нагрузок значения начального выходного сигнала и сопротивления моста должны соответствовать пунктам 1.2.2 и 1.2.4.

1.2.22 Электрическое питание тензопреобразователей осуществляется напряжением постоянного тока 1-10 В для модификации V и постоянным током 0,2-2 мА для модификации С.

Нормирование характеристик производится при напряжении 10 В и при токе 1,5 мА соответственно.

1.2.23 Схема соединения тензопреобразователей с внешними электрическими цепями должна соответствовать указанной в приложении А.

1.2.24 Габаритные и присоединительные размеры тензопреобразователей должны соответствовать указанным в приложении Б.

1.2.25 Масса тензопреобразователей должна быть не более, г:  
присоединительных частей D15, D19 – 7,5;  
присоединительной части D17 – 8,5.

1.2.26 На корпусе тензопреобразователей не допускаются раковины, заусенцы, трещины; допускаются цвета побежалости и потемнение металла. Крышка и коллектор могут иметь различные оттенки цвета, царапины на поверхности суммарной длиной не более 5 мм, сколы размером не более 1 мм в соответствии с ОСТ 107.460053.001-2003.



### 1.2.27 Требования по надежности.

#### 1.2.27.1 Средний срок службы тензопреобразователей - не менее 12 лет.

Показатель устанавливается для условий эксплуатации.

1.2.27.2 Тензопреобразователи являются невосстанавливаемыми, неремонтируемыми, одноканальными, однофункциональными изделиями.

### 1.3 Состав изделия

1.3.1 Комплект поставки тензопреобразователей должен соответствовать указанному в таблице 2.

Таблица 2

Обозначение документа	Наименование	Кол. шт.	Примечание
В соответствии с таблицей 1	Тензопреобразователь	1	В соответствии с договором (контрактом) на поставку
МВЕР.408854.001 РЭ	Руководство по эксплуатации	1	1 экз. в один адрес на партию тензопреобразователей
МВЕР.408854.001 ЭТ или	Этикетка	1	На партию тензопреобразователей
МВЕР.408854.001-01 ЭТ	Этикетка	1	На один тензопреобразователь

1.3.2 Эксплуатационная документация тензопреобразователей должна отправляться на русском языке, если иное не указано в контракте.

### 1.4 Устройство и работа

1.4.1 Тензопреобразователи с верхними номинальными значениями давления 0,16; 0,25; 0,4; 0,6; 1 МПа (приложение В, рисунок В.1) состоят из двухслойной мембраны поз.1, мембраны поз.2, штока поз.3, тензорезисторов тензочувствительной полупроводниковой схемы R1, R2, R3, R4 поз.4, коллектора поз.5, крышки поз.6, а с верхними номинальными значениями давления 1,6; 2,5; 4; 6; 10; 16; 25; 40 МПа (приложение В, рисунок В.2) состоят из двухслой-

ной мембраны поз.1, тензорезисторов тензочувствительной полупроводниковой схемы R1, R2, R3, R4 поз.2, коллектора поз. 3, крышки поз.4.

1.4.2 Двухслойная мембрана состоит из сапфира и титана, жестко соединенных между собой по всей плоскости. На сапфире расположена тензочувствительная схема, состоящая из четырех кремниевых тензорезисторов, соединенных в замкнутый или разорванный мост Уитстона.

1.4.3 Принцип действия тензопреобразователей основан на использовании тензоэффекта в полупроводниках. Тензорезисторы расположены на сапфировой составляющей двухслойной мембраны в зонах с максимальной деформацией. Тензорезисторы соединены с поверхностью сапфира способом гетероэпитаксии. Под действием давления  $P$  двухслойная мембрана деформируется, вызывая изменение сопротивления тензорезисторов. Изменение сопротивления тензорезисторов преобразуется в электрический сигнал, пропорциональный преобразуемому давлению  $P$ .

## 1.5 Маркировка

1.5.1 Маркировка на корпусе тензопреобразователей должна содержать:

- сокращенное условное обозначение (без кода присоединительной части и кода соединения с внешними электрическими цепями) или иное по требованию заказчика;

- порядковый номер по системе нумерации предприятия-изготовителя.

Примечание- Допускается маркировка по требованию заказчика.

Маркировка должна быть выполнена гравированием или другим способом, обеспечивающим сохранность текста в течение всего периода хранения и эксплуатации.

1.5.2 На потребительскую тару должен быть наклеен ярлык, содержащий:

- товарный знак предприятия-изготовителя;

- условное обозначение тензопреобразователей;

- количество тензопреобразователей;

- дату упаковывания;

- реквизиты предприятия-изготовителя.

1.5.3 Транспортная маркировка должна соответствовать требованиям ГОСТ 14192-96, содержать основные, дополнительные, информационные надписи и манипуляционный знак "Беречь от влаги".

1.5.4 При поставках на экспорт маркировка потребительской и транспортной тары, ярлыки должны быть выполнены на русском языке, если иное не указано в контракте.

## 1.6 Упаковка

1.6.1 Упаковывание следует производить в закрытых вентилируемых помещениях при температуре воздуха не ниже 15 °С, относительной влажности до 80%, в отсутствии агрессивных примесей.

1.6.2 Упаковка должна соответствовать конструкторской документации МВЕР.305649.001 и обеспечивать сохранность тензопреобразователей при хранении и транспортировании согласно разделам 4 и 5 настоящего руководства по эксплуатации.

## 2 Использование по назначению

### 2.1 Эксплуатационные ограничения

2.1.1 Контролируемые среды: азот, кислород, углекислый газ, вода, морская вода и их пары; бензин, толуол, фенол, формальдегид и их смеси; органические и неорганические масла.

2.1.2 Контролируемая среда не должна содержать примесей, вызывающих коррозию деталей тензопреобразователя.

2.1.3 Полость, воспринимающая давление контролируемой среды изготовлена из титанового сплава с содержанием титана 87%.

2.1.4 Предпочтительными материалами для присоединения к ответным частям могут быть титан или алюминий и их сплавы, в том числе оксидированные.

2.1.5 При использовании тензопреобразователей исключить гидравличе-

ский удар, возникающий в результате резкого изменения давления, вызванного крайне быстрым изменением скорости потока жидкости в трубопроводе, для чего в нем предусмотреть устройства, предохраняющие от гидроудара при эксплуатации.

2.1.6 В процессе монтажа и испытаний тензопреобразователи разрешается брать только за корпус.

2.1.7 ВНИМАНИЕ! НЕ ДОПУСКАЕТСЯ:

- чистка внутренней полости тензопреобразователя во избежании повреждения и разрушения мембраны чувствительного элемента;

- механические повреждения и попадания на электрическую схему грязи, воды, агрессивных сред.

- эксплуатация тензопреобразователей в системах с давлением, превышающем предельные значения давления.

2.1.8 Тензопреобразователи должны быть защищены от накопления и замерзания конденсата на тензочувствительной полупроводниковой схеме и во внутренней полости при его эксплуатации в диапазоне минусовых температур.

2.2 Подготовка изделия к использованию

2.2.1 В зимнее время тару с тензопреобразователями распаковывают в отапливаемом помещении не ранее, чем через 6 часов после внесения их в помещение.

2.2.2 При проведении внешнего осмотра должно быть установлено соответствие тензопреобразователей следующим требованиям:

- тензопреобразователи не должны иметь повреждений, препятствующих их применению;

- маркировка должна соответствовать данным в этикетке.

2.3 Использование изделия

2.3.1 Порядок действия обслуживающего персонала

2.3.1.1 Тензопреобразователи монтируются в любом положении в пространстве.

2.3.1.2 Включение тензопреобразователей в работу производится согласно схеме приложения А.

2.3.1.3 Установка тензопреобразователей в соответствии с приложением Г.

2.3.1.4 После окончания монтажа тензопреобразователей проверить места соединений на герметичность при верхнем значении номинального давления путем контроля за спадом давления.

### **3 Техническое обслуживание**

#### **3.1 Общие указания**

3.1.1 В процессе монтажа и испытаний тензопреобразователи разрешается брать только за корпус.

3.1.2 Тензопреобразователи при эксплуатации должны использоваться в диапазоне температур согласно 1.1.5, если исключена конденсация влаги на электрическую схему и обмерзание при включенном питании.

3.1.3 Гарантийный срок эксплуатации – 24 месяца, включая гарантийный срок хранения, с даты отгрузки при соблюдении потребителем условий транспортирования, хранения, монтажа и эксплуатации, указанных настоящим руководством по эксплуатации.

3.1.4 При нарушении условий 3.1.3 гарантийные обязательства предприятия-изготовителя прекращаются.

#### **3.2 Меры безопасности**

3.2.1 По способу защиты человека от поражения электрическим током тензопреобразователи относятся к классу III по ГОСТ 12.2.007.0-75.

3.2.2 Не допускается эксплуатация тензопреобразователей в системах, давление в которых может превышать соответствующие предельные значения давлений, указанные в таблице 1.

3.2.3 Присоединение и отсоединение тензопреобразователей от магистрали должно производиться при отсутствии давления и электрического питания.

3.2.4 Не допускается работа обслуживающего персонала без проведения инструктажа по технике безопасности при работе с электроизмерительными приборами и оборудованием, с образцовыми манометрами с верхними пределами измерения от 10 до 250 МПа (от 100 до 2500 кгс/см<sup>2</sup>).

3.2.5 Требования к электрической прочности и сопротивлению изоляции.

3.2.5.1 Изоляция электрических цепей относительно корпуса тензопреобразователя при температуре окружающего воздуха (23±5) °С должна выдерживать в течение 1 минуты действие испытательного напряжения практически синусоидальной формы частотой (50±2) Гц величиной 700 В.

3.2.5.2 Электрическое сопротивление изоляции между проводами и корпусом тензопреобразователя при температуре окружающего воздуха (23±5) °С и относительной влажности от 30 до 80 % должно быть не менее 100 МОм.

3.2.5.3 Электрическое сопротивление изоляции между проводами и корпусом тензопреобразователя при верхнем значении рабочего диапазона температур окружающего воздуха должно быть не менее 20 МОм.

3.2.5.4 При проверке электрической прочности и электрического сопротивления изоляции тензопреобразователя (3.2.5.1, 3.2.5.2, 3.2.5.3) в процессе измерения не прикасаться к соединительным проводам и токоведущим элементам проверяемого прибора.

## **4 Хранение**

4.1 Хранение тензопреобразователей в упаковке предприятия изготовителя должно соответствовать условиям хранения 1 по ГОСТ 15150-69.

## **5 Транспортирование**

5.1 Условия транспортирования тензопреобразователей должны соответствовать условиям хранения 1 ГОСТ 15150-69.

5.2 Тензопреобразователи в упаковке транспортируются всеми видами транспорта в крытых транспортных средствах, авиационных - в отапливаемых

герметизированных отсеках.

Во время погрузочно-разгрузочных работ и транспортирования тара не должна подвергаться резким ударам и воздействию атмосферных осадков.

Способ укладки тары на транспортирующее средство должен исключать их перемещение.

5.3 При транспортировании тензопреобразователей железнодорожным транспортом вид отправки - мелкая или малотоннажная.

5.4 Срок пребывания тензопреобразователей в условиях транспортирования 1 месяц.

## **6 Утилизация**

6.1 Утилизацию тензопреобразователей после окончания срока службы проводить в порядке, принятом на предприятии-потребителя.

## **7 Гарантия изготовителя**

7.1 Изготовитель гарантирует соответствие тензопреобразователей требованиям настоящих технических условий при соблюдении условий транспортирования, хранения, монтажа и эксплуатации, указанных настоящими техническими условиями.

7.2 Гарантийный срок эксплуатации – 24 месяца, включая гарантийный срок хранения, с даты отгрузки.

7.3 При нарушении условий п.7.1 гарантийные обязательства предприятия-изготовителя прекращаются.

Приложение А  
(обязательное)

Схемы соединения тензопреобразователя  
с внешними электрическими цепями

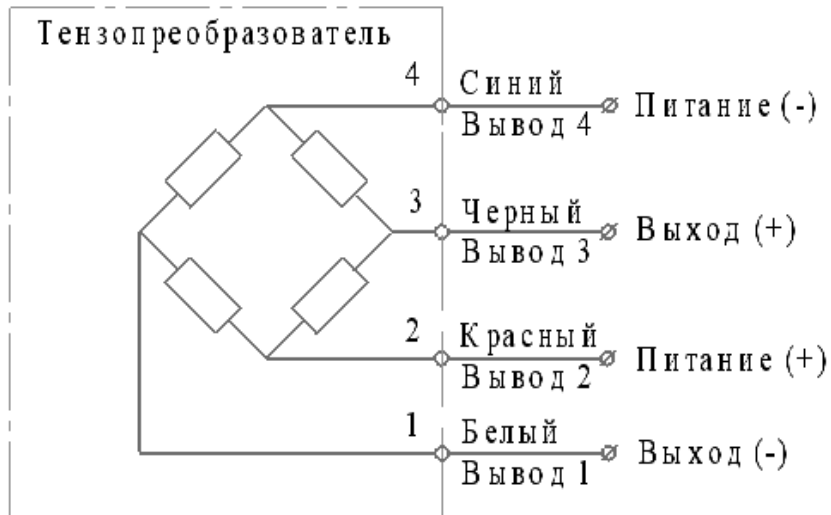


Рисунок А.1 – Схема «Замкнутый мост»

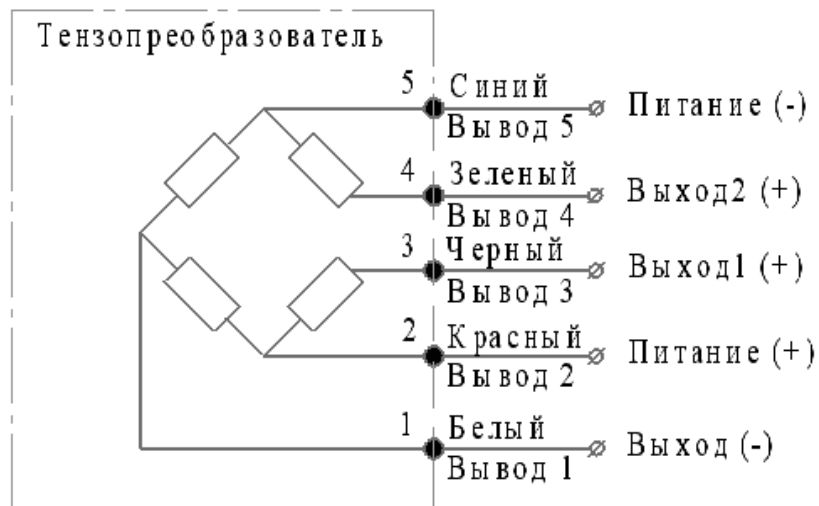


Рисунок А.2 – Схема «Разорванный мост»

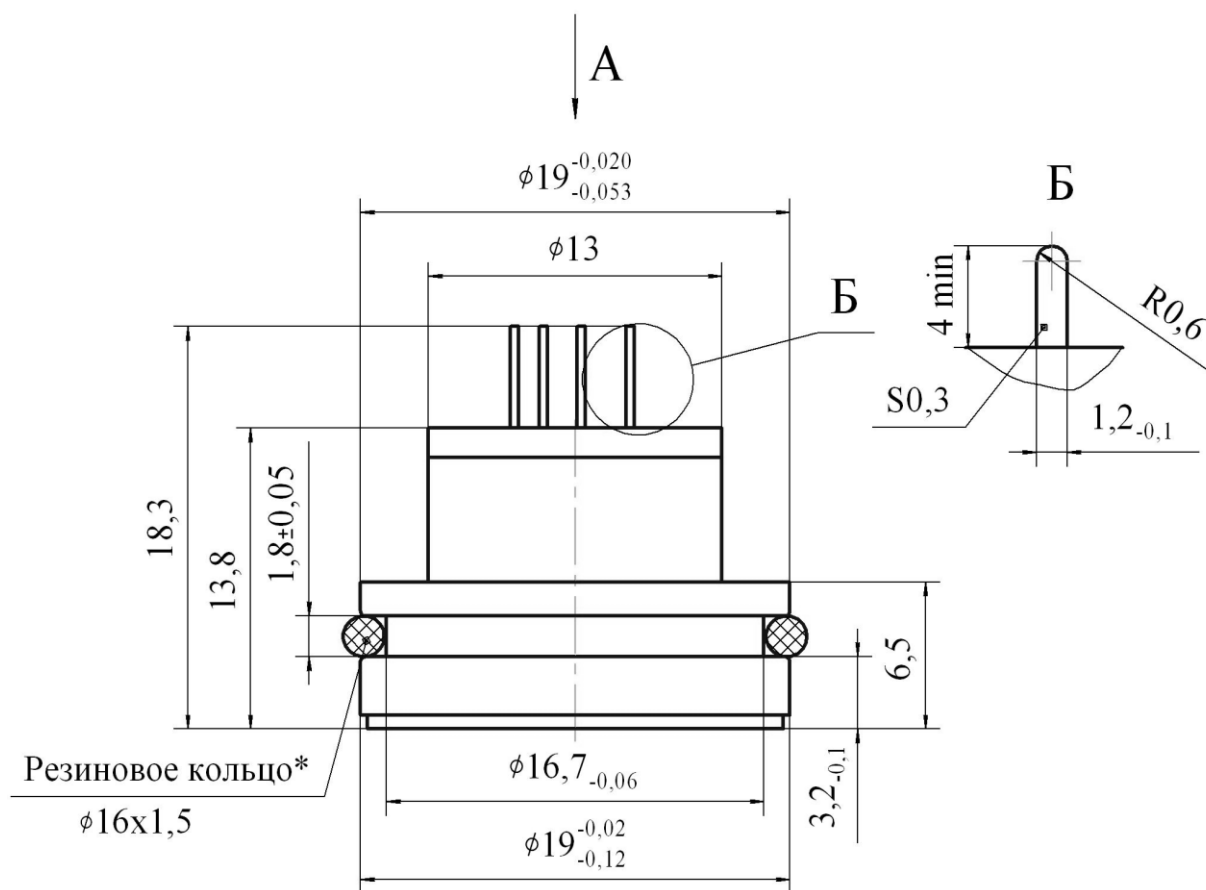


Приложение Б  
(обязательное)

Габаритные и присоединительные размеры

Таблица Б.1

Условное обозначение	Рисунок
P 0,16(0,25 - 1)-1(2,3)0-C(V)-D19-P	Б.1 и Б.4
P 0,16(0,25 - 1)-1(2,3)1-C(V)-D19-P	Б.1 и Б.5
P 0,25(0,4 - 40)-1(2,3)0-C(V)-D17-P	Б.2 и Б.4
P 0,25(0,4 - 40)-1(2,3)1-C(V)-D17-P	Б.2 и Б.5
P 1,6(2,5 - 40)-1(2,3)0-C(V)-D15-P	Б.3 и Б.4
P 1,6(2,5 - 40)-1(2,3)1-C(V)-D15-P	Б.3 и Б.5

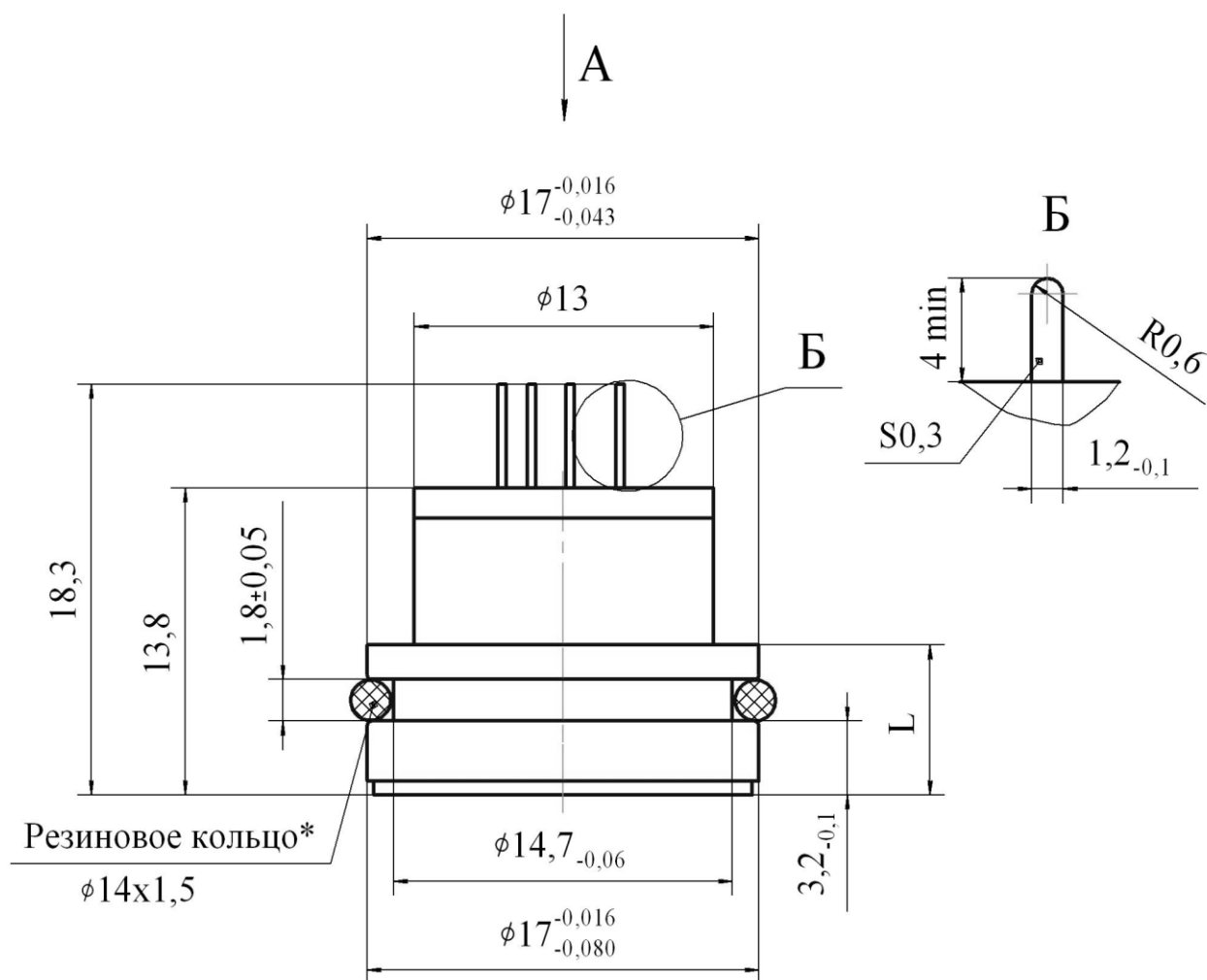


\* Keltan ET-877 EPDM ISO 1629 для рабочего диапазона температур (от -40 до +100 °С) или Viton VM-771 FPM ISO 1629 (от -20 до +155 °С; от -20 до +200 °С)

Рисунок Б.1 – P 0,16(0,25 – 1)-...-D19-P

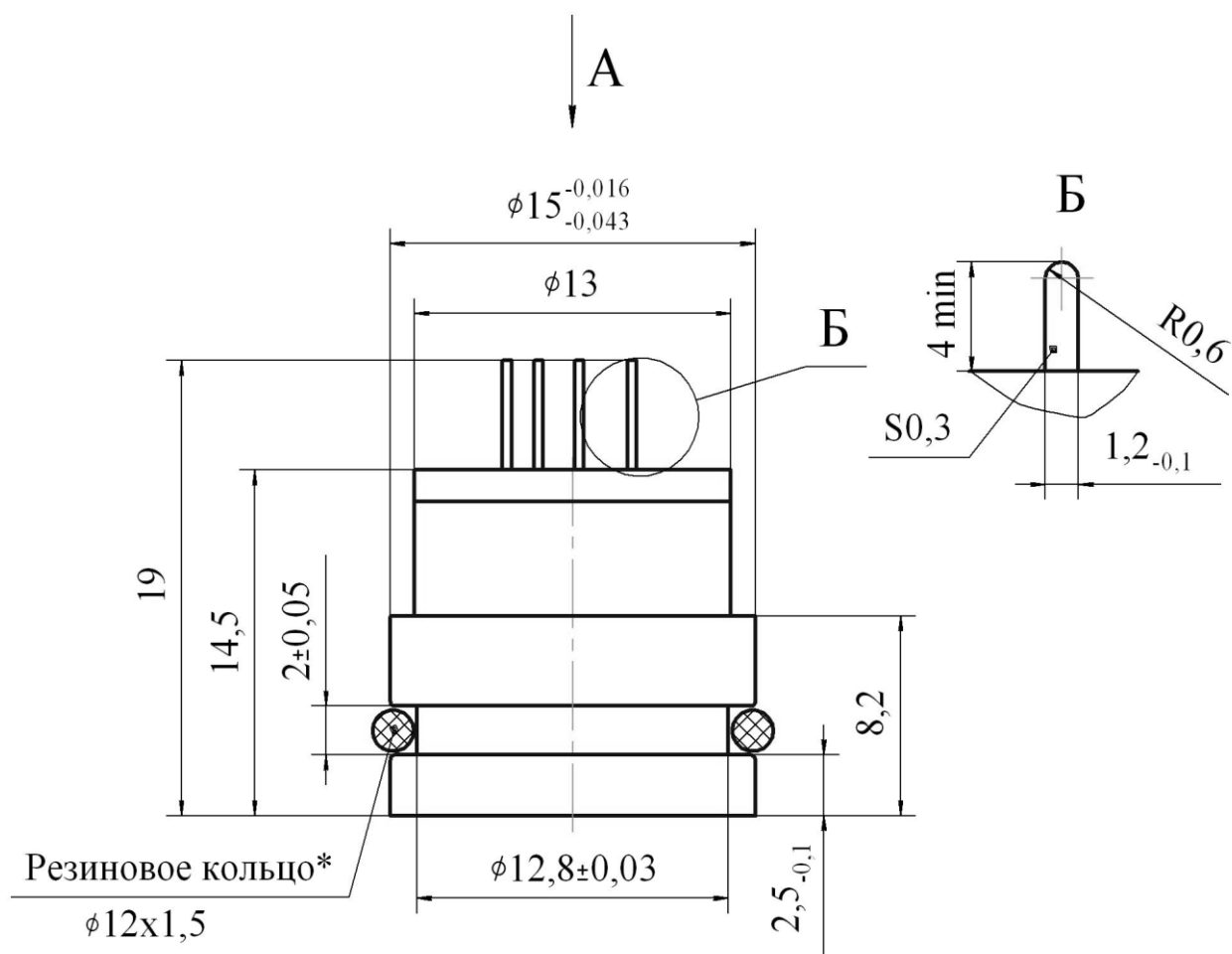
Таблица Б.2

Условное обозначение	L, мм
P 0,25(0,4 - 1)-...-D17-P	6,5
P 1,6(2,5 - 40)-...-D17-P	7,5



\* Keltan ET-877 EPDM ISO 1629 для рабочего диапазона температур (от -40 до +100 °C) или Viton VM-771 FPM ISO 1629 (от -20 до +155 °C; от -20 до +200 °C)

Рисунок Б.2 – P 0,25(0,4 – 40)-...-D 17-P



\* Keltan ET-877 EPDM ISO 1629 для рабочего диапазона температур (от -40 до +100 °С) или Viton VM-771 FPM ISO 1629 (от -20 до +155 °С; от -20 до +200 °С)

Рисунок Б.3 – Р 1,6(2,5 – 40)-...-D 15-Р

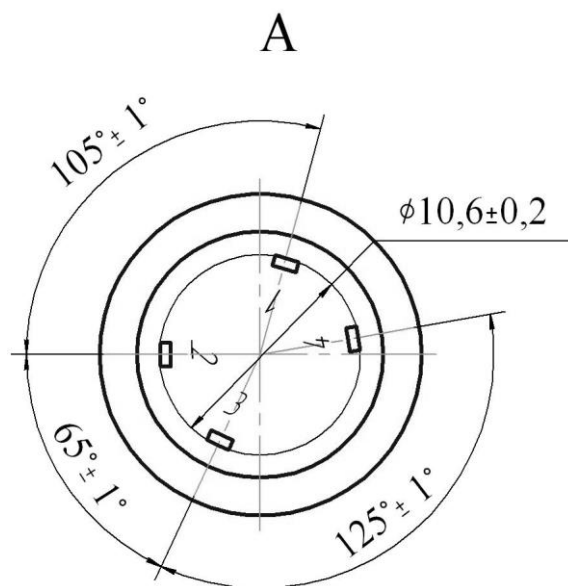


Рисунок Б.4

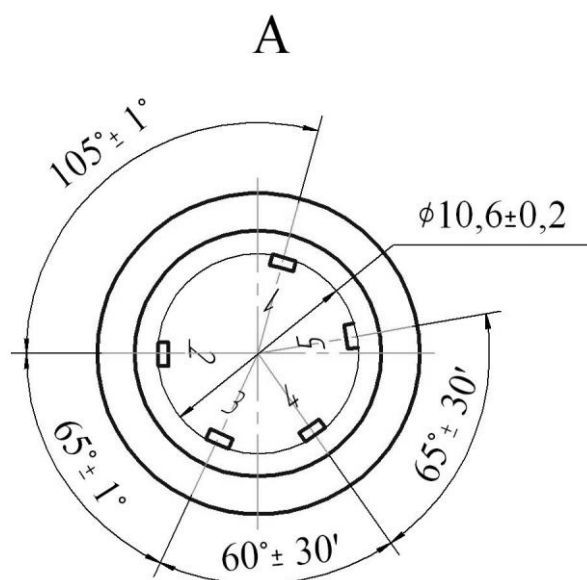
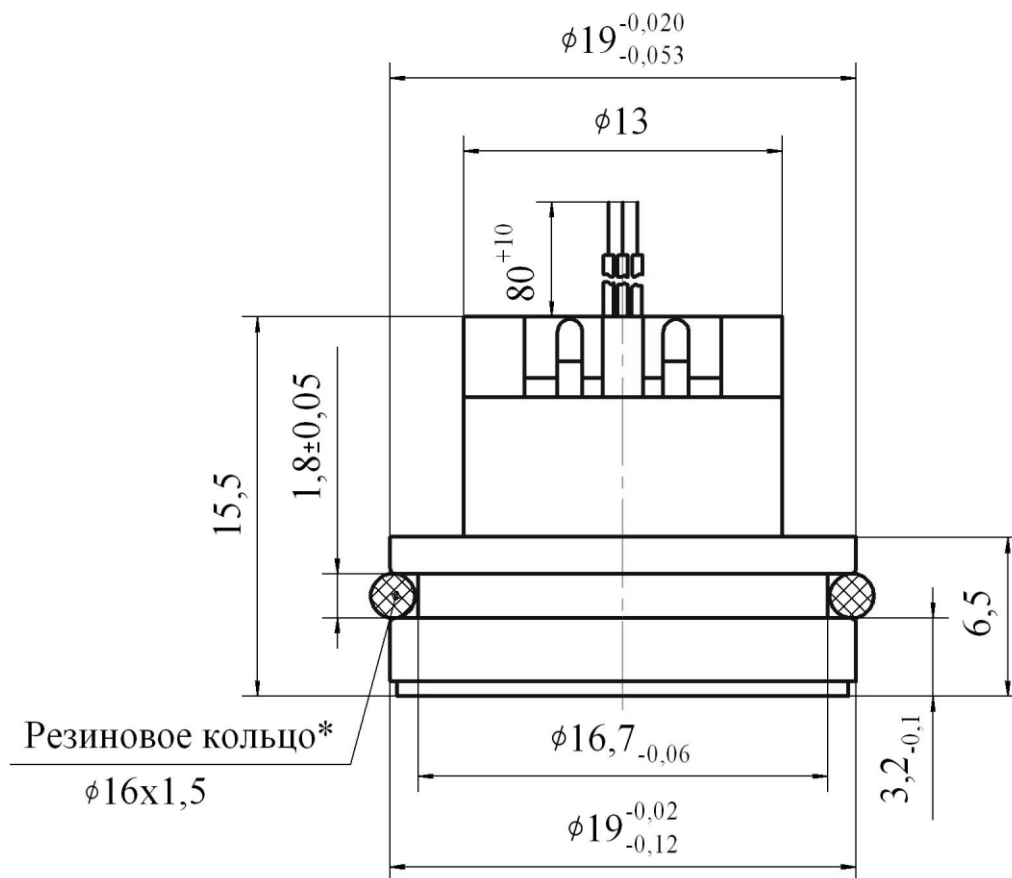


Рисунок Б.5

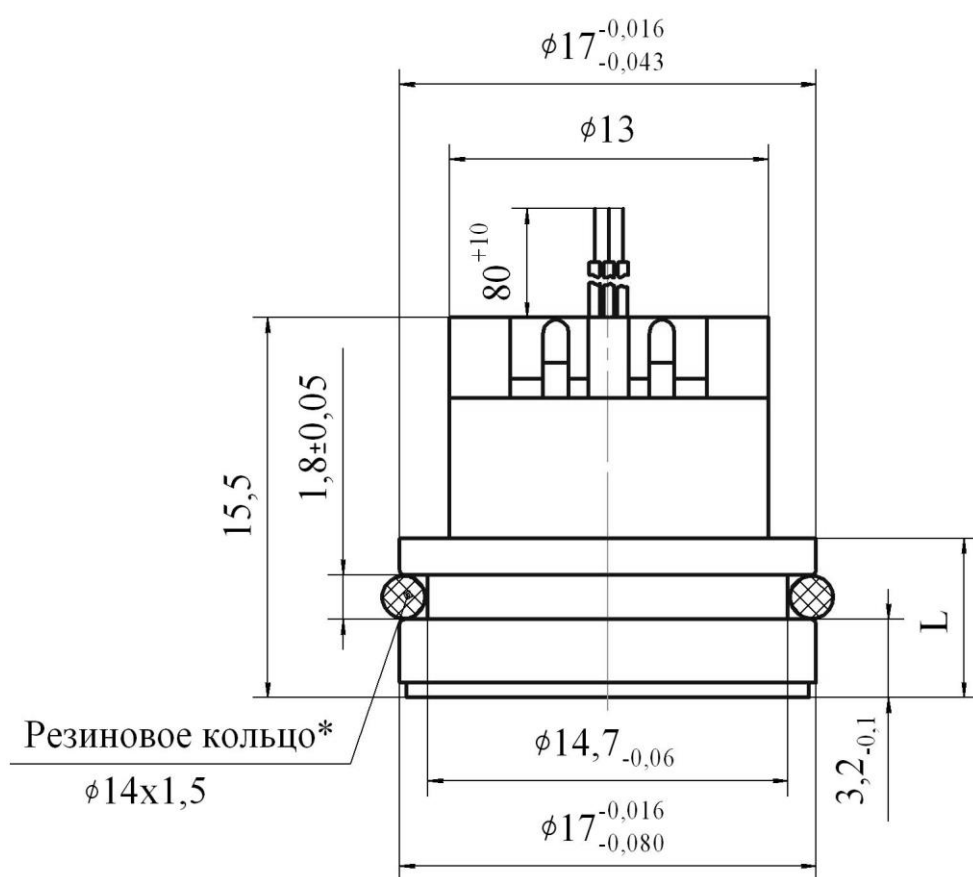


\* Keltan ET-877 EPDM ISO 1629 для рабочего диапазона температур (от -40 до +100 °C) или Viton VM-771 FPM ISO 1629 (от -20 до +155 °C; от -20 до +200 °C)

Рисунок Б.6 – Р 0,16(0,25 – 1)-...-D19-L

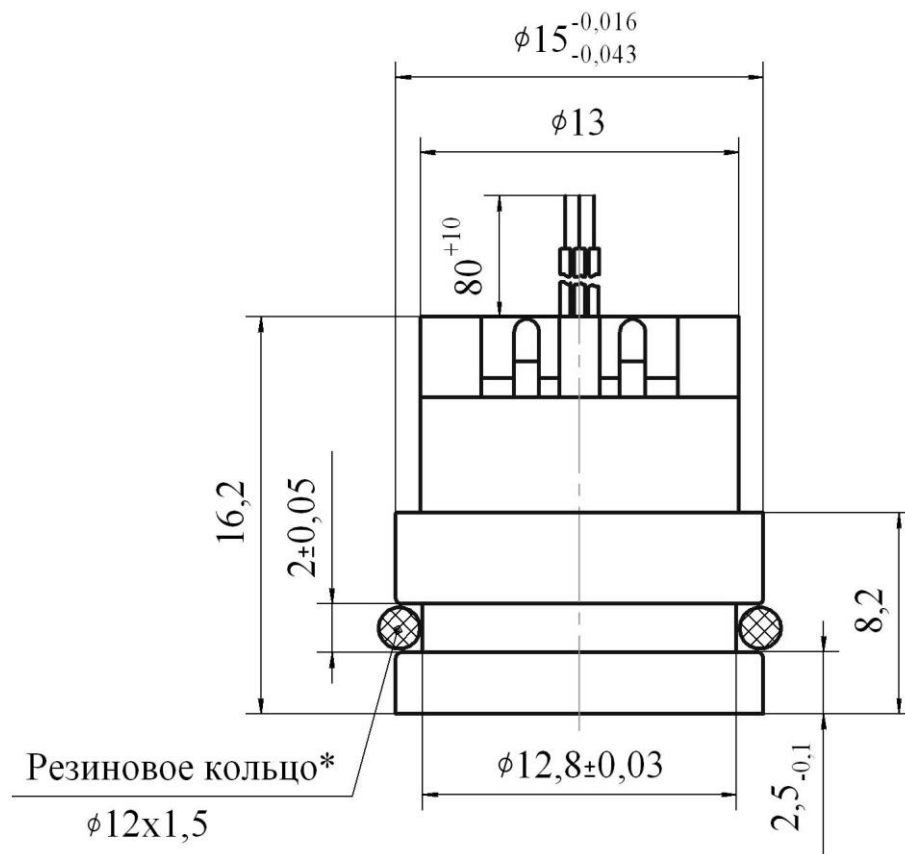
Таблица Б.3

Условное обозначение	L, мм
P 0,25(0,4 - 1)-...-D17-L	6,5
P 1,6(2,5 - 40)-...-D17-L	7,5



\* Keltan ET-877 EPDM ISO 1629 для рабочего диапазона температур (от -40 до +100 °С) или Viton VM-771 FPM ISO 1629 (от -20 до +155 °С; от -20 до +200 °С)

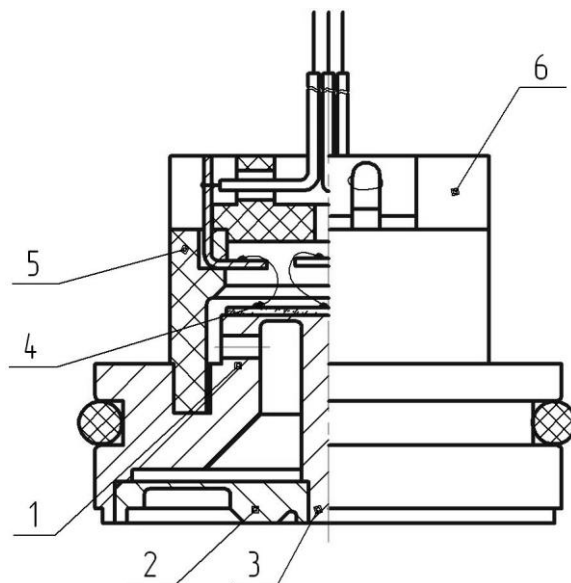
Рисунок Б.7 – P 0,25(0,4 – 40)-...-D17-L



\* Keltan ET-877 EPDM ISO 1629 для рабочего диапазона температур (от -40 до +100 °С) или Viton VM-771 FPM ISO 1629 (от -20 до +155 °С; от -20 до +200 °С)

Рисунок Б.8 – Р 1,6(2,5 – 40)-...-D15-L

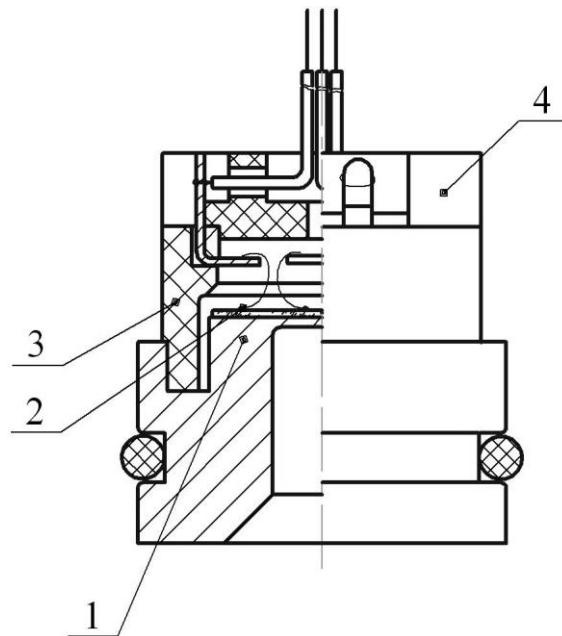
Приложение В  
(обязательное)  
Конструктивная схема тензопреобразователей



- 1 - двухслойная мембрана
- 2 - мембрана
- 3 - шток
- 4 - тензорезисторы R1, R2, R3, R4
- 5 - коллектор
- 6 - крышка

Рисунок В.1 Тензопреобразователи с номинальными значениями давления 0,16 – 1 МПа





- 1- двухслойная мембрана
- 2 - тензорезисторы R1, R2, R3, R4
- 3 - коллектор
- 4 - крышка

Рисунок В.2 Тензопреобразователи с номинальными значениями давления 1,6 – 40 МПа

Приложение Г  
(обязательное)

Схемы монтажа

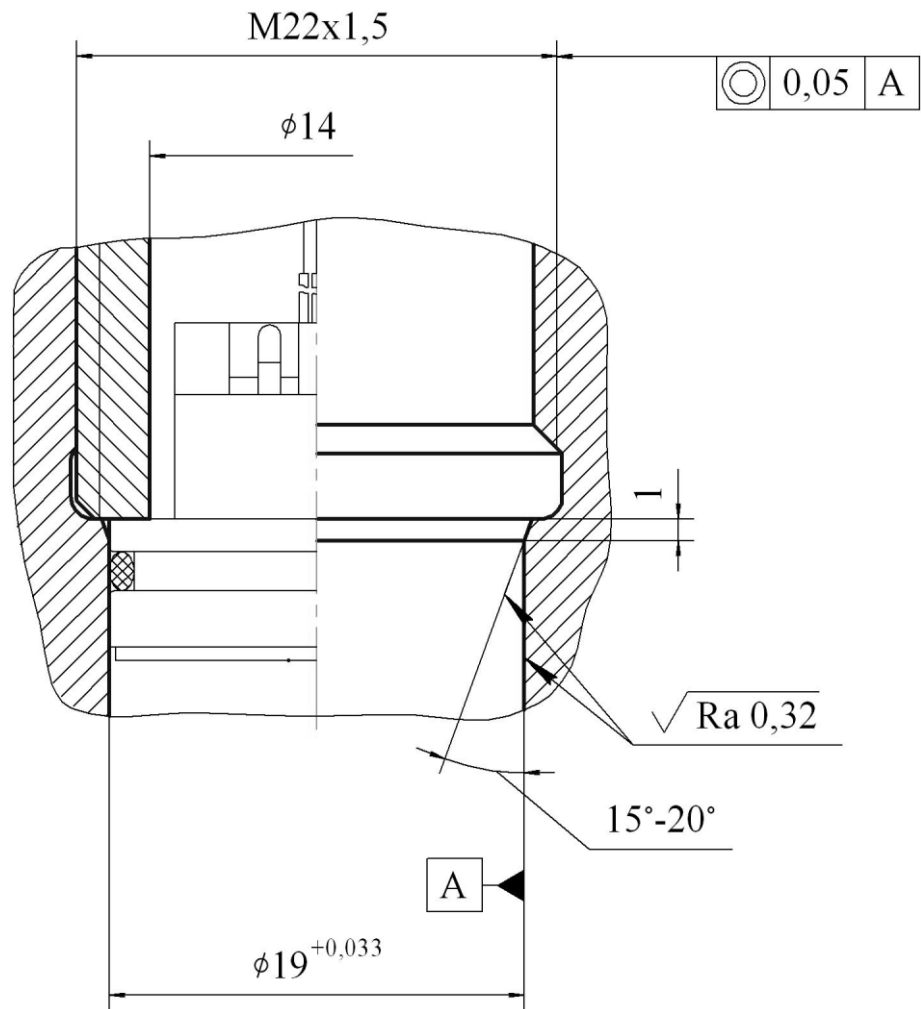


Рисунок Г.1 – Р 0,16(0,25 – 1)-...-D19-...

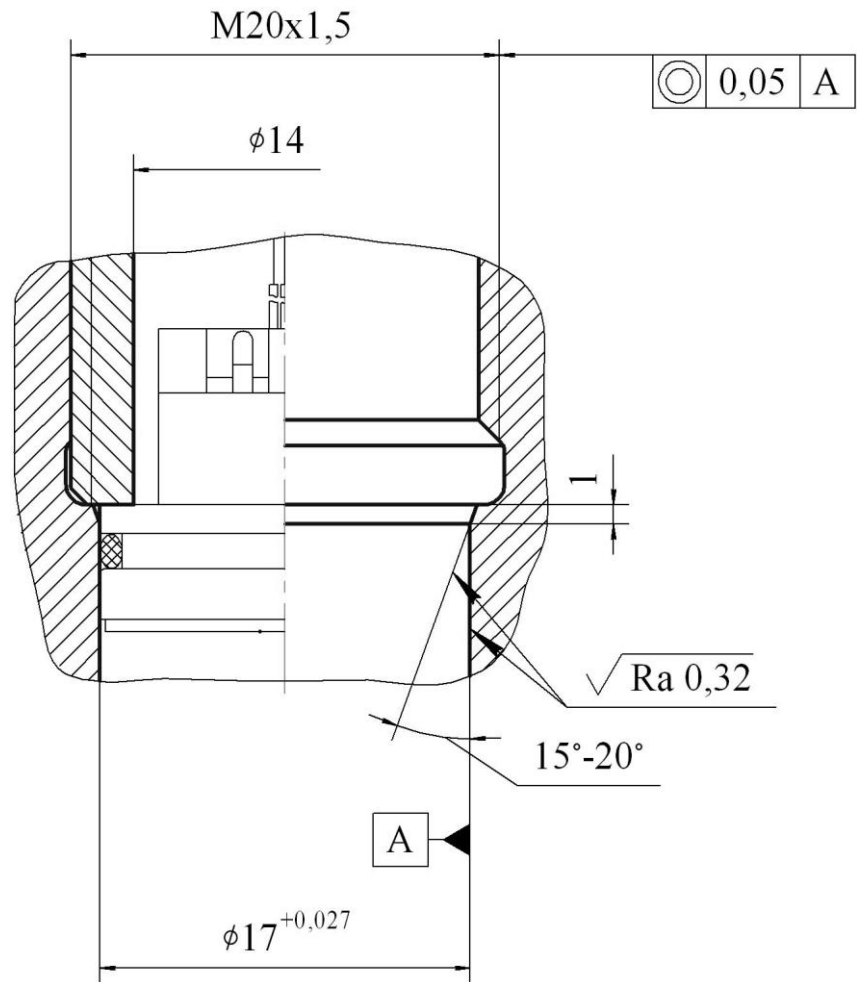


Рисунок Г.2 – P 0,25(0,4 – 40)-...-D17-...

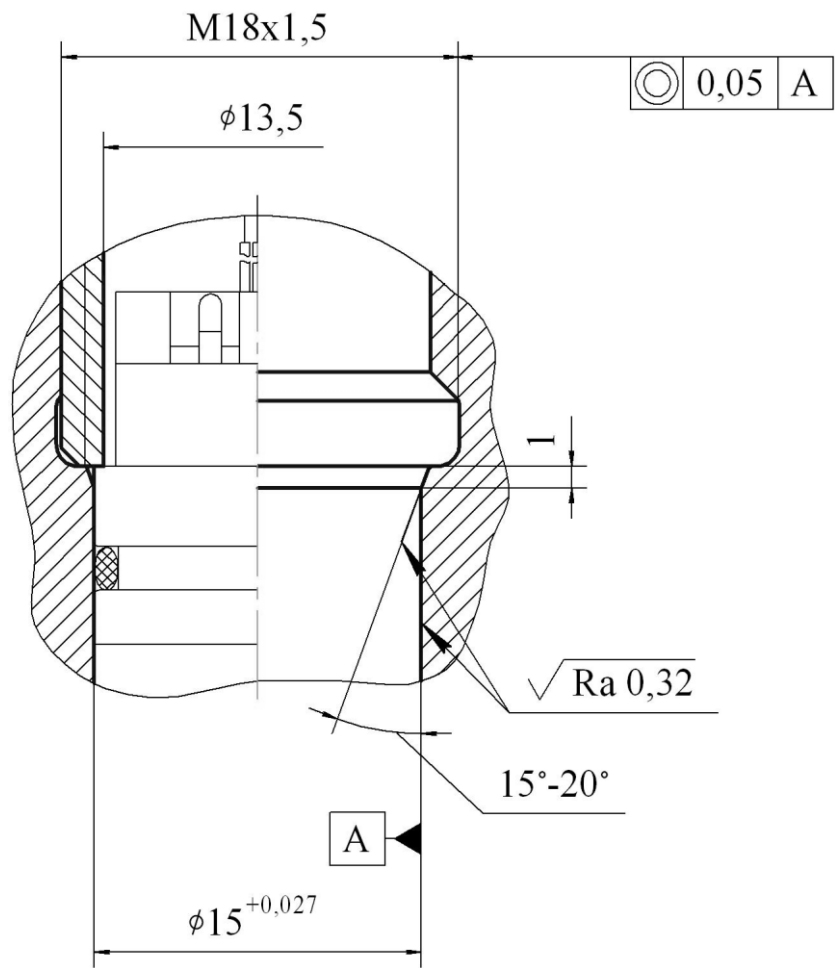


Рисунок Г.3 – Р 1,6(2,5 – 40)-...-D15-...