



Микроэлектронные тензопреобразователи избыточного давления на D 0,1 и на D 250 МПа

- ▶ Разрешающая способность 0,01 %
- ▶ Диапазон рабочих давлений
0-0,1; 0-250 МПа
- ▶ Диапазон рабочих температур
от -50 до +80 °С
- ▶ Электрическая прочность
изоляции - 500 В
- ▶ Титановый корпус

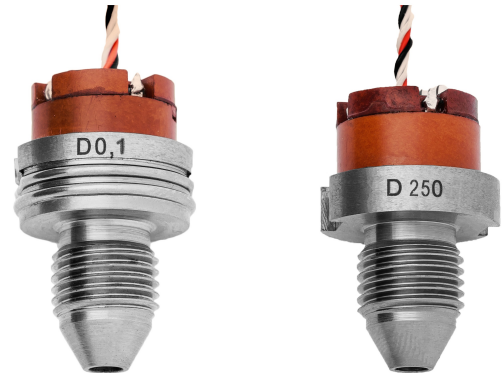
Применение

- Промышленная автоматика
- Нефтегазовая промышленность
- Гидравлика/ Пневматика
- Насосные станции/ Компрессоры
- Теплоучет

- Предназначены для пропорционального преобразования давления в электрический сигнал

Новые решения в измерении давления - технология «Кремний на Сапфире»

- √ Чувствительным элементом тензопреобразователей является двухслойная сапфино-титановая мембрана с монокристаллическими кремниевыми тензорезисторами.
- √ Монокристаллическая сапфиновая мембрана является идеальным упругим элементом и в соединении с титаном приобретает лидирующее качество по уровню деформаций, сохраняет упругие свойства до +400°С.
- √ Монокристаллические кремниевые тензорезисторы соединены с сапфиром на атомарном уровне (метод гетероэпитаксии) и работают практически без гистерезиса и усталостных явлений во времени.
- √ Уникальные изолирующие свойства и радиационная стойкость сапфира позволяют эксплуатировать чувствительный элемент в температурном диапазоне от -200 до +350°С, при высоких электромагнитных помехах и воздействии радиации.
- √ Тензочувствительные элементы изготавливаются групповыми методами твердотельной технологии микроэлектроники и имеют высокое качество и хорошую воспроизводимость выходных параметров.



Дата		Общество с ограниченной ответственностью "Микротензор"		Тензопреобразователи давления D 0,1 и D 250		
Подпись						
Лист		РФ, 302040, г.Орел, ул. Ломоносова, 6, помещение 2 Тел.: +7(4862) 303-450, e-mail: ooo@microtensor.ru		М-424 2023	Лист 1	Листов 6
Изм.						

Техническая спецификация

1 Номинальные, предельные значения давления и давление продавливания (разгерметизации)

Условное обозначение	Номинальные значения давления, МПа	Предельные значения давления, МПа	Давление продавливания (разгерметизации), МПа
D 0,1	0...0,1	0...0,2	0,25
D 250	0...250	0...275	300

2 Диапазоны температур

2.1 Диапазон рабочих температур от минус 50 до плюс 80°C

2.2 Диапазон предельных температур от минус 60 до плюс 130°C

3 Точностные характеристики

3.1 Разрешающая способность, % FS 0,01

3.2 Нелинейность, % FS

3.2.1 Для D 0,1 ±0,2

3.2.2 Для D 250 ±0,15

3.3 Вариация, % FS

3.3.1 Для D 0,1 0,1

3.3.2 Для D 250 0,05

3.4 Долговременная стабильность диапазона

выходного сигнала за 12 месяцев, %

3.4.1 Для D 0,1 ±0,25

3.4.2 Для D 250 ±0,15

3.5 Изменение выходного сигнала после воздействия предельных

давлений, % FS

начального значения выходного сигнала ±0,15

диапазона выходного сигнала ±0,1

3.6 Дополнительная погрешность от воздействия температуры

окружающей среды

3.6.1 Изменение начального значения выходного сигнала, мВ/10°C

для D 0,1 ±1,5

для D 250 ±2

3.6.2 Изменение диапазона выходного сигнала, % FS/10°C -0,2±0,5

Дата		Общество с ограниченной ответственностью "Микротензор"		Тензопреобразователи давления D 0,1 и D 250	
Подпись		РФ, 302040, г.Орел, ул. Ломоносова, 6, помещение 2 Тел.: +7(4862) 303-450, e-mail: ooo@microtensor.ru		M-424 2023	Лист 2 Листов 6
Лист					
Изм.					

3.7 Отклонение начального значения выходного сигнала от линейной зависимости, вызванное изменением температуры окружающей среды в рабочем диапазоне температур, % FS

3.7.1 Для D 0,1 ±1,5

3.7.2 Для D 250 ±0,4

4 Электрические характеристики и параметры

4.1 Выходной сигнал в нормальных условиях, мВ

4.1.1 Начальное значение выходного сигнала ±10

4.1.2 Диапазон выходного сигнала (FS)

для D 0,1 100±35

для D 250 345±75

4.2 Сопротивление тензометрического моста

в нормальных условиях, кОм 4,5±0,35

4.3 Температурный коэффициент сопротивления

тензометрического моста, K^{-1} $(1,2±0,2)·10^{-3}$

4.4 Сопротивление изоляции, МОм

в нормальных условиях 100

при верхнем значении температуры окружающего воздуха 20

4.5 Электрическая прочность изоляции (переменное напряжение), В 500

4.6 Питание - стабилизированный постоянный ток, мА 0,2-2

Выходной сигнал нормирован при токе 1,5 мА.

5 Механические параметры

5.1 Виброустойчивость (синусоидальная вибрация):

Диапазон частот, Гц от 10 до 5000

Амплитуда ускорения, m/c^2 500

5.2 Ударопрочность (многократные механические удары):

Значение пикового ударного ускорения, m/c^2 1000

Длительность ударного импульса, мс 2-5

6 Условия применения

6.1 Степень защиты IP40

6.2 Корпус тензопреобразователя (подключение давления) и

мембрана изготовлены из титанового сплава с содержанием титана 87 %.

6.3 Контролируемые среды - газы, жидкости и их смеси

не агрессивные к титановому сплаву (воздух, морская вода, пятипроцентная серная кислота, хлорная вода, растворы хлоридов, масла, ацетилен и т.д.)

Дата	
Подпись	
Лист	
Изм.	

Общество с ограниченной ответственностью
"Микротензор"

Тензопреобразователи давления
D 0,1 и D 250

РФ, 302040, г.Орел, ул. Ломоносова, 6, помещение 2
Тел.: +7(4862) 303-450, e-mail: ooo@microtensor.ru

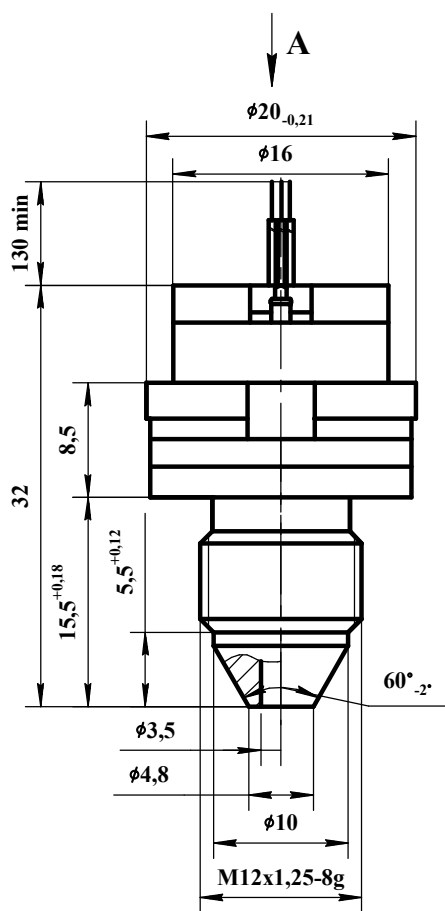
М-424
2023

Лист 3

Листов 6

7 Габаритные и присоединительные размеры

D 0,1



A

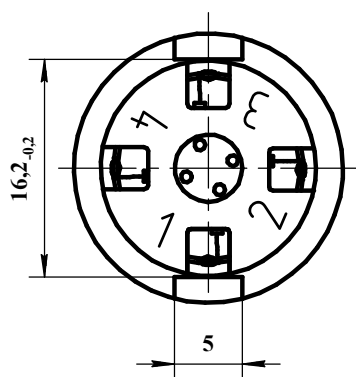
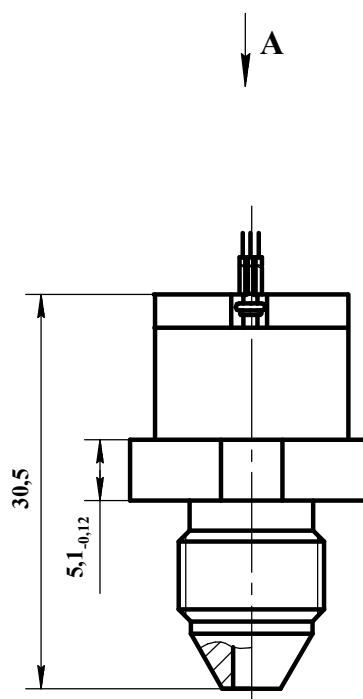


Рисунок 1

D 250



Остальное -
см. рисунок 1
Рисунок 2

Изм.	Лист	Подпись	Дата

Общество с ограниченной ответственностью
"Микротензор"

Тензопреобразователи давления
D 0,1 и D 250

РФ, 302040, г.Орел, ул. Ломоносова, 6, помещение 2
Тел.: +7(4862) 303-450, e-mail: ooo@microtensor.ru

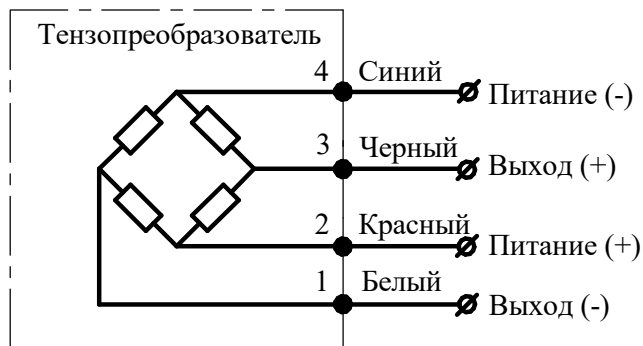
M-424
2023

Лист 4

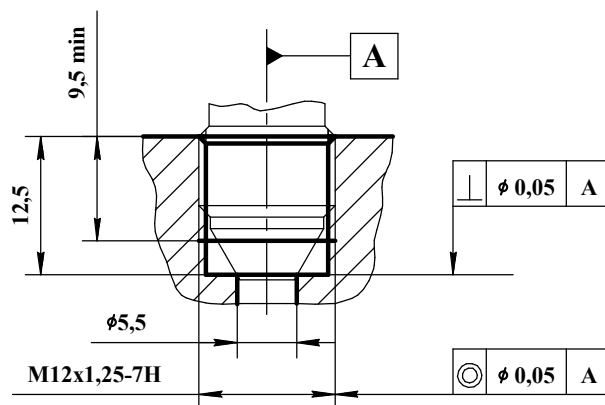
Листов 6

8 Схема электрических соединений

Электрическое соединение - гибкий провод сечением 0,08 или 0,12 мм²
в тефлоновой изоляции

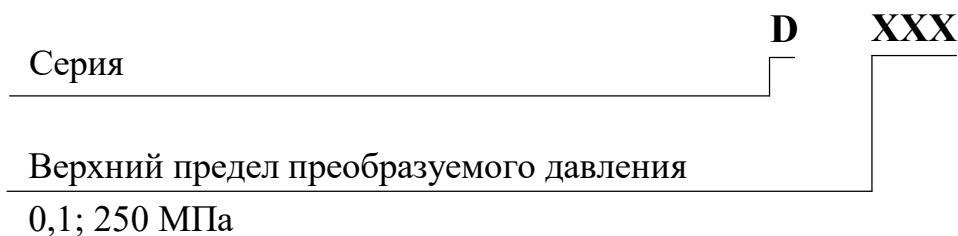


9 Схемы монтажа



Изм.	Лист	Подпись	Дата
Общество с ограниченной ответственностью "Микротензор"			Тензопреобразователи давления D 0,1 и D 250
РФ, 302040, г.Орел, ул. Ломоносова, 6, помещение 2 Тел.: +7(4862) 303-450, e-mail: ooo@microtensor.ru		М-424 2023	Лист 5 Листов 6

10 Структура условного обозначения тензопреобразователей серии D



Пример записи обозначения при заказе

Тензопреобразователь серии D для преобразования избыточного давления от 0 до 0,1 МПа:

Тензопреобразователь D 0,1.

Примечание - Длина проводов (стандартная - 130 мм) может быть изменена при согласовании заказчика с предприятием-изготовителем, при этом в заказе должно стоять численное значение длины проводов, например:

Тензопреобразователь D 250-L200

11 Маркировка

Маркировка на корпусе тензопреобразователя должна содержать: условное обозначение тензопреобразователей и порядковый номер.

Дата				
Подпись				
Лист		Общество с ограниченной ответственностью "Микротензор"	Тензопреобразователи давления D 0,1 и D 250	
Изм.		РФ, 302040, г.Орел, ул. Ломоносова, 6, помещение 2 Тел.: +7(4862) 303-450, e-mail: ooo@microtensor.ru	М-424 2023	Лист 6 Листов 6