



**Микроэлектронные тензопреобразователи  
избыточного давления  
серия МС ТУ 26.51.66-001-37400562-2023**

- ▶ Разрешающая способность 0,01 %
- ▶ Диапазон рабочих давлений от 0-1,6 до 0-150 МПа
- ▶ Диапазон рабочих температур от -45 до +200 °С
- ▶ Электрическая прочность изоляции - 700 В
- ▶ Титановый корпус



**Применение**

- Промышленная автоматика
- Нефтегазовая промышленность
- Гидравлика/ Пневматика
- Насосные станции/ Компрессоры
- Теплоучет

- Предназначены для пропорционального преобразования давления в электрический сигнал

**Новые решения в измерении давления - технология «Кремний на Сапфире»**

- √ Чувствительным элементом тензопреобразователей является двухслойная сапфино-титановая мембрана с монокристаллическими кремниевыми тензорезисторами.
- √ Монокристаллическая сапфиновая мембрана является идеальным упругим элементом и в соединении с титаном приобретает лидирующее качество по уровню деформаций, сохраняет упругие свойства до +400°С.
- √ Монокристаллические кремниевые тензорезисторы соединены с сапфиром на атомарном уровне (метод гетероэпитаксии) и работают практически без гистерезиса и усталостных явлений во времени.
- √ Уникальные изолирующие свойства и радиационная стойкость сапфира позволяют эксплуатировать чувствительный элемент в температурном диапазоне от -200 до +350°С, при высоких электромагнитных помехах и воздействии радиации.
- √ Тензочувствительные элементы изготавливаются групповыми методами твердотельной технологии микроэлектроники и имеют высокое качество и хорошую воспроизводимость выходных параметров.

Дата		Общество с ограниченной ответственностью <b>"Микротензор"</b>		Тензопреобразователи давления серии МС		
Подпись						
Лист		РФ, 302040, г.Орел, ул. Ломоносова, 6, помещение 2 Тел.: +7(4862) 303-450, e-mail: ooo@microtensor.ru		М-056 2023	Лист 1	Листов 7
Изм.						

# Техническая спецификация

## 1 Номинальные, предельные значения давления и давление продавливания (разгерметизации)

Условное обозначение	Номинальные значения давления, МПа	Предельные значения давления, МПа	Давление продавливания (разгерметизации), МПа
МС 1,6...	0...1,6	-0,1...3,2	4,8
МС 2,5...	0...2,5	-0,1...5	7,5
МС 4...	0...4	-0,1...8	12
МС 6...	0...6	-0,1...12	18
МС 10...	0...10	-0,1...20	30
МС 16...	0...16	-0,1...32	48
МС 25...	0...25	-0,1...50	75
МС 40...	0...40	-0,1...80	120
МС 60...	0...60	-0,1...120	180
МС 100...	0...100	-0,1...150	250
МС 150...	0...150	-0,1...165	300

## 2 Диапазоны температур

### 2.1 Диапазон рабочих температур

2.1.1 Исполнение 1 ..... от минус 45 до плюс 125°С

2.1.2 Исполнение 2 ..... от минус 45 до плюс 155°С

2.1.3 Исполнение 3 ..... от минус 45 до плюс 200°С

Дата	
Подпись	
Лист	
Изм.	

Общество с ограниченной ответственностью  
"Микротензор"

Тензопреобразователи давления  
серии МС

РФ, 302040, г.Орел, ул. Ломоносова, 6, помещение 2  
Тел.: +7(4862) 303-450, e-mail: ooo@microtensor.ru

М-056  
2023

Лист 2

Листов 7

## 2.2 Диапазон предельных температур

- 2.2.1 Исполнение 1 ..... от минус 60 до плюс 130°C  
2.2.2 Исполнение 2 ..... от минус 60 до плюс 160°C  
2.2.3 Исполнение 3 ..... от минус 60 до плюс 205°C

## 3 Точностные характеристики

- 3.1 Разрешающая способность, % FS ..... 0,01  
3.2 Нелинейность, % FS  
3.2.1 Для МС 1,6... ..... ±0,2  
3.2.2 Для МС 2,5... - МС 150... ..... ±0,15  
3.3 Вариация, % FS ..... 0,05  
3.4 Повторяемость выходного сигнала, % FS ..... ±0,05  
3.5 Долговременная стабильность диапазона выходного сигнала за 12 месяцев, % ..... ±0,15  
3.6 Изменение выходного сигнала после воздействия предельных давлений, % FS  
начального значения выходного сигнала ..... ±0,2  
диапазона выходного сигнала ..... ±0,05  
3.7 Дополнительная погрешность от воздействия температуры окружающей среды, % FS/1°C  
3.7.1 Изменение начального значения выходного сигнала  
3.7.1.1 Для тензопреобразователей модификации V ..... ±0,05  
3.7.1.2 Для тензопреобразователей модификации С ..... 0,03±0,05  
3.7.2 Изменение диапазона выходного сигнала  
для диапазона рабочих температур от -45 до +125 °С ..... ±0,05  
для диапазона рабочих температур от +125 до +200 °С .. -0,05±0,025  
3.8 Дополнительная погрешность от вибрации, % FS  
Изменение выходного сигнала ..... ±0,05

## 4 Электрические характеристики и параметры

- 4.1 Выходной сигнал в нормальных условиях, мВ  
4.1.1 Начальное значение выходного сигнала ..... ±10  
4.1.2 Диапазон выходного сигнала (FS) ..... 150±50  
4.2 Сопротивление тензометрического моста  
в нормальных условиях, кОм ..... 3,40-4,85

Дата		Общество с ограниченной ответственностью "Микротензор"		Тензопреобразователи давления серии МС	
Подпись					
Лист		РФ, 302040, г.Орел, ул. Ломоносова, 6, помещение 2 Тел.: +7(4862) 303-450, e-mail: ooo@microtensor.ru	М-056 2023	Лист 3	Листов 7
Изм.					

- 4.3 Температурный коэффициент сопротивления тензометрического моста,  $K^{-1}$
- 4.3.1 Для тензопреобразователей модификации V .....  $(1,70 \pm 0,15) \cdot 10^{-3}$
- 4.3.2 Для тензопреобразователей модификации С .....  $(1,2 \pm 0,2) \cdot 10^{-3}$
- 4.4 Сопротивление изоляции, МОм
- в нормальных условиях ..... 100
- при верхнем значении температуры окружающего воздуха ..... 20
- 4.5 Электрическая прочность изоляции (переменное напряжение), В .... 700
- 4.6 Питание:
- 4.6.1 Модификация V - стабилизированное напряжение постоянного тока, В ..... 1-10
- 4.6.2 Модификация С - стабилизированный постоянный ток, мА .. 0,2-2
- Выходной сигнал нормирован при напряжении 10 В и токе 1,5 мА соответственно.

## 5 Механические параметры

- 5.1 Виброустойчивость (синусоидальная вибрация):
- Диапазон частот, Гц ..... от 10 до 5000
- Амплитуда ускорения,  $m/s^2$  ..... 500
- 5.2 Ударопрочность (многократные механические удары):
- Значение пикового ударного ускорения,  $m/s^2$  ..... 1000
- Длительность ударного импульса, мс ..... 2-5
- 5.3 Крутящий момент при установке тензопреобразователя не должен превышать, Н·м ..... 30

## 6 Условия применения

- 6.1 Степень защиты ..... IP40
- 6.2 Корпус тензопреобразователя (подключение давления) и мембрана изготовлены из титанового сплава с содержанием титана 87 %.
- 6.3 Контролируемые среды - газы, жидкости и их смеси не агрессивные к титановому сплаву (воздух, морская вода, пятипроцентная серная кислота, хлорная вода, растворы хлоридов, масла, ацетилен и т.д.)

Дата		Общество с ограниченной ответственностью "Микротензор"		Тензопреобразователи давления серии МС	
Подпись					
Лист		РФ, 302040, г.Орел, ул. Ломоносова, 6, помещение 2 Тел.: +7(4862) 303-450, e-mail: ooo@microtensor.ru		М-056 2023	Лист 4
Изм.					

## 7 Габаритные и присоединительные размеры

### 7.1 Конструктивные исполнения с жестким выводом

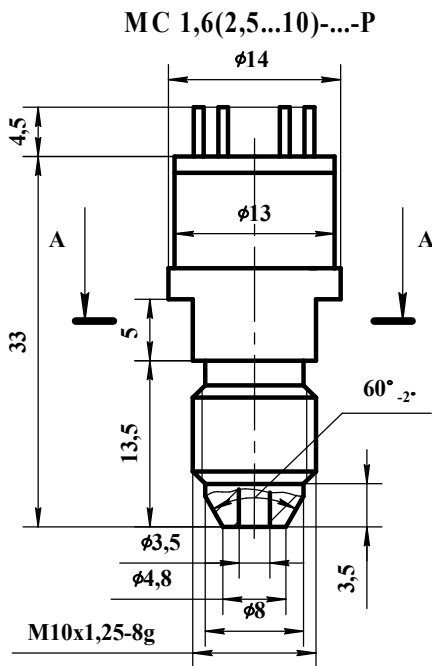
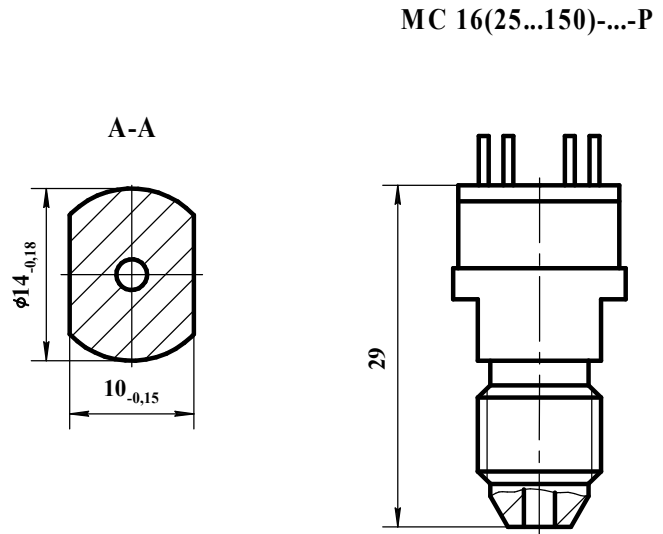


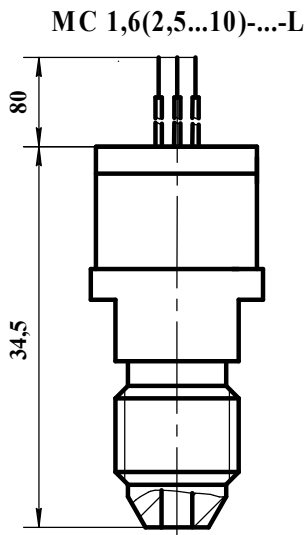
Рисунок 1



Остальное -  
см. рисунок 1

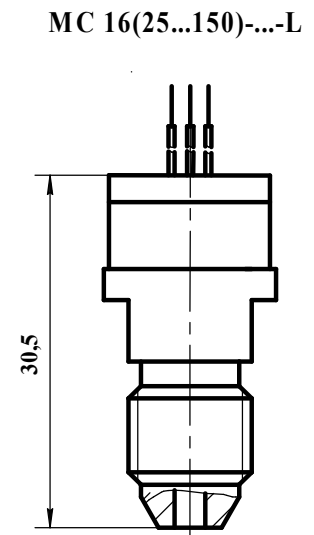
Рисунок 2

### 7.2 Конструктивные исполнения с гибким выводом



Остальное -  
см. рисунок 1

Рисунок 3



Остальное -  
см. рисунки 1 и 3

Рисунок 4

Изм.	Лист	Подпись	Дата	Общество с ограниченной ответственностью "Микротензор"	Тензопреобразователи давления серии МС			
					РФ, 302040, г.Орел, ул. Ломоносова, 6, помещение 2 Тел.: +7(4862) 303-450, e-mail: ooo@microtensor.ru	М-056 2023	Лист 5	Листов 7

## 8 Схемы электрических соединений

Электрическое соединение - гибкий провод сечением 0,08 или 0,12 мм<sup>2</sup>  
в тефлоновой изоляции

Схема "Замкнутый мост"

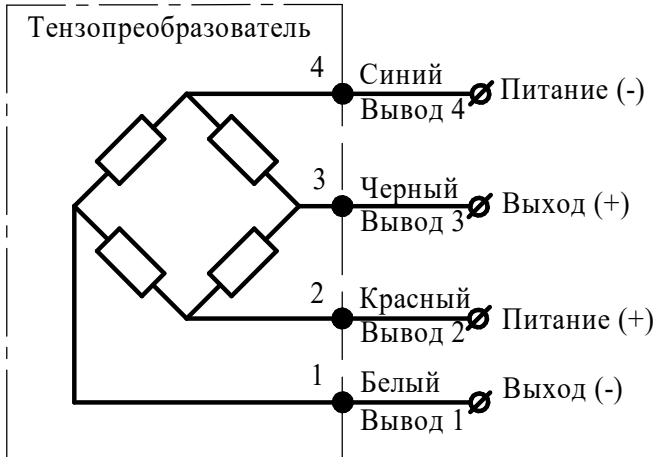
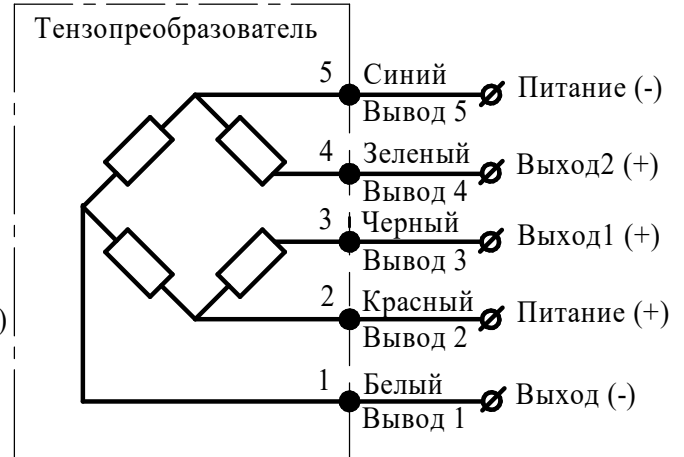
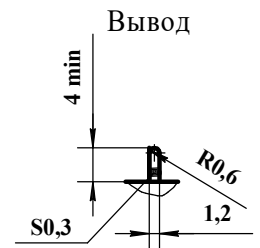
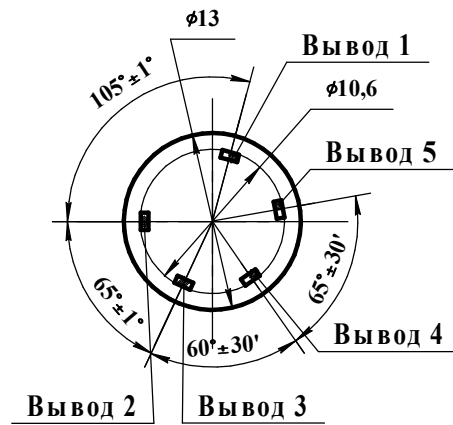
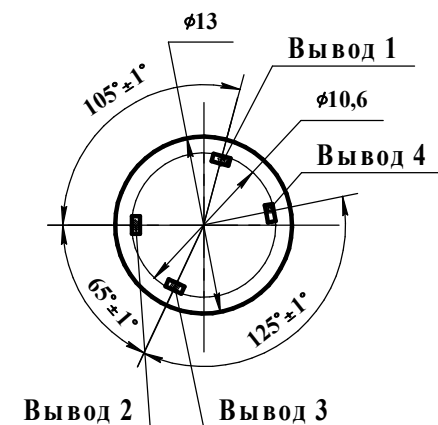


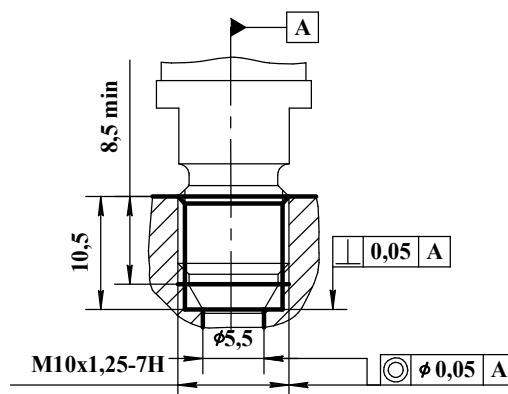
Схема "Разорванный мост"



Расположение выводов на коллекторе



## 9 Схема монтажа



Дата	
Подпись	
Лист	
Изм.	

Общество с ограниченной ответственностью  
"Микротензор"

Тензопреобразователи давления  
серии МС

РФ, 302040, г.Орел, ул. Ломоносова, 6, помещение 2  
Тел.: +7(4862) 303-450, e-mail: ooo@microtensor.ru

М-056  
2023

Лист 6

Листов 7

## 10 Структура условного обозначения тензопреобразователей серии МС

МС XXX - XX - X - X

Серия

Верхний предел преобразуемого давления

1,6; 2,5; 4; 6; 10; 16; 25;  
40; 60; 100; 150 МПа

Рабочий диапазон температур окружающей среды

1 исполнение - от минус 45 до плюс 125 °С;  
2 исполнение - от минус 45 до плюс 155 °С;  
3 исполнение - от минус 45 до плюс 200 °С

Вид схемы

0 - схема "замкнутый мост";  
1 - схема "разорванный мост"

Модификация по питанию

V - стабилизированное напряжение постоянного тока (1-10 В);  
С - стабилизированный постоянный ток (0,2-2 мА)

Код соединения с внешними электрическими цепями

L - гибкий вывод - провод длиной 80 мм;  
Р - жесткий вывод - ламель высотой 4,5 мм

### Пример записи обозначения при заказе

Тензопреобразователь избыточного давления серии МС для преобразования давления от 0 до 40 МПа, для работы в диапазоне температур от минус 45 до плюс 155 °С, со схемой "замкнутый мост", с питанием постоянным током, с проводом длиной 80 мм:

Тензопреобразователь МС 40-20-С-L ТУ 26.51.66-001-37400562-2023.

Примечание - Типоразмер резьбы и длина проводов (стандартная - 80 мм) могут быть изменены при согласовании заказчика с предприятием-изготовителем, при этом в заказе должны стоять обозначение резьбы и численное значение длины проводов, например:

Тензопреобразователь МС 40-20-С-M8x1-8g-L120 ТУ 26.51.66-001-37400562-2023.

## 11 Маркировка

Маркировка на корпусе тензопреобразователя должна содержать: сокращенное условное обозначение тензопреобразователей (без кода соединения с внешними электрическими цепями) и порядковый номер.

Примечание - Допускается маркировка по требованию заказчика.

Дата		Общество с ограниченной ответственностью "Микротензор"		Тензопреобразователи давления серии МС	
Подпись		РФ, 302040, г.Орел, ул. Ломоносова, 6, помещение 2 Тел.: +7(4862) 303-450, e-mail: ooo@microtensor.ru		М-056 2023	Лист 7
Лист					Листов 7
Изм.					