



**Микроэлектронные тензопреобразователи
избыточного давления
серия HPL ТУ 26.51.66-006-37400562-2023**

- ▶ Разрешающая способность 0,01 %
- ▶ Диапазон рабочих давлений
от 0-0,06 до 0-150 МПа
- ▶ Диапазон рабочих температур
от -45 до +200 °С
- ▶ Электрическая прочность
изоляции - 700 В
- ▶ Титановый корпус

Применение

- Промышленная автоматика
- Нефтегазовая промышленность
- Гидравлика/ Пневматика
- Насосные станции/ Компрессоры
- Теплоучет

- Предназначены для пропорционального преобразования давления в электрический сигнал

Новые решения в измерении давления - технология «Кремний на Сапфире»

✓ Чувствительным элементом тензопреобразователей является двухслойная сапфино-титановая мембрана с монокристаллическими кремниевыми тензорезисторами.

✓ Монокристаллическая сапфиновая мембрана является идеальным упругим элементом и в соединении с титаном приобретает лидирующее качество по уровню деформаций, сохраняет упругие свойства до +400°С.

✓ Монокристаллические кремниевые тензорезисторы соединены с сапфиром на атомарном уровне (метод гетероэпитаксии) и работают практически без гистерезиса и усталостных явлений во времени.

✓ Уникальные изолирующие свойства и радиационная стойкость сапфира позволяют эксплуатировать чувствительный элемент в температурном диапазоне от -200 до +350°С, при высоких электромагнитных помехах и воздействии радиации.

✓ Тензочувствительные элементы изготавливаются групповыми методами твердотельной технологии микроэлектроники и имеют высокое качество и хорошую воспроизводимость выходных параметров.



Изм.	Лист	Подпись	Дата

Общество с ограниченной ответственностью
"Микротензор"

Тензопреобразователи давления
серии HPL

РФ, 302040, г.Орел, ул. Ломоносова, 6, помещение 2
Тел.: +7(4862) 303-450, e-mail: ooo@microtensor.ru

М-052
2023

Лист 1

Листов 9

Техническая спецификация

1 Номинальные, предельные значения давления и давление продавливания (разгерметизации)

Условное обозначение	Номинальные значения давления, МПа	Предельные значения давления, МПа	Давление продавливания (разгерметизации), МПа
HPL 0,06...	0...0,06	-0,1...0,12	0,18
HPL 0,1...	0...0,1	-0,1...0,2	0,3
HPL 0,16...	0...0,16	-0,1...0,32	0,48
HPL 0,25...	0...0,25	-0,1...0,5	0,75
HPL 0,4...	0...0,4	-0,1...0,8	1,2
HPL 0,6...	0...0,6	-0,1...1,2	1,8
HPL 1...	0...1	-0,1...2	3
HPL 1,6...	0...1,6	-0,1...3,2	4,8
HPL 2,5...	0...2,5	-0,1...5	7,5
HPL 4...	0...4	-0,1...8	12
HPL 6...	0...6	-0,1...12	18
HPL 10...	0...10	-0,1...20	30
HPL 16...	0...16	-0,1...32	48
HPL 25...	0...25	-0,1...50	75
HPL 40...	0...40	-0,1...80	120
HPL 60...	0...60	-0,1...120	180
HPL 100...	0...100	-0,1...150	250
HPL 150...	0...150	-0,1...165	300

2 Диапазоны температур

2.1 Диапазон рабочих температур

2.1.1 Исполнение 1 от минус 45 до плюс 125°C

2.1.2 Исполнение 2 от минус 45 до плюс 155°C

2.1.3 Исполнение 3 от минус 45 до плюс 200°C

Дата	
Подпись	
Лист	
Изм.	

Общество с ограниченной ответственностью
"Микротензор"

Тензопреобразователи давления
серии HPL

РФ, 302040, г.Орел, ул. Ломоносова, 6, помещение 2
Тел.: +7(4862) 303-450, e-mail: ooo@microtensor.ru

М-052
2023

Лист 2

Листов 9

2.2 Диапазон предельных температур

2.2.1 Исполнение 1 от минус 60 до плюс 130°C

2.2.2 Исполнение 2 от минус 60 до плюс 160°C

2.2.3 Исполнение 3 от минус 60 до плюс 205°C

3 Точностные характеристики

3.1 Разрешающая способность, % FS 0,01

3.2 Нелинейность, % FS

3.2.1 Для HPL 0,06... - HPL 1,6... ±0,2

3.2.2 Для HPL 2,5... - HPL 150... ±0,15

3.3 Вариация, % FS 0,05

3.4 Повторяемость выходного сигнала, % FS ±0,05

3.5 Долговременная стабильность диапазона выходного сигнала за 12 месяцев, %

3.5.1 Для HPL 0,06... - HPL 1... ±0,25

3.5.2 Для HPL 1,6... - HPL 150... ±0,15

3.6 Изменение выходного сигнала после воздействия предельных давлений, % FS

начального значения выходного сигнала ±0,2

диапазона выходного сигнала ±0,05

3.7 Дополнительная погрешность от воздействия температуры окружающей среды, % FS/1°C

3.7.1 Изменение начального значения выходного сигнала ±0,05

3.7.2 Изменение диапазона выходного сигнала

для диапазона рабочих температур от -45 до +125 °C ±0,05

для диапазона рабочих температур от +125 до +200 °C .. -0,05±0,025

3.8 Дополнительная погрешность от вибрации, % FS

Изменение выходного сигнала ±0,05

3.9 Изменение начального значения выходного

сигнала при воздействии крутящего момента

на тензопреобразователи, % FS ±0,025

4 Электрические характеристики и параметры

4.1 Выходной сигнал в нормальных условиях при питании

стабилизированным напряжением постоянного тока 10 В

4.1.1 Начальное значение выходного сигнала, мВ ±10

4.1.2 Диапазон выходного сигнала (FS), мВ 150±50

для HPL 0,06...; HPL 0,1...; HPL 0,16...; HPL 0,25... 100±35

Дата	
Подпись	
Лист	
Изм.	

Общество с ограниченной ответственностью
"Микротензор"

Тензопреобразователи давления
серии HPL

РФ, 302040, г.Орел, ул. Ломоносова, 6, помещение 2
Тел.: +7(4862) 303-450, e-mail: ooo@microtensor.ru

М-052
2023

Лист 3

Листов 9

- 4.2 Сопротивление тензометрического моста
в нормальных условиях, кОм 3,40-4,85
- 4.3 Температурный коэффициент сопротивления
тензометрического моста, K^{-1} $(1,75 \pm 0,1) \cdot 10^{-3}$
- 4.4 Сопротивление изоляции, МОм
в нормальных условиях 100
при верхнем значении температуры окружающего воздуха 20
- 4.5 Электрическая прочность изоляции (переменное напряжение), В 700
- 4.6 Питание стабилизированным напряжением постоянного тока, В 1-10

5 Механические параметры

- 5.1 Виброустойчивость (синусоидальная вибрация):
Диапазон частот, Гц от 10 до 5000
Амплитуда ускорения, m/s^2 500
- 5.2 Ударопрочность (многократные механические удары):
Значение пикового ударного ускорения, m/s^2 1000
Длительность ударного импульса, мс 2-5
- 5.3 Крутящий момент при установке тензопреобразователя:

Рабочее давление, МПа	Код резьбовой присоединительной части	
	MFA, GFA, MK1, GK1	K, MFE, GFE, MA1, GA1, MT1, GT1
0,06-10	30-35 Н·м	30-35 Н·м
16-40	50-60 Н·м	
60-150	80-100 Н·м	

6 Условия применения

- 6.1 Степень защиты IP40
- 6.2 Корпус тензопреобразователя (подключение давления) и мембрана изготовлены из титанового сплава с содержанием титана 87 %.
- 6.3 Контролируемые среды - газы, жидкости и их смеси не агрессивные к титановому сплаву (воздух, морская вода, пятипроцентная серная кислота, хлорная вода, растворы хлоридов, масла, ацетилен и т.д.)

Дата				
Подпись				
Лист	Общество с ограниченной ответственностью "Микротензор"	Тензопреобразователи давления серии HPL		
Изм.	РФ, 302040, г.Орел, ул. Ломоносова, 6, помещение 2 Тел.: +7(4862) 303-450, e-mail: ooo@microtensor.ru	М-052 2023	Лист 4	Листов 9

7 Габаритные и присоединительные размеры

7.1 Конструктивные исполнения с жестким выводом

HPL 0,06(0,1; 0,16)-...-К-Р

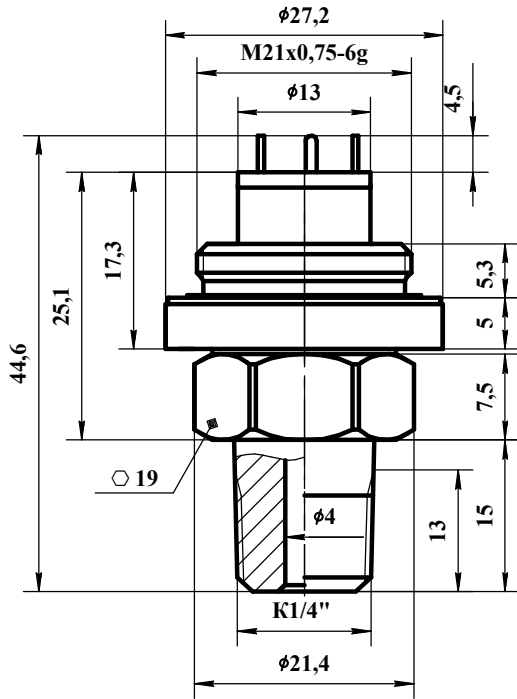


Рисунок 1

HPL 0,25(0,4...1)-...-К-Р

Резьба	Код
K1/4"	К

(по DIN 3866)

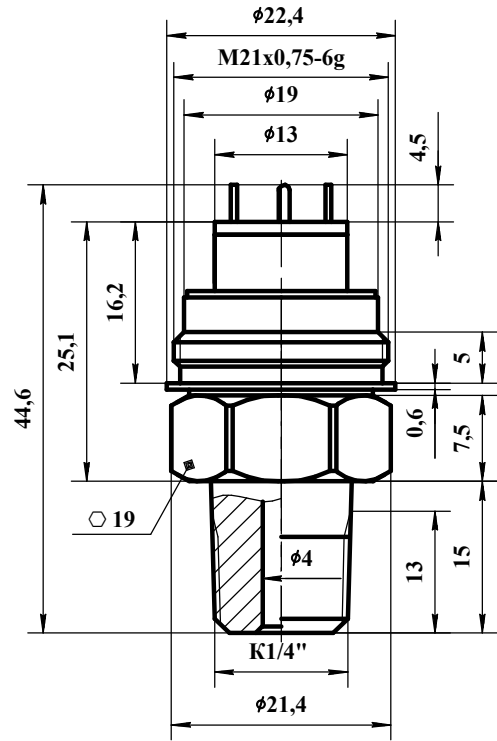


Рисунок 2

HPL 1,6(2,5...100)-...-К-Р

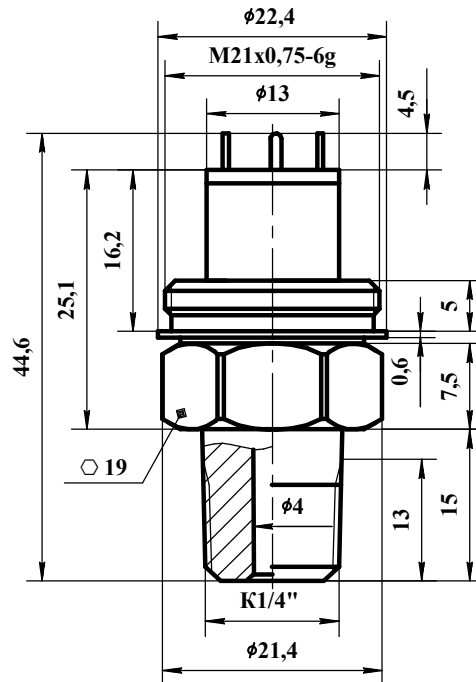


Рисунок 3

Изм.	Лист	Подпись	Дата
Общество с ограниченной ответственностью "Микротензор"		Тензопреобразователи давления серии HPL	
РФ, 302040, г.Орел, ул. Ломоносова, 6, помещение 2 Тел.: +7(4862) 303-450, e-mail: ooo@microtensor.ru		M-052 2023	Лист 5 Листов 9

7.2 Конструктивные исполнения с гибким выводом

HPL 0,06(0,1; 0,16)-...-K-L

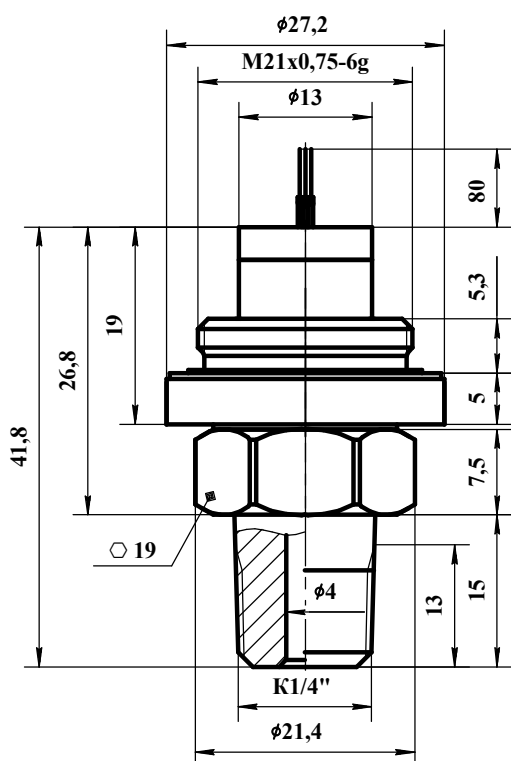


Рисунок 4

HPL 0,25(0,4...1)-...-K-L

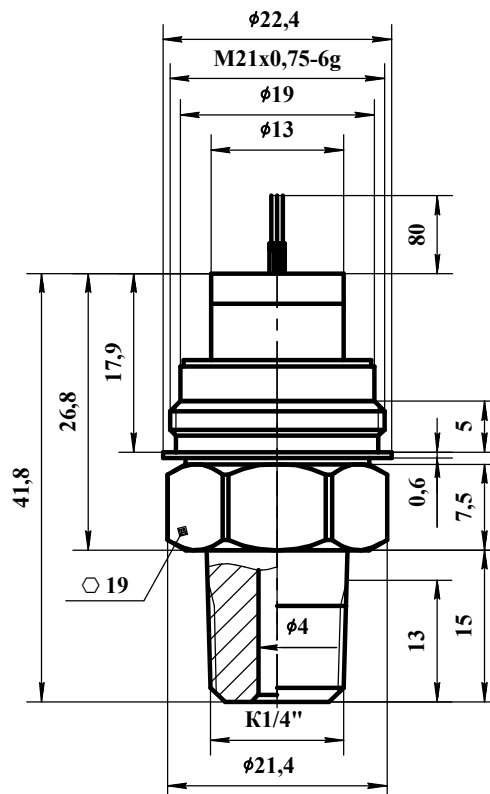


Рисунок 5

Резьба	Код
K1/4"	K

(по DIN 3866)

HPL 1,6(2,5...100)-...-K-L

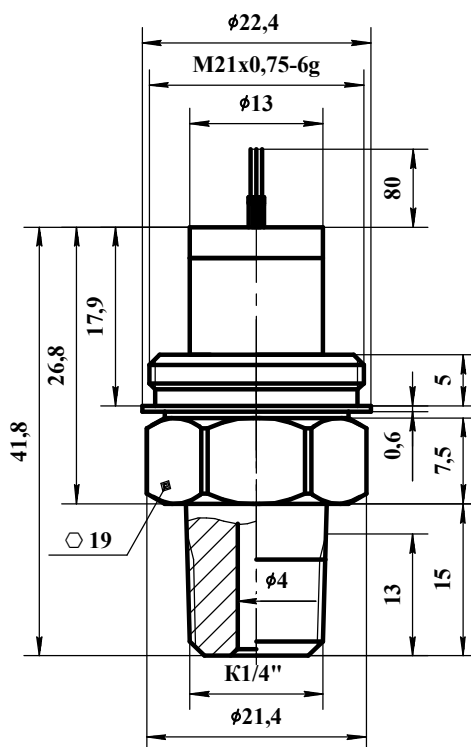


Рисунок 6

Изм.	Лист	Подпись	Дата

Общество с ограниченной ответственностью
"Микротензор"

Тензопреобразователи давления
серии HPL

РФ, 302040, г.Орел, ул. Ломоносова, 6, помещение 2
Тел.: +7(4862) 303-450, e-mail: ooo@microtensor.ru

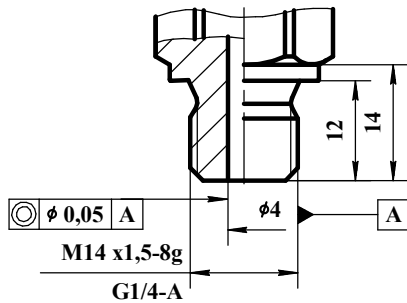
M-052
2023

Лист 6

Листов 9

7.3 Конструктивные исполнения резьбовой присоединительной части

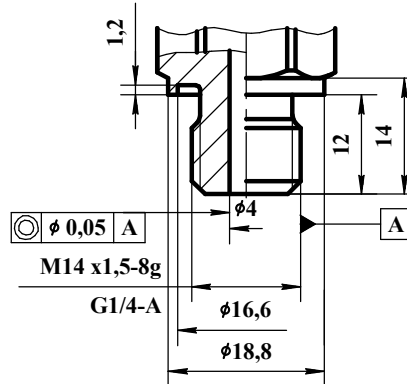
HPL 0,06(0,1...100)-...-MFA(GFA)-...



Резьба	Код
M14x1,5-8g	MFA
G1/4-A	GFA

(по DIN 3852)

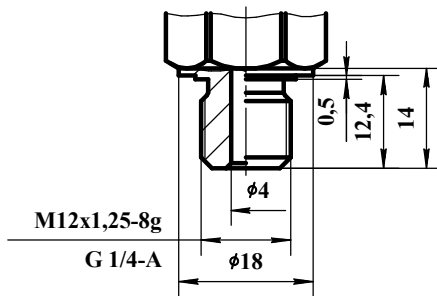
HPL 0,06(0,1...100)-...-MFE(GFE)-...



Резьба	Код
M14x1,5-8g	MFE
G1/4-A	GFE

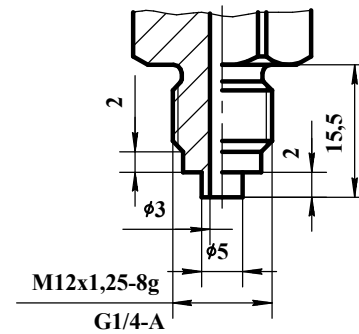
(по DIN 3852)

HPL 0,06(0,1...100)-...-MK1(GK1)-...



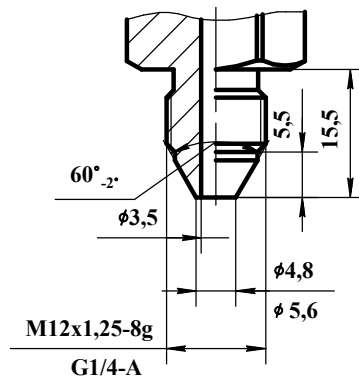
Резьба	Код
M12x1,25-8g	MK1
G1/4-A	GK1

HPL 0,06(0,1...150)-...-MA1(GA1)-...



Резьба	Код
M12x1,25-8g	MA1
G1/4-A	GA1

HPL 0,06(0,1...100)-...-MT1(GT1)-...



Резьба	Код
M12x1,25-8g	MT1
G1/4-A	GT1

Изм.	Лист	Подпись	Дата
Общество с ограниченной ответственностью "Микротензор"		Тензопреобразователи давления серии HPL	
РФ, 302040, г.Орел, ул. Ломоносова, 6, помещение 2 Тел.: +7(4862) 303-450, e-mail: ooo@microtensor.ru		M-052 2023	Лист 7 Листов 9

8 Схемы электрических соединений

Схема "Замкнутый мост"

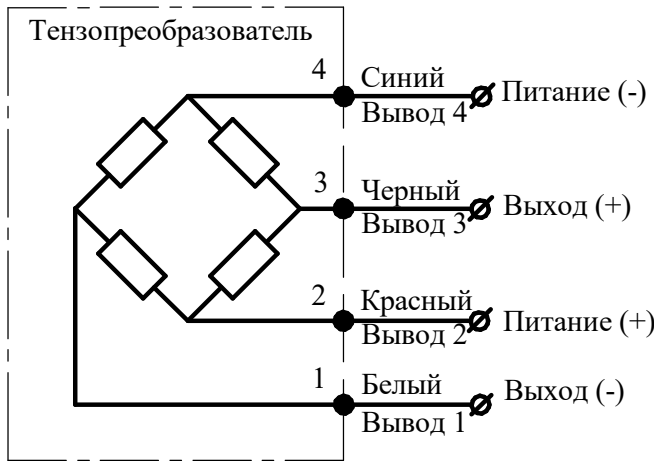
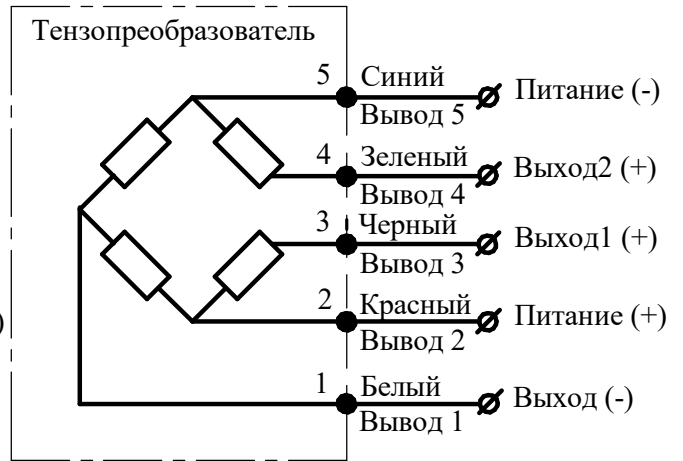
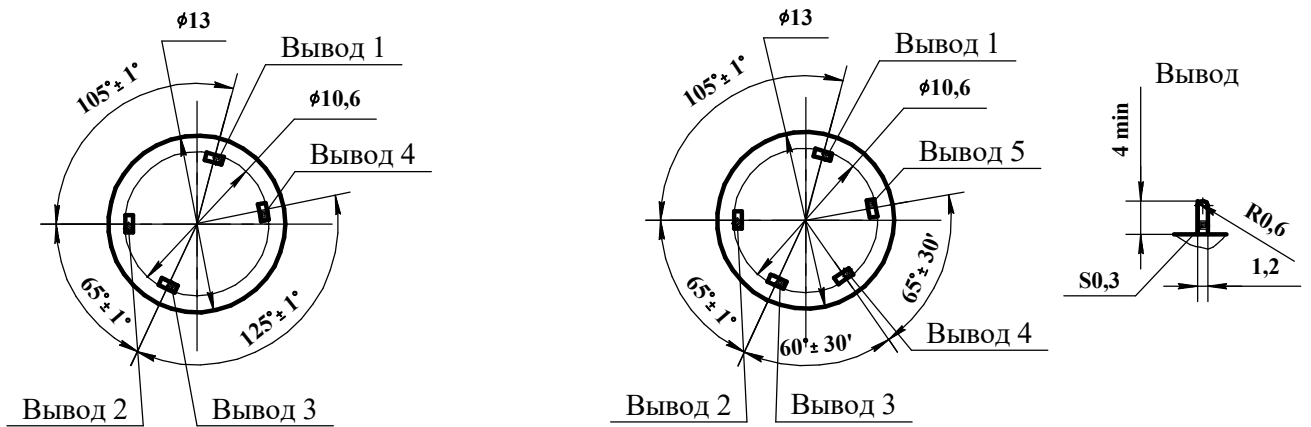


Схема "Разорванный мост"



Расположение выводов на коллекторе

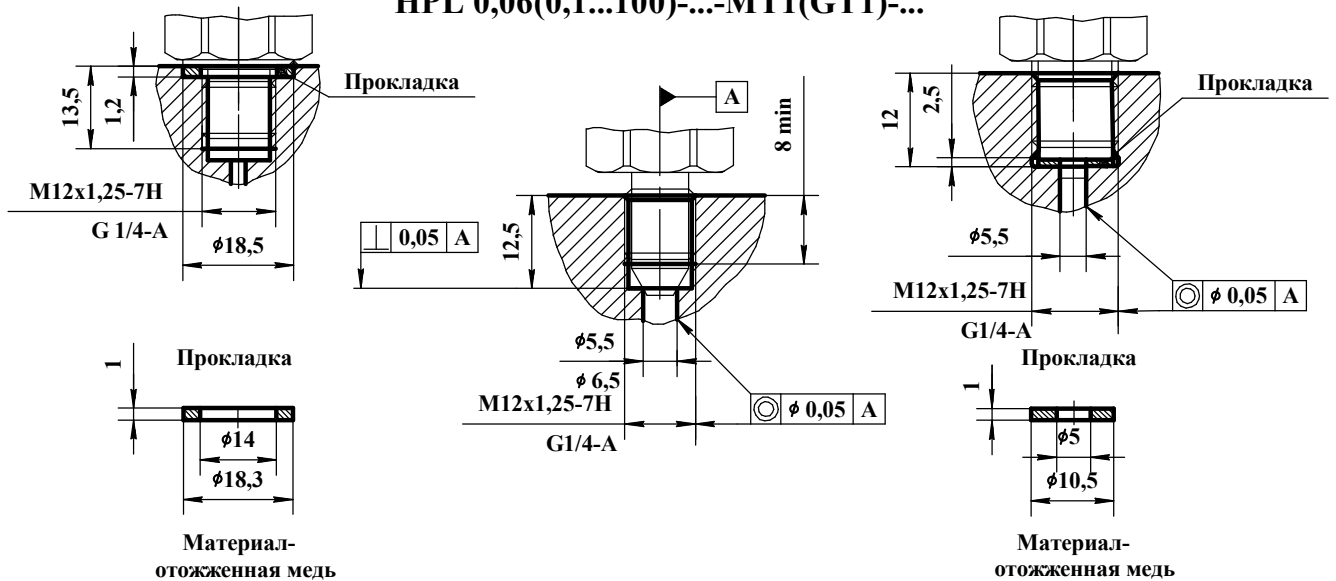


9 Схемы монтажа

HPL 0,06(0,1...100)-...-МК1(GK1)-...

HPL 0,06(0,1...150)-...-МА1(GA1)-...

HPL 0,06(0,1...100)-...-МТ1(GT1)-...



Дата		Общество с ограниченной ответственностью "Микротензор"		Тензопреобразователи давления серии HPL		
Подпись						
Лист		РФ, 302040, г.Орел, ул. Ломоносова, 6, помещение 2 Тел.: +7(4862) 303-450, e-mail: ooo@microtensor.ru		M-052 2023	Лист 8	Листов 9
Изм.						

10 Структура условного обозначения тензопреобразователей серии HPL

HPL XXX - XX - XXX - X

Серия

Верхний предел преобразуемого давления

0,06; 0,1; 0,16; 0,25; 0,4; 0,6; 1; 1,6; 2,5;
4; 6; 10; 16; 25; 40; 60; 100; 150 МПа

Рабочий диапазон температур окружающей среды

1 исполнение - от минус 45 до плюс 125 °С;
2 исполнение - от минус 45 до плюс 155 °С;
3 исполнение - от минус 45 до плюс 200 °С

Вид схемы

0 - схема "замкнутый мост"; 1 - схема "разорванный мост"

Код резьбовой присоединительной части

К - К1/4";
MFA - M14x1,5-8g, форма А;
GFA - G1/4-А, форма А;
MFE - M14x1,5-8g, форма Е;
GFE - G1/4-А, форма Е;
MK1 - M12x1,25-8g;
GK1 - G1/4-А;
MA1 - M12x1,25-8g, с уплотнением на торце;
GA1 - G1/4-А, с уплотнением на торце;
MT1 - M12x1,25-8g, с уплотнением по конусу;
GT1 - G1/4-А, с уплотнением по конусу

Код соединения с внешними электрическими цепями

L - гибкий вывод - провод длиной 80 мм;
P - жесткий вывод - ламель высотой 4,5 мм

Пример записи обозначения при заказе

Тензопреобразователь избыточного давления серии HPL для преобразования давления от 0 до 60 МПа, для работы в диапазоне температур от минус 45 до плюс 155 °С, со схемой "замкнутый мост", с резьбой G1/4-А, с уплотнением по конусу, с проводом длиной 80 мм:

Тензопреобразователь HPL 60-20-GT1-L ТУ 26.51.66-006-37400562-2023.

Примечание - Длина проводов (стандартная - 80 мм) может быть изменена при согласовании заказчика с предприятием-изготовителем, при этом в заказе должно стоять численное значение длины проводов, например:

Тензопреобразователь HPL 60-20-GT1-L200 ТУ 26.51.66-006-37400562-2023.

11 Маркировка

Маркировка на корпусе тензопреобразователя должна содержать: серию, верхний предел преобразуемого давления в МПа, рабочий диапазон температуры, вид схемы, код резьбовой присоединительной части и порядковый номер



*Является частью высокотемпературного интеллектуального датчика давления PTM-RS.

Общество с ограниченной ответственностью
"Микротензор"

Тензопреобразователи давления
серии HPL

РФ, 302040, г.Орел, ул. Ломоносова, 6, помещение 2
Тел.: +7(4862) 303-450, e-mail: ooo@microtensor.ru

М-052
2023

Лист 9

Листов 9

Дата	
Подпись	
Лист	
Изм.	