



Микроэлектронные тензопреобразователи избыточного давления с омываемой мембраной серия Р

- ▶ Разрешающая способность 0,01 %
- ▶ Диапазон рабочих давлений от 0-0,16 до 0-10 МПа
- ▶ Диапазон рабочих температур от -40 до +200 °С
- ▶ Электрическая прочность изоляции - 500 В
- ▶ Титановый корпус



Применение

- Промышленная автоматика
- Насосные станции/ Компрессоры
- Теплоучет

- Предназначены для пропорционального преобразования давления в электрический сигнал

Новые решения в измерении давления - технология «Кремний на Сапфире»

- √ Чувствительным элементом тензопреобразователей является двухслойная сапфино-титановая мембрана с монокристаллическими кремниевыми тензорезисторами.
- √ Монокристаллическая сапфиновая мембрана является идеальным упругим элементом и в соединении с титаном приобретает лидирующее качество по уровню деформаций, сохраняет упругие свойства до +400°С.
- √ Монокристаллические кремниевые тензорезисторы соединены с сапфиром на атомарном уровне (метод гетероэпитаксии) и работают практически без гистерезиса и усталостных явлений во времени.
- √ Уникальные изолирующие свойства и радиационная стойкость сапфира позволяют эксплуатировать чувствительный элемент в температурном диапазоне от -200 до +350°С, при высоких электромагнитных помехах и воздействии радиации.
- √ Тензочувствительные элементы изготавливаются групповыми методами твердотельной технологии микроэлектроники и имеют высокое качество и хорошую воспроизводимость выходных параметров.

Дата	
Подпись	
Лист	
Изм.	

Общество с ограниченной ответственностью
"Микротензор"

Тензопреобразователи давления
с омываемой мембраной серии Р

РФ, 302040, г.Орел, ул. Ломоносова, 6, помещение 2
Тел./факс: +7(4862) 303-450, e-mail: ooo@microtensor.ru

М-236
2024

Лист 1

Листов 7

Техническая спецификация

1 Номинальные, предельные значения давления и давление продавливания (разгерметизации)

Условное обозначение	Номинальные значения давления, МПа	Предельные значения давления, МПа	Давление продавливания (разгерметизации), МПа
P 0,16...	0...0,16	-0,1...0,32	0,48
P 0,25...	0...0,25	-0,1...0,5	0,75
P 0,4...	0...0,4	-0,1...0,8	1,2
P 0,6...	0...0,6	-0,1...1,2	1,8
P 1...	0...1	-0,1...2	3
P 1,6...	0...1,6	-0,1...3,2	4,8
P 2,5...	0...2,5	-0,1...5	7,5
P 4...	0...4	-0,1...8	12
P 6...	0...6	-0,1...12	18
P 10...	0...10	-0,1...20	30

2 Диапазоны температур

2.1 Диапазон рабочих температур

2.1.1 Исполнение 1от минус 40 до плюс 100°C

2.1.2 Исполнение 2от минус 20 до плюс 155°C

2.1.3 Исполнение 3от минус 20 до плюс 200°C

2.2 Диапазон предельных температур

2.2.1 Исполнение 1от минус 40 до плюс 130°C

2.2.2 Исполнение 2от минус 20 до плюс 160°C

2.2.3 Исполнение 3от минус 20 до плюс 200°C

Примечание - Диапазоны рабочих и предельных температур тензопреобразователей определяются диапазоном рабочих температур применяемых уплотнительных резиновых колец: из этилен-пропиленового каучука (Keltan - диапазон рабочих температур от -40 до +130°C), из фтористого каучука (Viton - диапазон рабочих температур от -20 до +200°C).

Дата				
Подпись				
Лист				
Изм.				
Общество с ограниченной ответственностью "Микротензор"		Тензопреобразователи давления с омываемой мембраной серии P		
РФ, 302040, г.Орел, ул. Ломоносова, 6, помещение 2 Тел./факс: +7(4862) 303-450, e-mail: ooo@microtensor.ru		М-236 2024	Лист 2	Листов 7

3 Точностные характеристики

- 3.1 Разрешающая способность, % FS.0,01
- 3.2 Нелинейность, % FS±0,25
- 3.3 Вариация, % FS 0,1
- 3.4 Повторяемость выходного сигнала, % FS±0,1
- 3.5 Долговременная стабильность диапазона выходного сигнала
за 12 месяцев, %±0,25
- 3.6 Изменение выходного сигнала после воздействия предельных
давлений, % FS
начального значения выходного сигнала±0,2
диапазона выходного сигнала±0,05
- 3.7 Дополнительная погрешность от воздействия температуры
окружающей среды, % FS/1°C
- 3.7.1 Изменение начального значения выходного сигнала 0,05±0,07
- 3.7.2 Изменение диапазона выходного сигнала
для диапазона рабочих температур от -40 до +100 °C±0,05
для диапазона рабочих температур от +100 до +200 °C ..-0,05±0,025
- 3.8 Дополнительная погрешность от вибрации, % FS
Изменение выходного сигнала±0,05

4 Электрические характеристики и параметры

- 4.1 Выходной сигнал в нормальных условиях, мВ
- 4.1.1 Начальное значение выходного сигнала±10
- 4.1.2 Диапазон выходного сигнала (FS) 150±50
для P 0,16 (D19); P 0,25 (D17)100±35
- 4.2 Сопротивление тензометрического моста
в нормальных условиях, кОм3,40-4,85
- 4.3 Температурный коэффициент сопротивления
тензометрического моста, K⁻¹:
- 4.3.1 Модификация V (1,75±0,1)·10⁻³
- 4.3.2 Модификация C (1,2±0,2)·10⁻³
- 4.4 Сопротивление изоляции, МОм
в нормальных условиях100
при верхнем значении температуры окружающей среды20

Дата	
Подпись	
Лист	
Изм.	

Общество с ограниченной ответственностью
"Микротензор"

Тензопреобразователи давления
с омываемой мембраной серии P

РФ, 302040, г.Орел, ул. Ломоносова, 6, помещение 2
Тел./факс: +7(4862) 303-450, e-mail: ooo@microtensor.ru

М-236
2024

Лист 3

Листов 7

4.5 Электрическая прочность изоляции (переменное напряжение), В 500

4.6 Питание

4.6.1 Модификация V - стабилизированное напряжение

постоянного тока, В. 1-10

4.6.2 Модификация С - стабилизированный постоянный ток, мА . . . 0,2-2

Выходной сигнал нормирован при напряжении 10 В и при токе 1,5 мА соответственно.

5 Механические параметры

5.1 Виброустойчивость (синусоидальная вибрация):

Диапазон частот, Гц от 10 до 5000

Амплитуда ускорения, м/с² 500

5.2 Ударопрочность (многократные механические удары):

Значение пикового ударного ускорения, м/с² 1000

Длительность ударного импульса, мс 2

6 Условия применения

6.1 Степень защиты IP40

6.2 Корпус и мембрана тензопреобразователя изготовлены

из титанового сплава с содержанием титана 87 %.

6.3 Контролируемые среды – газы, жидкости и их смеси,

неагрессивные к титановому сплаву и уплотнительному

кольцу (воздух, морская вода, пятипроцентная серная кислота,

хлорная вода, растворы хлоридов, масла и т. д.).

Дата	
Подпись	
Лист	
Изм.	
Общество с ограниченной ответственностью "Микротензор"	
Тензопреобразователи давления с омываемой мембраной серии Р	
РФ, 302040, г.Орел, ул. Ломоносова, 6, помещение 2 Тел./факс: +7(4862) 303-450, e-mail: ooo@microtensor.ru	
М-236 2024	Лист 4
	Листов 7

7 Габаритные и присоединительные размеры

7.1 Конструктивные исполнения с жестким выводом

7.2 Конструктивные исполнения с гибким выводом

P 0,25(0,4...10)-...-D17-P

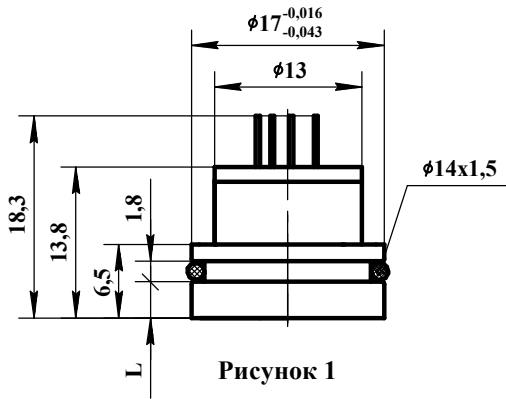


Рисунок 1

P 0,25(0,4...10)-...-D17-L

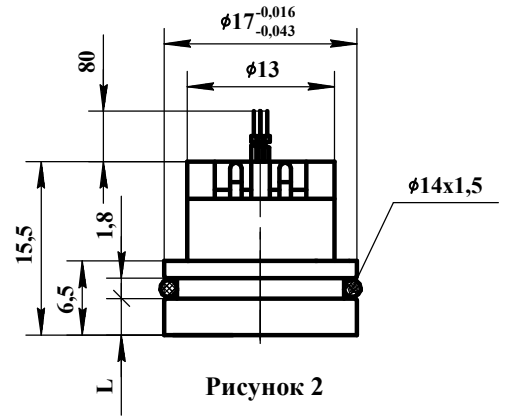


Рисунок 2

Давление, МПа	L
от 0-0,25 до 0-6	3,2
от 0 до 10	2

P 0,16(0,25...1)-...-D19-P

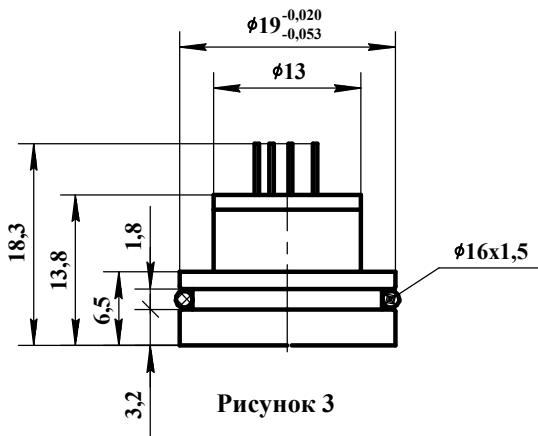


Рисунок 3

P 0,16(0,25...1)-...-D19-L

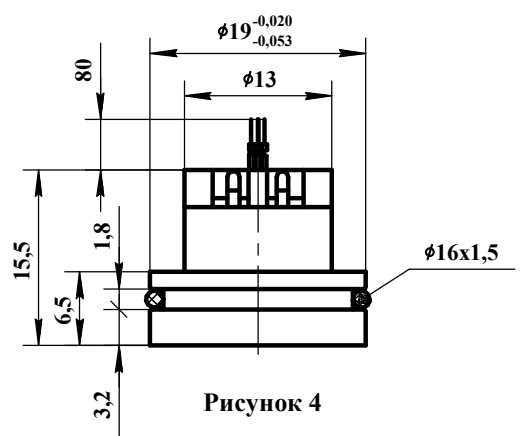


Рисунок 4

Изм.	Лист	Подпись	Дата	Общество с ограниченной ответственностью "Микротензор"	Тензопреобразователи давления с омываемой мембраной серии P
РФ, 302040, г.Орел, ул. Ломоносова, 6, помещение 2 Тел./факс: +7(4862) 303-450, e-mail: ooo@microtensor.ru				М-236 2024	Лист 5 Листов 7

8 Схемы электрических соединений

Схема "Замкнутый мост"

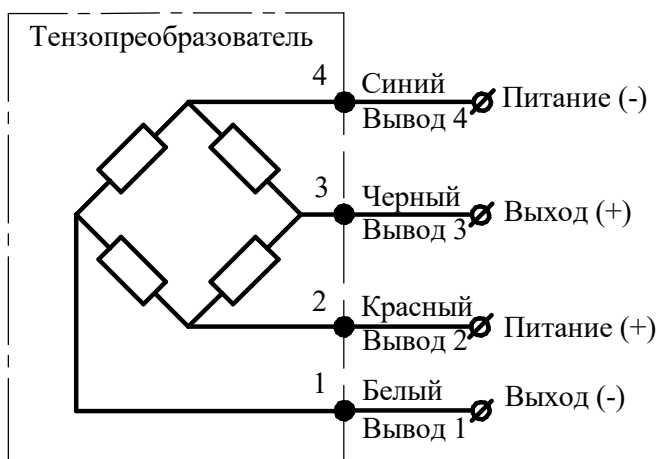
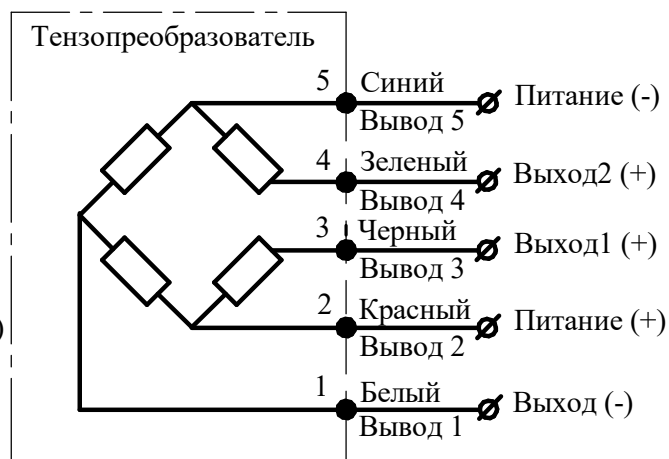
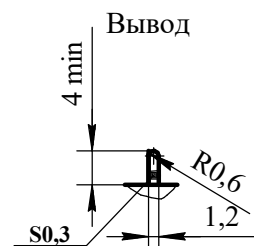
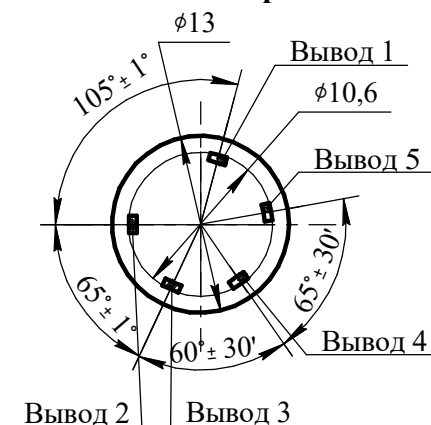
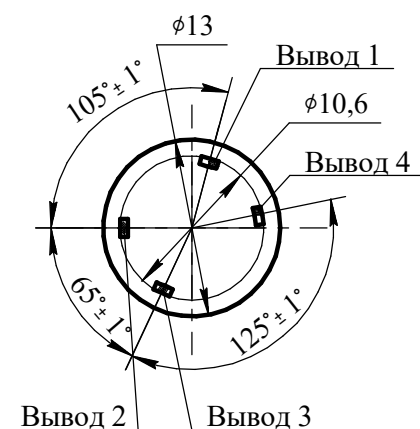


Схема "Разорванный мост"

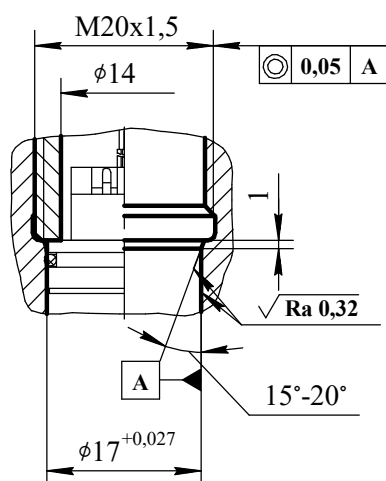


Расположение выводов на коллекторе

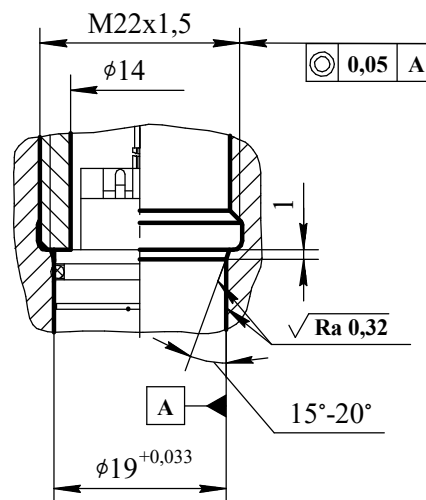


9 Схемы монтажа

P 0,25(0,4...10)-...-D17-...



P 0,16(0,25...1)-...-D19-...



Изм.	Лист	Подпись	Дата

Общество с ограниченной ответственностью
"Микротензор"

Тензопреобразователи давления
с омываемой мембраной серии P

РФ, 302040, г.Орел, ул. Ломоносова, 6, помещение 2
Тел./факс: +7(4862) 303-450, e-mail: ooo@microtensor.ru

M-236
2024

Лист 6

Листов 7

10 Структура условного обозначения тензопреобразователей серии Р

Серия	Р	XXX	- XXX	- X	- XXX	-X
Верхний предел преобразуемого давления						
0,16; 0,25; 0,4; 0,6; 1; 1,6; 2,5; 4; 6; 10 МПа						
Рабочий диапазон температур окружающей среды						
1 исполнение - от минус 40 до плюс 100 °С; 2 исполнение - от минус 20 до плюс 155 °С; 3 исполнение - от минус 20 до плюс 200 °С						
Вид схемы						
0 - схема "замкнутый мост"; 1 - схема "разорванный мост"						
Конструктивное исполнение						
1 - омываемая мембрана						
Модификация по питанию						
V - стабилизированное напряжение постоянного тока (1-10 В); С - стабилизированный постоянный ток (0,2-2 мА)						
Код присоединительной части						
D17 - диаметр 17 мм (0,25 - 10 МПа, рисунки 1, 2); D19 - диаметр 19 мм (0,16 - 1 МПа, рисунки 3, 4)						
Код соединения с внешними электрическими цепями						
L - гибкий вывод - провод длиной 80 мм; Р - жесткий вывод - ламель высотой 4,5 мм						

Пример записи обозначения при заказе

Тензопреобразователь серии Р для преобразования давления от 0 до 0,4 МПа, для работы в диапазоне температур от минус 40 до плюс 100 °С, со схемой "замкнутый мост", с омываемой мембраной, с питанием напряжением постоянного тока, с диаметром присоединительной части 17 мм, с проводом длиной 80 мм:

Тензопреобразователь Р 0,4-101-V-D17-L.

Примечание - Длина проводов (стандартная - 80 мм) может быть изменена при согласовании заказчика с предприятием-изготовителем, при этом в заказе должно стоять численное значение длины проводов, например:

Тензопреобразователь Р 0,4-101-V-D17-L120.

11 Маркировка

Маркировка на корпусе тензопреобразователя должна содержать: серию, верхний предел преобразуемого давления в МПа, рабочий диапазон температуры, вид схемы, конструктивное исполнение, модификацию по питанию, код присоединительной части и порядковый номер

Р 0,4-101-V-D17 000000

*Является частью высокотемпературного интеллектуального датчика давления РТМ-RS.

Дата		Общество с ограниченной ответственностью "Микротензор"	Тензопреобразователи давления с омываемой мембраной серии Р		
Подпись					
Лист		РФ, 302040, г.Орел, ул. Ломоносова, 6, помещение 2 Тел./факс: +7(4862) 303-450, e-mail: ooo@microtensor.ru	М-236 2024	Лист 7	Листов 7
Изм.					