



Микроэлектронные высокотемпературные тензопреобразователи избыточного давления серия ST

- ▶ Разрешающая способность 0,01 %
- ▶ Диапазон рабочих давлений от 0-0,06 до 0-250 МПа
- ▶ Диапазон рабочих температур окружающей среды от -40 до +300 °С; измеряемой среды от -40 до +350 °С
- ▶ Электрическая прочность изоляции - 200 В
- ▶ Титановый корпус



- Предназначены для пропорционального преобразования давления в электрический сигнал

Новые решения в измерении давления - технология «Кремний на Сапфире»

✓ Чувствительным элементом тензопреобразователей является двухслойная сапфиро-титановая мембрана с монокристаллическими кремниевыми тензорезисторами.

✓ Монокристаллическая сапфировая мембрана является идеальным упругим элементом и в соединении с титаном приобретает лидирующее качество по уровню деформаций, сохраняет упругие свойства до +400°С.

✓ Монокристаллические кремниевые тензорезисторы соединены с сапфиром на атомарном уровне (метод гетероэпитаксии) и работают практически без гистерезиса и усталостных явлений во времени.

✓ Уникальные изолирующие свойства и радиационная стойкость сапфира позволяют эксплуатировать чувствительный элемент в температурном диапазоне от -200 до +350°С, при высоких электромагнитных помехах и воздействии радиации.

✓ Тензочувствительные элементы изготавливаются групповыми методами твердотельной технологии микроэлектроники и имеют высокое качество и хорошую воспроизводимость выходных параметров.

Дата	
Подпись	
Лист	
Изм.	

Общество с ограниченной ответственностью
"Микротензор"

Высокотемпературные тензопреобразователи
давления серии ST

РФ, 302040, г.Орел, ул. Ломоносова, 6, помещение 2
Тел.: +7(4862) 303-450, e-mail: ooo@microtensor.ru

М-416
2023

Лист 1

Листов 7

Техническая спецификация

1 Номинальные, предельные значения давления и давление продавливания (разгерметизации)

Условное обозначение	Номинальные значения давления, МПа	Предельные значения давления, МПа	Давление продавливания (разгерметизации), МПа
ST 0,06...	0...0,06	-0,1...0,12	0,18
ST 0,1...	0...0,1	-0,1...0,2	0,3
ST 0,16...	0...0,16	-0,1...0,32	0,48
ST 0,25...	0...0,25	-0,1...0,5	0,75
ST 0,4...	0...0,4	-0,1...0,8	1,2
ST 0,6...	0...0,6	-0,1...1,2	1,8
ST 1...	0...1	-0,1...2	3,0
ST 1,6...	0...1,6	-0,1...3,2	4,8
ST 2,5...	0...2,5	-0,1...5	7,5
ST 4...	0...4	-0,1...8	12
ST 6...	0...6	-0,1...12	18
ST 10...	0...10	-0,1...20	30
ST 16...	0...16	-0,1...32	48
ST 25...	0...25	-0,1...50	75
ST 40...	0...40	-0,1...80	120
ST 60...	0...60	-0,1...120	180
ST 100...	0...100	-0,1...150	250
ST 160...	0...160	-0,1...180	300
ST 250...	0...250	-0,1...275	350

2 Диапазон температур

окружающей среды от минус 40 до плюс 300°C

измеряемой среды от минус 40 до плюс 350°C

Общество с ограниченной ответственностью
"Микротензор"

Высокотемпературные тензопреобразователи
давления серии ST

РФ, 302040, г.Орел, ул. Ломоносова, 6, помещение 2
Тел.: +7(4862) 303-450, e-mail: ooo@microtensor.ru

М-416
2023

Лист 2

Листов 7

Дата
Подпись
Лист
Изм.

3 Точностные характеристики

- 3.1 Разрешающая способность, % FS. 0,01
- 3.2 Нелинейность, % FS ±0,2
- 3.3 Вариация, % FS 0,1
- 3.4 Повторяемость выходного сигнала
в нормальных условиях, % FS ±0,15
- 3.5 Изменение выходного сигнала после воздействия предельных давлений, % FS
начального значения выходного сигнала ±0,2
диапазона выходного сигнала ±0,05
- 3.6 Дополнительная погрешность от воздействия температуры окружающей среды, % FS/1°C
- 3.6.1 Изменение начального значения выходного сигнала ±0,1
- 3.6.2 Изменение диапазона выходного сигнала
для диапазона рабочих температур от -40 до +150 °C ±0,05
для диапазона рабочих температур от +150 до +350 °C. -0,05±0,05
- 3.7 Дополнительная погрешность от вибрации, % FS
Изменение выходного сигнала ±0,05
- 3.8 Класс допуска датчика температуры F 0,15
- 3.9 Допуск при измеряемом значении температуры t , °C $\pm(0,15+0,002|t|)$

4 Электрические характеристики и параметры

- 4.1 Выходной сигнал в нормальных условиях, мВ
- 4.1.1 Начальное значение выходного сигнала ±20
- 4.1.2 Диапазон выходного сигнала (FS) 150±50
для ST 0,06 100±35
- 4.2 Сопротивление тензометрического моста
в нормальных условиях, кОм 3,40-4,85
- 4.3 Сопротивление тензометрического моста, кОм
при температурах от -40 до + 350 °C 3,0-7,80
- 4.4 Сопротивление изоляции, МОм
в нормальных условиях 100
при верхнем значении температуры окружающей среды 5
- 4.5 Электрическая прочность изоляции в нормальных условиях
(переменное напряжение), В 200
- 4.6 Питание - стабилизированное напряжение постоянного тока, В. 1-10
Выходной сигнал нормирован при напряжении 10 В.

Изм.	Лист	Подпись	Дата

Общество с ограниченной ответственностью
"Микротензор"

Высокотемпературные тензопреобразователи
давления серии ST

РФ, 302040, г.Орел, ул. Ломоносова, 6, помещение 2
Тел.: +7(4862) 303-450, e-mail: ooo@microtensor.ru

М-416
2023

Лист 3

Листов 7

4.7 Температурный коэффициент датчика температуры, K^{-1} $3,85 \cdot 10^{-3}$

4.8 Номинальное сопротивление датчика температуры при $0\text{ }^{\circ}C$, Ом. 100

5 Механические параметры

5.1 Виброустойчивость (синусоидальная вибрация):

Диапазон частот, Гц от 10 до 2000

Амплитуда ускорения, m/s^2 100

5.2 Ударопрочность (многократные механические удары):

Значение пикового ударного ускорения, m/s^2 500

Длительность ударного импульса, мс 2-5

6 Условия применения

6.1 Степень защиты IP65

6.2 Корпус и мембрана тензопреобразователя изготовлены
из титанового сплава с содержанием титана 87 %.

6.3 Контролируемые среды – газы, жидкости и их смеси,
неагрессивные к титановому сплаву.

Дата		Общество с ограниченной ответственностью "Микротензор"		Высокотемпературные тензопреобразователи давления серии ST		
Подпись						
Лист		РФ, 302040, г.Орел, ул. Ломоносова, 6, помещение 2 Тел.: +7(4862) 303-450, e-mail: ooo@microtensor.ru		М-416 2023	Лист 4	Листов 7
Изм.						

7 Габаритные и присоединительные размеры

ST 0,06(0,1 ... 0,16)- ...

ST 0,25(0,4 ... 250)- ...

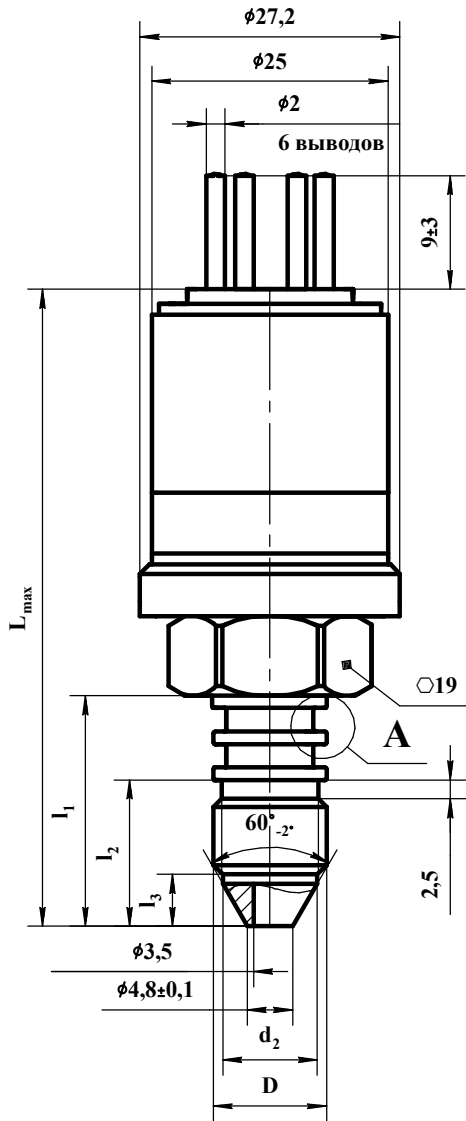


Рисунок 1

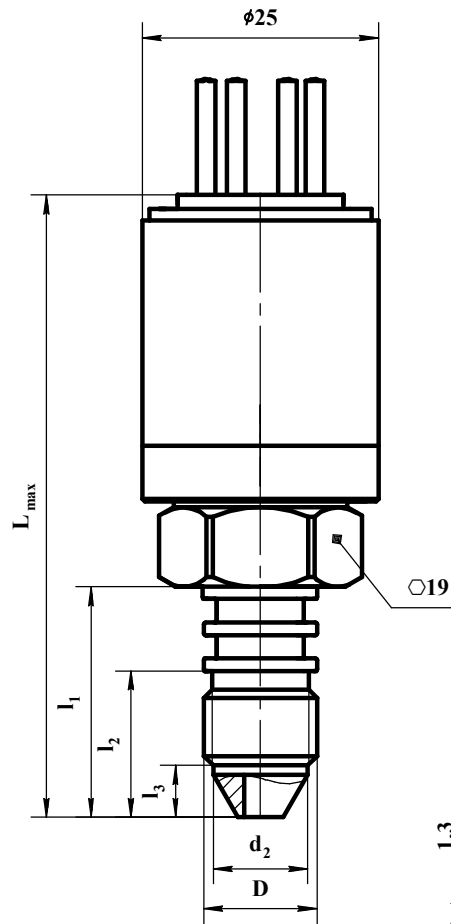


Рисунок 2
Остальное - см. рисунок 1

A (2:1)

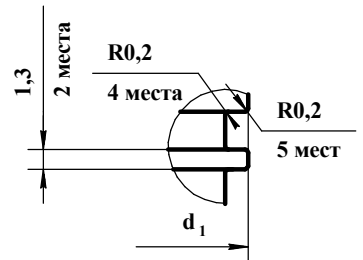


Таблица 1

Условное обозначение	Присоединительная резьба, D, мм	Код резьбы	L _{max} , мм	l ₁ , мм	l ₂ , мм	l ₃ , мм	d ₁ , мм	d ₂ , мм	Рисунок
ST 0,06 (0,1 ... 0,16)- ...	M12x1,25-8g	MT1	68	24,5	15,5	5,5	12	10	1
	G1/4-A	GT1					12,6		
	M10x1,25-8g	MT3	66	22,5	13,5	3,5	10,2	8	
ST 0,25(0,4 ... 1)-...	M12x1,25-8g	MT1	67,5	24,5	15,5	5,5	12	10	2
	G1/4-A	GT1					12,6		
	M10x1,25-8g	MT3	65,5	22,5	13,5	3,5	10,2	8	
ST 1,6(2,5 ... 250)-...	M12x1,25-8g	MT1	63	24,5	15,5	5,5	12	10	2
	G1/4-A	GT1					12,6		
	M10x1,25-8g	MT3	61	22,5	13,5	3,5	10,2	8	

Изм.	Лист	Подпись	Дата

Общество с ограниченной ответственностью
"Микротензор"

Высокотемпературные тензопреобразователи
давления серии ST

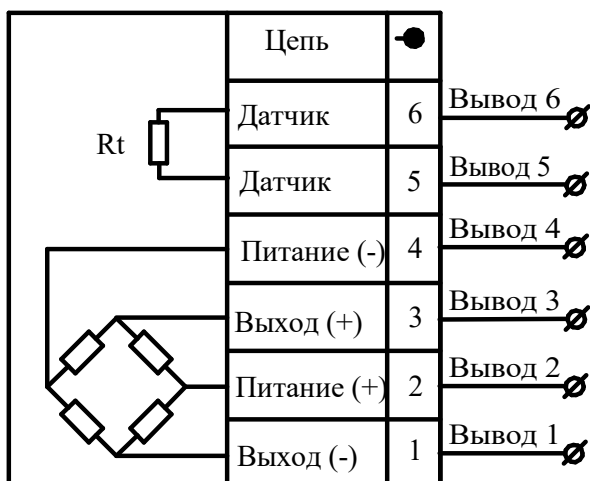
РФ, 302040, г.Орел, ул. Ломоносова, 6, помещение 2
Тел.: +7(4862) 303-450, e-mail: ooo@microtensor.ru

М-416
2023

Лист 5

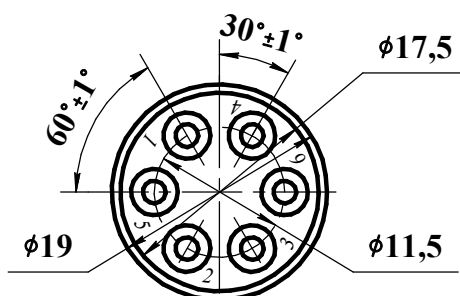
Листов 7

8 Схема электрических соединений



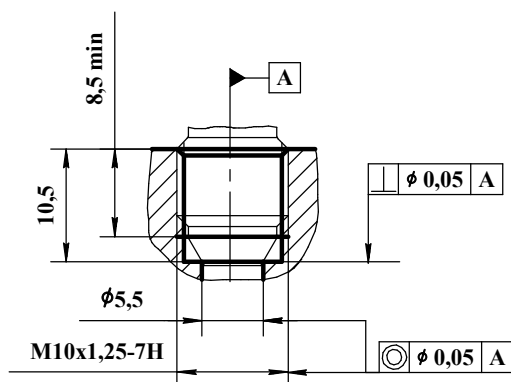
Rt - тонкопленочный платиновый датчик температуры тип L.

Расположение выводов на изоляторе

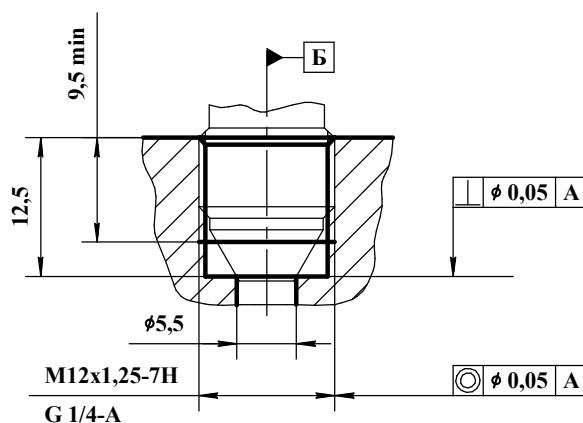


9 Схемы монтажа

ST... -MT3



ST ... -MT1(GT1)



Изм.	Лист	Подпись	Дата
------	------	---------	------

Общество с ограниченной ответственностью
"Микротензор"

Высокотемпературные тензопреобразователи
давления серии ST

РФ, 302040, г.Орел, ул. Ломоносова, 6, помещение 2
Тел.: +7(4862) 303-450, e-mail: ooo@microtensor.ru

М-416
2023

Лист 6

Листов 7

10 Структура условного обозначения тензопреобразователей серии ST

Серия	ST	XXX	XXX
Верхний предел преобразуемого давления	0,06; 0,1; 0,16; 0,25; 0,4; 0,6; 1; 1,6; 2,5; 4; 6; 10; 16; 25; 40; 60; 100; 160; 250 МПа		
Код резьбовой присоединительной части	MT1 - M12x1,25-8g; GT1 - G1/4-A; MT3 - M10x1,25-8g		

Пример записи обозначения при заказе

Тензопреобразователь серии ST для преобразования давления от 0 до 2,5 МПа, для работы в диапазоне температур от минус 40 до плюс 350 °С, с резьбой M10x1,25-8g:

Тензопреобразователь ST 2,5-MT3.

11 Маркировка

Маркировка на корпусе тензопреобразователя должна содержать: серию, верхний предел преобразуемого давления в МПа, код резьбовой присоединительной части и порядковый номер.



Дата		Общество с ограниченной ответственностью "Микротензор"		Высокотемпературные тензопреобразователи давления серии ST		
Подпись		РФ, 302040, г.Орел, ул. Ломоносова, 6, помещение 2 Тел.: +7(4862) 303-450, e-mail: ooo@microtensor.ru		М-416 2023	Лист 7	Листов 7
Лист						
Изм.						