



Микроэлектронные тензопреобразователи избыточного давления серии D на высокие температуры

- ▶ Разрешающая способность 0,01 %
- ▶ Диапазон рабочих давлений от 0-0,25 до 0-150 МПа
- ▶ Диапазон рабочих температур от -50 до +200 °С
- ▶ Электрическая прочность изоляции - 500 В
- ▶ Титановый корпус

Применение

- Промышленная автоматика
- Нефтегазовая промышленность
- Гидравлика/ Пневматика
- Насосные станции/ Компрессоры
- Теплоучет

- Предназначены для пропорционального преобразования давления в электрический сигнал

Новые решения в измерении давления - технология «Кремний на Сапфире»

- ✓ Чувствительным элементом тензопреобразователей является двухслойная сапфино-титановая мембрана с монокристаллическими кремниевыми тензорезисторами.
- ✓ Монокристаллическая сапфиновая мембрана является идеальным упругим элементом и в соединении с титаном приобретает лидирующее качество по уровню деформаций, сохраняет упругие свойства до +400°С.
- ✓ Монокристаллические кремниевые тензорезисторы соединены с сапфиром на атомарном уровне (метод гетероэпитаксии) и работают практически без гистерезиса и усталостных явлений во времени.
- ✓ Уникальные изолирующие свойства и радиационная стойкость сапфира позволяют эксплуатировать чувствительный элемент в температурном диапазоне от -200 до +350°С, при высоких электромагнитных помехах и воздействии радиации.
- ✓ Тензочувствительные элементы изготавливаются групповыми методами твердотельной технологии микроэлектроники и имеют высокое качество и хорошую воспроизводимость выходных параметров.



Дата	Подпись	Общество с ограниченной ответственностью "Микротензор"		Тензопреобразователи давления серии D на высокие температуры		
Лист	Изм.					
РФ, 302040, г.Орел, ул. Ломоносова, 6, помещение 2 Тел.: +7(4862) 303-450, e-mail: ooo@microtensor.ru		M-322 2021	Лист 1	Листов 7		

Техническая спецификация

1 Номинальные, предельные значения давления и давление продавливания (разгерметизации)

Условное обозначение	Номинальные значения давления, МПа	Предельные значения давления, МПа	Давление продавливания (разгерметизации), МПа
D 0,25	0...0,25	-0,1...0,5	0,8
D 0,4	0...0,4	-0,1...0,8	1
D 0,6	0...0,6	-0,1...1,2	1,5
D 1	0...1	-0,1...1,6	2
D 1,6	0...1,6	-0,1...2,6	3,2
D 2,5 DD 2,5	0...2,5	-0,1...4	5
D 4	0...4	-0,1...6	8
D 6	0...6	-0,1...10	12
D 10	0...10	-0,1...16	20
D 16	0...16	-0,1...26	32
D 25	0...25	-0,1...40	50
D 40	0...40	-0,1...60	80
D 60	0...60	-0,1...90	120
D 100	0...100	-0,1...125	150
D 150	0...150	-0,1...165	225

2 Диапазоны температур

2.1 Диапазон рабочих температур

- 2.1.1 Исполнение 1 от минус 50 до плюс 125°С
 2.1.2 Исполнение 2 от минус 50 до плюс 155°С
 2.1.3 Исполнение 3 от минус 50 до плюс 200°С

Общество с ограниченной ответственностью
"Микротензор"

Тензопреобразователи давления
 серии D на высокие температуры

РФ, 302040, г.Орел, ул. Ломоносова, 6, помещение 2
 Тел.: +7(4862) 303-450, e-mail: ooo@microtensor.ru

М-322
 2021

Лист 2

Листов 7

Дата	
Подпись	
Лист	
Изм.	

2.2 Диапазон предельных температур

2.2.1 Исполнение 1 от минус 60 до плюс 130°C

2.2.2 Исполнение 2 от минус 60 до плюс 160°C

2.2.3 Исполнение 3 от минус 60 до плюс 205°C

3 Точностные характеристики

3.1 Разрешающая способность, % FS 0,01

3.2 Нелинейность, % FS

3.2.1 Для D 0,25 - D 1,6 ±0,2

3.2.2 Для D 2,5 - D 150; DD 2,5 ±0,15

3.3 Вариация, % FS

3.3.1 Для D 0,25 - D 1,6 0,1

3.3.2 Для D 2,5 - D 150; DD 2,5 0,05

3.4 Повторяемость выходного сигнала, % FS

3.4.1 Для D 0,25 - D 1,6 ±0,1

3.4.2 Для D 2,5 - D 150; DD 2,5 ±0,05

3.5 Долговременная стабильность диапазона выходного сигнала за 12 месяцев, %

3.5.1 Для D 0,25 - D 1,6 ±0,25

3.5.2 Для D 2,5 - D 150; DD 2,5 ±0,15

3.6 Изменение выходного сигнала после воздействия предельных давлений, % FS

начального значения выходного сигнала ±0,15

диапазона выходного сигнала ±0,1

3.7 Дополнительная погрешность от воздействия температуры окружающей среды

3.7.1 Изменение начального значения выходного сигнала, мВ/10°C ... ±1,5

3.7.2 Изменение диапазона выходного сигнала, % FS/10°C -0,2±0,5

3.8 Дополнительная погрешность от вибрации, % FS

Изменение выходного сигнала ±0,05

4 Электрические характеристики и параметры

4.1 Выходной сигнал в нормальных условиях, мВ

4.1.1 Начальное значение выходного сигнала ±10

4.1.2 Диапазон выходного сигнала (FS)

для D 0,25 150±50

для D 0,4 200±50

для D 0,6 250±50

для D 1-D 150; DD 2,5 345±75

Дата	
Подпись	
Лист	
Изм.	

Общество с ограниченной ответственностью
"Микротензор"

Тензопреобразователи давления
серии D на высокие температуры

РФ, 302040, г.Орел, ул. Ломоносова, 6, помещение 2
Тел.: +7(4862) 303-450, e-mail: ooo@microtensor.ru

М-322
2021

Лист 3

Листов 7

- 4.2 Сопротивление тензометрического моста
в нормальных условиях, кОм 4,5±0,35
- 4.3 Температурный коэффициент сопротивления
тензометрического моста, К⁻¹ (1,2±0,2)·10⁻³
- 4.4 Сопротивление изоляции, МОм
в нормальных условиях 100
при верхнем значении температуры окружающего воздуха 20
- 4.5 Электрическая прочность изоляции (переменное напряжение), В ... 500
- 4.6 Питание - стабилизированный постоянный ток, мА 0,2-2
Выходной сигнал нормирован при токе 1,5 мА.

5 Механические параметры

- 5.1 Виброустойчивость (синусоидальная вибрация):
Диапазон частот, Гц от 10 до 5000
Амплитуда ускорения, м/с² 500
- 5.2 Ударопрочность (многократные механические удары):
Значение пикового ударного ускорения, м/с² 1000
Длительность ударного импульса, мс 2-5
- 5.3 Крутящий момент при установке тензопреобразователя, Н·м
5.3.1 D 0,25 - D 1,6 15-20
5.3.2 D 2,5 - D 150, DD2,5 30-50

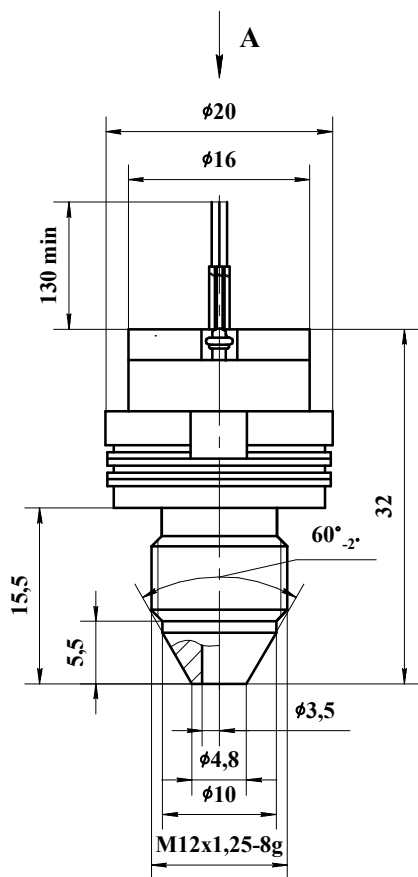
6 Условия применения

- 6.1 Степень защиты IP40
- 6.2 Корпус тензопреобразователя (подключение давления) и мембрана изготовлены из титанового сплава с содержанием титана 87 %.
- 6.3 Контролируемые среды - газы, жидкости и их смеси не агрессивные к титановому сплаву (воздух, морская вода, пятипроцентная серная кислота, хлорная вода, растворы хлоридов, масла, ацетилен и т.д.)

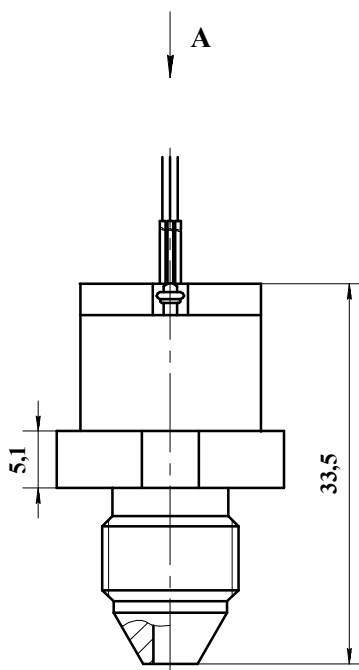
Дата				
Подпись				
Лист		Общество с ограниченной ответственностью "Микротензор"	Тензопреобразователи давления серии D на высокие температуры	
Изм.		РФ, 302040, г.Орел, ул. Ломоносова, 6, помещение 2 Тел.: +7(4862) 303-450, e-mail: ooo@microtensor.ru	М-322 2021	Лист 4 Листов 7

7 Габаритные и присоединительные размеры

D 0,25 - D 1,6

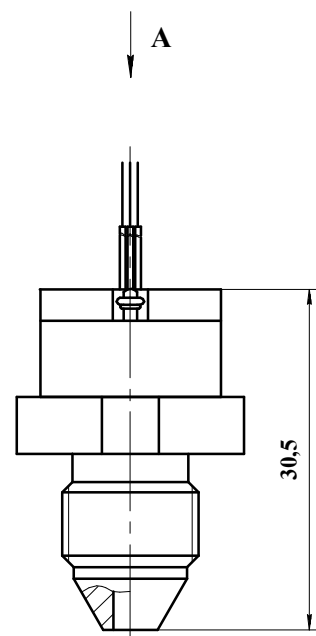


D 2,5 - D 16



Остальное -
см. рисунок 1
Рисунок 2

D 25 - D 150



Остальное -
см. рисунки 1 и 2
Рисунок 3

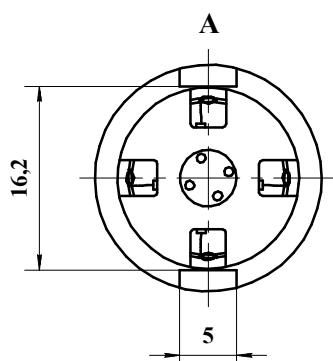


Рисунок 1

DD 2,5

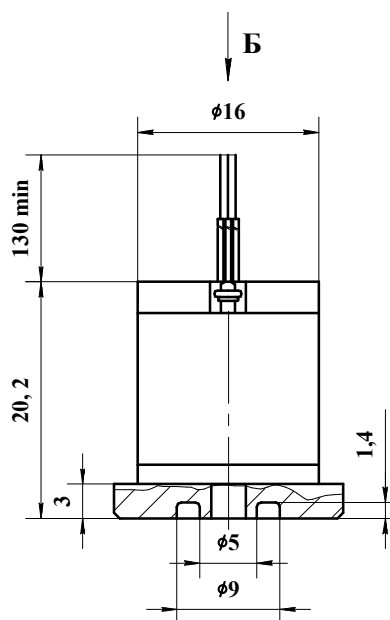
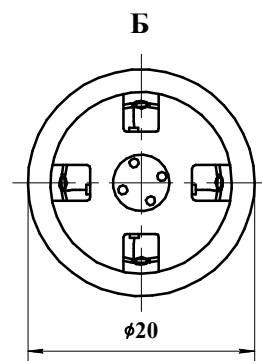


Рисунок 4



Изм.		Дата	
Лист	Подпись	Дата	Подпись

Общество с ограниченной ответственностью
"Микротензор"

Тензопреобразователи давления
серии D на высокие температуры

РФ, 302040, г.Орел, ул. Ломоносова, 6, помещение 2
Тел.: +7(4862) 303-450, e-mail: ooo@microtensor.ru

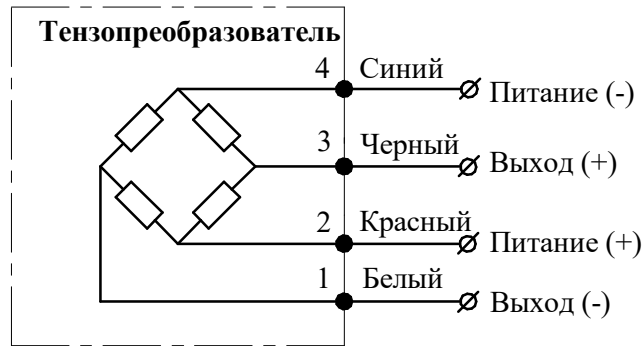
M-322
2021

Лист 5

Листов 7

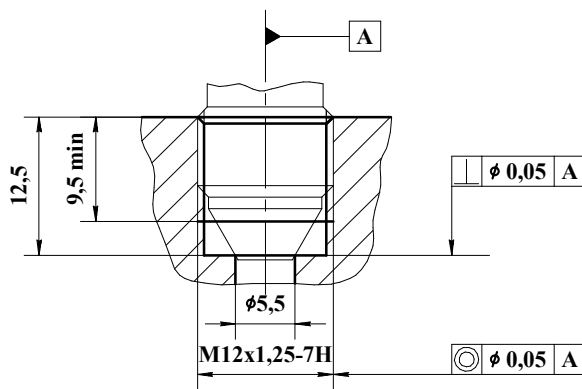
8 Схема электрических соединений

Электрическое соединение - гибкий провод сечением $0,09 \text{ мм}^2$
в тефлоновой изоляции

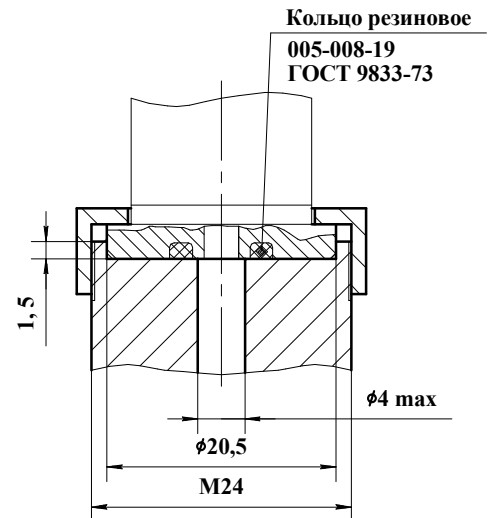


9 Схемы монтажа

D 0,25 - D 150



DD 2,5



Дата		Общество с ограниченной ответственностью "Микротензор"		Тензопреобразователи давления серии D на высокие температуры	
Подпись					
Лист		РФ, 302040, г.Орел, ул. Ломоносова, 6, помещение 2 Тел.: +7(4862) 303-450, e-mail: ooo@microtensor.ru		M-322 2021	Лист 6
Изм.					Листов 7

10 Структура условного обозначения тензопреобразователей серии D на высокие температуры

	DD	XXX - X
Серия		
Код для торцевого уплотнения		
Верхний предел преобразуемого давления		
0,25; 0,4; 0,6; 1; 1,6; 2,5; 4; 6; 10; 16; 25; 40; 60; 100; 150 МПа (D) 2,5 МПа (DD)		
Рабочий диапазон температур окружающей среды		
1 исполнение - от минус 50 до плюс 125°C; 2 исполнение - от минус 50 до плюс 155°C; 3 исполнение - от минус 50 до плюс 200°C		

Пример записи обозначения при заказе

Тензопреобразователь серии D для преобразования избыточного давления от 0 до 16 МПа, для работы в диапазоне температур от минус 50 до плюс 125°C:

Тензопреобразователь D 16-1

Тензопреобразователь серии D для торцевого уплотнения, для преобразования избыточного давления от 0 до 2,5 МПа, для работы в диапазоне температур от минус 50 до плюс 200°C:

Тензопреобразователь DD 2,5-3

Примечание - Длина проводов (стандартная - 130 мм) может быть изменена при согласовании заказчика с предприятием-изготовителем, при этом в заказе должно стоять численное значение длины проводов, например:

Тензопреобразователь DD 2,5-3-L200

11 Маркировка

Маркировка на корпусе тензопреобразователя должна содержать: условное обозначение тензопреобразователя и порядковый номер.

D 16-1		000000
---------------	--	---------------

DD 2,5-3		000000
-----------------	--	---------------

Дата	
Подпись	
Лист	
Изм.	
Общество с ограниченной ответственностью "Микротензор"	
Тензопреобразователи давления серии D на высокие температуры	
РФ, 302040, г.Орел, ул. Ломоносова, 6, помещение 2 Тел.: +7(4862) 303-450, e-mail: ooo@microtensor.ru	
M-322 2021	Лист 7 Листов 7