



**Микроэлектронные тензопреобразователи
избыточного давления
серия MD ТУ 26.51.66-001-37400562-2023**

- ▶ Разрешающая способность 0,01 %
- ▶ Диапазон рабочих давлений от 0-0,25 до 0-150 МПа
- ▶ Диапазон рабочих температур от -45 до +200 °С
- ▶ Электрическая прочность изоляции - 700 В
- ▶ Титановый корпус



Применение

- Промышленная автоматика
- Нефтегазовая промышленность
- Гидравлика/ Пневматика
- Насосные станции/ Компрессоры
- Теплоучет

- Предназначены для пропорционального преобразования давления в электрический сигнал

Новые решения в измерении давления - технология «Кремний на Сапфире»

✓ Чувствительным элементом тензопреобразователей является двухслойная сапфино-титановая мембрана с монокристаллическими кремниевыми тензорезисторами.

✓ Монокристаллическая сапфиновая мембрана является идеальным упругим элементом и в соединении с титаном приобретает лидирующее качество по уровню деформаций, сохраняет упругие свойства до +400°С.

✓ Монокристаллические кремниевые тензорезисторы соединены с сапфиром на атомарном уровне (метод гетероэпитаксии) и работают практически без гистерезиса и усталостных явлений во времени.

✓ Уникальные изолирующие свойства и радиационная стойкость сапфира позволяют эксплуатировать чувствительный элемент в температурном диапазоне от -200 до +350°С, при высоких электромагнитных помехах и воздействии радиации.

✓ Тензочувствительные элементы изготавливаются групповыми методами твердотельной технологии микроэлектроники и имеют высокое качество и хорошую воспроизводимость выходных параметров.

Дата	
Подпись	
Лист	
Изм.	

Общество с ограниченной ответственностью
"Микротензор"

**Тензопреобразователи давления
серии MD**

РФ, 302040, г.Орел, ул. Ломоносова, 6, помещение 2
Тел.: +7(4862) 303-450, e-mail: ooo@microtensor.ru

М-055
2023

Лист 1

Листов 7

Техническая спецификация

1 Номинальные, предельные значения давления и давление продавливания (разгерметизации)

Условное обозначение	Номинальные значения давления, МПа	Предельные значения давления, МПа	Давление продавливания (разгерметизации), МПа
MD 0,25...	0...0,25	-0,1...0,5	0,75
MD 0,4...	0...0,4	-0,1...0,8	1,2
MD 0,6...	0...0,6	-0,1...1,2	1,8
MD 1...	0...1	-0,1...2	3
MD 1,6...	0...1,6	-0,1...3,2	4,8
MD 2,5...	0...2,5	-0,1...5	7,5
MD 4...	0...4	-0,1...8	12
MD 6...	0...6	-0,1...12	18
MD 10...	0...10	-0,1...20	30
MD 16...	0...16	-0,1...32	48
MD 25...	0...25	-0,1...50	75
MD 40...	0...40	-0,1...80	120
MD 60...	0...60	-0,1...120	180
MD 100...	0...100	-0,1...150	250
MD 150...	0...150	-0,1...165	300

2 Диапазоны температур

2.1 Диапазон рабочих температур

2.1.1 Исполнение 1 от минус 45 до плюс 125°C

2.1.2 Исполнение 2 от минус 45 до плюс 155°C

2.1.3 Исполнение 3 от минус 45 до плюс 200°C

Дата	
Подпись	
Лист	
Изм.	

Общество с ограниченной ответственностью
"Микротензор"

Тензопреобразователи давления
серии MD

РФ, 302040, г.Орел, ул. Ломоносова, 6, помещение 2
Тел.: +7(4862) 303-450, e-mail: ooo@microtensor.ru

М-055
2023

Лист 2

Листов 7

2.2 Диапазон предельных температур

- 2.2.1 Исполнение 1 от минус 60 до плюс 130°C
2.2.2 Исполнение 2 от минус 60 до плюс 160°C
2.2.3 Исполнение 3 от минус 60 до плюс 205°C

3 Точностные характеристики

- 3.1 Разрешающая способность, % FS 0,01
3.2 Нелинейность, % FS
3.2.1 Для MD 0,25... - MD 1,6... ±0,2
3.2.2 Для MD 2,5... - MD 150... ±0,15
3.3 Вариация, % FS 0,05
3.4 Повторяемость выходного сигнала, % FS ±0,05
3.5 Долговременная стабильность диапазона выходного сигнала за 12 месяцев, %
3.5.1 Для MD 0,25... - MD 1... ±0,25
3.5.2 Для MD 1,6... - MD 150... ±0,15
3.6 Изменение выходного сигнала после воздействия предельных давлений, % FS
начального значения выходного сигнала ±0,2
диапазона выходного сигнала ±0,05
3.7 Дополнительная погрешность от воздействия температуры окружающей среды, % FS/1°C
3.7.1 Изменение начального значения выходного сигнала
3.7.1.1 Модификация V ±0,05
3.7.1.2 Модификация C 0,03±0,05
3.7.2 Изменение диапазона выходного сигнала
для диапазона рабочих температур от -45 до +125 °C ±0,05
для диапазона рабочих температур от +125 до +200 °C .. -0,05±0,025
3.8 Дополнительная погрешность от вибрации, % FS
Изменение выходного сигнала ±0,05

4 Электрические характеристики и параметры

- 4.1 Выходной сигнал в нормальных условиях, мВ
4.1.1 Начальное значение выходного сигнала ±10
4.1.2 Диапазон выходного сигнала (FS) 150±50
для MD 0,25... 100±35
4.2 Сопротивление тензометрического моста
в нормальных условиях, кОм 3,40-4,85

Дата		Общество с ограниченной ответственностью "Микротензор"		Тензопреобразователи давления серии MD		
Подпись						
Лист		РФ, 302040, г.Орел, ул. Ломоносова, 6, помещение 2 Тел.: +7(4862) 303-450, e-mail: ooo@microtensor.ru		М-055 2023	Лист 3	Листов 7
Изм.						

- 4.3 Температурный коэффициент сопротивления тензометрического моста, K^{-1}
- 4.3.1 Модификация V $(1,70 \pm 0,15) \cdot 10^{-3}$
- 4.3.2 Модификация С $(1,2 \pm 0,2) \cdot 10^{-3}$
- 4.4 Сопротивление изоляции, МОм
- в нормальных условиях 100
- при верхнем значении температуры окружающего воздуха 20
- 4.5 Электрическая прочность изоляции (переменное напряжение), В 700
- 4.6 Питание:
- 4.6.1 Модификация V - стабилизированное напряжение постоянного тока, В 1-10
- 4.6.2 Модификация С - стабилизированный постоянный ток, мА ... 0,2-2
- Выходной сигнал нормирован при напряжении 10 В и токе 1,5 мА соответственно.

5 Механические параметры

- 5.1 Виброустойчивость (синусоидальная вибрация):
- Диапазон частот, Гц от 10 до 5000
- Амплитуда ускорения, m/s^2 500
- 5.2 Ударопрочность (многократные механические удары):
- Значение пикового ударного ускорения, m/s^2 1000
- Длительность ударного импульса, мс 2-5
- 5.3 Крутящий момент при установке тензопреобразователя не должен превышать, Н·м
- 5.3.1 Для MD 0,25... - MD 1... 15
- 5.3.2 Для MD 1,6... - MD 150... 30

6 Условия применения

- 6.1 Степень защиты IP40
- 6.2 Корпус тензопреобразователя (подключение давления) и мембрана изготовлены из титанового сплава с содержанием титана 87 %.
- 6.3 Контролируемые среды - газы, жидкости и их смеси не агрессивные к титановому сплаву (воздух, морская вода, пятипроцентная серная кислота, хлорная вода, растворы хлоридов, масла, ацетилен и т.д.)

Дата		Общество с ограниченной ответственностью "Микротензор"		Тензопреобразователи давления серии MD	
Подпись					
Лист		РФ, 302040, г.Орел, ул. Ломоносова, 6, помещение 2 Тел.: +7(4862) 303-450, e-mail: ooo@microtensor.ru		М-055 2023	Лист 4
Изм.					Листов 7

7 Габаритные и присоединительные размеры

7.1 Конструктивные исполнения с жестким выводом

MD 0,25(0,4...1)-...-P

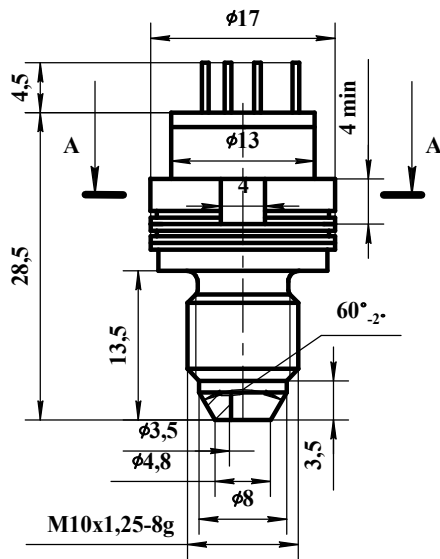
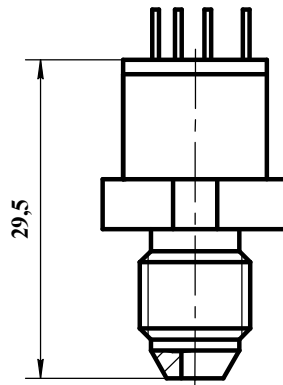


Рисунок 1

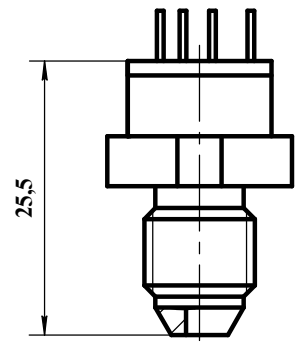
MD 1,6(2,5...10)-...-P



Остальное -
см. рисунок 1

Рисунок 2

MD 16(25...150)-...-P

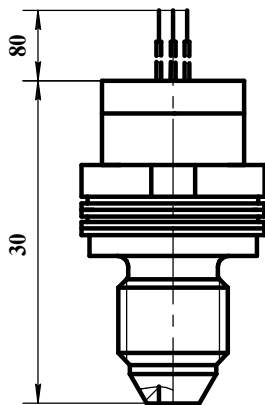


Остальное -
см. рисунок 1

Рисунок 3

7.2 Конструктивные исполнения с гибким выводом

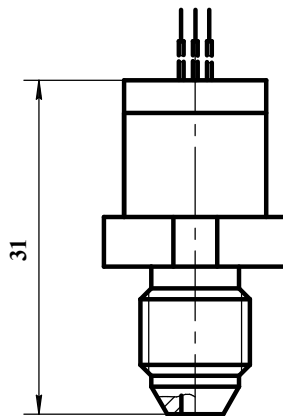
MD 0,25(0,4...1)-...-L



Остальное -
см. рисунок 1

Рисунок 4

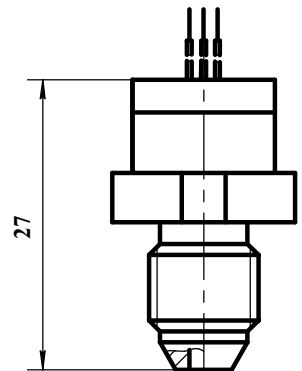
MD 1,6(2,5...10)-...-L



Остальное -
см. рисунки 1 и 4

Рисунок 5

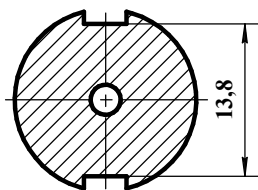
MD 16(25...150)-...-L



Остальное -
см. рисунки 1 и 4

Рисунок 6

A-A



Изм.	Лист	Подпись	Дата

Общество с ограниченной ответственностью
"Микротензор"

Тензопреобразователи давления
серии MD

РФ, 302040, г.Орел, ул. Ломоносова, 6, помещение 2
Тел.: +7(4862) 303-450, e-mail: ooo@microtensor.ru

M-055
2023

Лист 5

Листов 7

8 Схемы электрических соединений

Электрическое соединение - гибкий провод сечением 0,08 или 0,12 мм² в тефлоновой изоляции

Схема "Замкнутый мост"

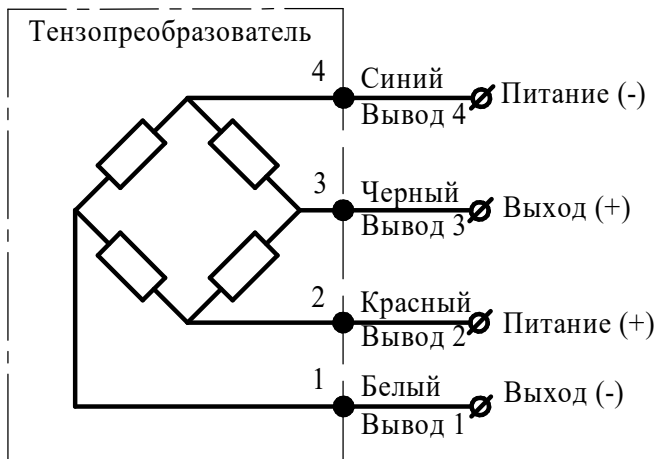
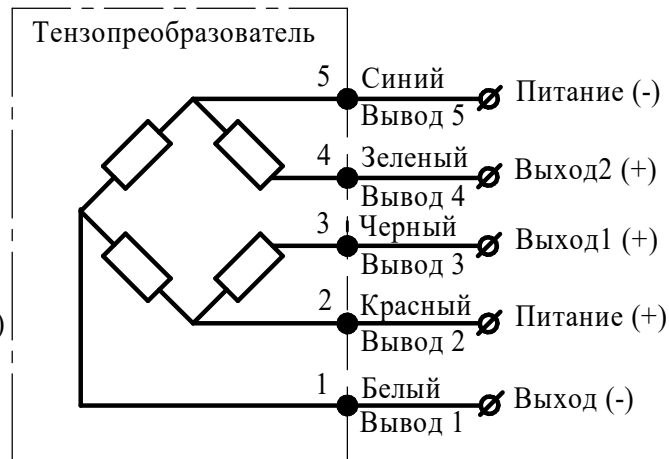
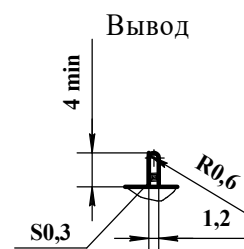
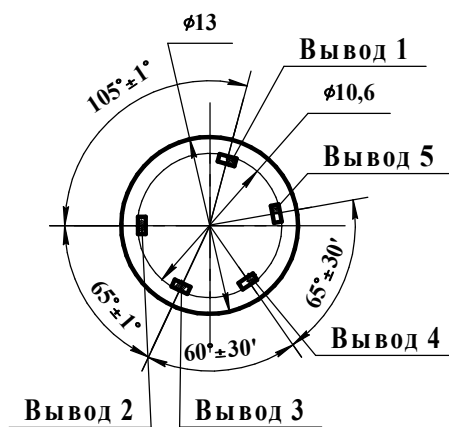
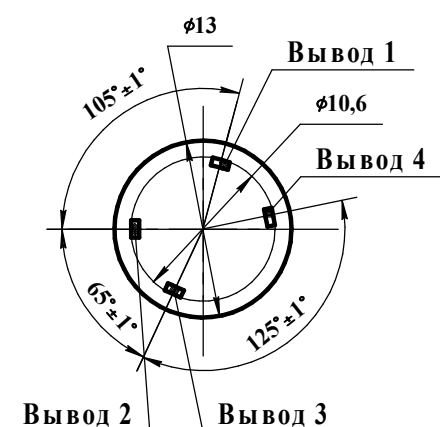


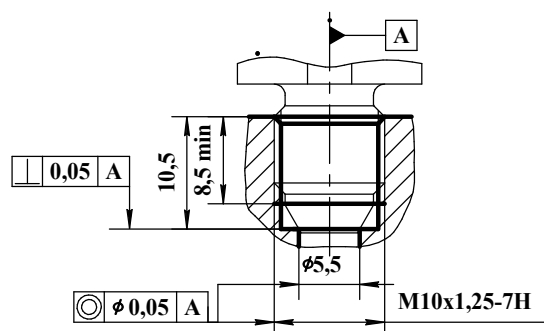
Схема "Разорванный мост"



Расположение выводов на коллекторе



9 Схема монтажа



Изм.	Лист	Подпись	Дата

Общество с ограниченной ответственностью
"Микротензор"

Тензопреобразователи давления
серии MD

РФ, 302040, г.Орел, ул. Ломоносова, 6, помещение 2
Тел.: +7(4862) 303-450, e-mail: ooo@microtensor.ru

M-055
2023

Лист 6

Листов 7

10 Структура условного обозначения тензопреобразователей серии MD

MD XXX - XX - X - X

Серия

Верхний предел преобразуемого давления

0,25; 0,4; 0,6; 1; 1,6; 2,5; 4; 6; 10;
16; 25; 40; 60; 100; 150 МПа

Рабочий диапазон температур окружающей среды

1 исполнение - от минус 45 до плюс 125 °С;
2 исполнение - от минус 45 до плюс 155 °С;
3 исполнение - от минус 45 до плюс 200 °С

Вид схемы

0 - схема "замкнутый мост";
1 - схема "разорванный мост"

Модификация по питанию

V - стабилизированное напряжение постоянного тока (1-10 В);
С - стабилизированный постоянный ток (0,2-2 мА)

Код соединения с внешними электрическими цепями

L - гибкий вывод - провод длиной 80 мм;
Р - жесткий вывод - ламель высотой 4,5 мм

Пример записи обозначения при заказе

Тензопреобразователь избыточного давления серии MD для преобразования давления от 0 до 1,6 МПа, для работы в диапазоне температур от минус 45 до плюс 125 °С, со схемой "разорванный мост", с питанием напряжением постоянного тока, с проводом длиной 80 мм:

Тензопреобразователь MD 1,6-11-V-L ТУ 26.51.66-001-37400562-2023.

Примечание - Типоразмер резьбы и длина проводов (стандартная - 80 мм) могут быть изменены при согласовании заказчика с предприятием-изготовителем, при этом в заказе должны стоять обозначение резьбы и численное значение длины проводов, например:

Тензопреобразователь MD 1,6-11-V-M10x1-8g-L120 ТУ 26.51.66-001-37400562-2023.

11 Маркировка

Маркировка на корпусе тензопреобразователя должна содержать: сокращенное условное обозначение тензопреобразователей (без кода соединения с внешними электрическими цепями) и порядковый номер.

Примечание - Допускается маркировка по требованию заказчика.

Дата		Общество с ограниченной ответственностью "Микротензор"		Тензопреобразователи давления серии MD	
Подпись		РФ, 302040, г.Орел, ул. Ломоносова, 6, помещение 2 Тел.: +7(4862) 303-450, e-mail: ooo@microtensor.ru		M-055 2023	Лист 7
Лист					Листов 7
Изм.					