



**Микроэлектронные тензопреобразователи
избыточного давления
серия Р ТУ 26.51.66-004-37400562-2023**

- ▶ Разрешающая способность 0,01 %
- ▶ Диапазон рабочих давлений от 0-0,16 до 0-40 МПа
- ▶ Диапазон рабочих температур от -40 до +200 °С
- ▶ Электрическая прочность изоляции - 700 В
- ▶ Титановый корпус



Применение

- Промышленная автоматика
- Насосные станции/ Компрессоры
- Теплоучет

- Предназначены для пропорционального преобразования давления в электрический сигнал

Новые решения в измерении давления - технология «Кремний на Сапфире»

- √ Чувствительным элементом тензопреобразователей является двухслойная сапфино-титановая мембрана с монокристаллическими кремниевыми тензорезисторами.
- √ Монокристаллическая сапфиновая мембрана является идеальным упругим элементом и в соединении с титаном приобретает лидирующее качество по уровню деформаций, сохраняет упругие свойства до +400°С.
- √ Монокристаллические кремниевые тензорезисторы соединены с сапфиром на атомарном уровне (метод гетероэпитаксии) и работают практически без гистерезиса и усталостных явлений во времени.
- √ Уникальные изолирующие свойства и радиационная стойкость сапфира позволяют эксплуатировать чувствительный элемент в температурном диапазоне от -200 до +350°С, при высоких электромагнитных помехах и воздействии радиации.
- √ Тензочувствительные элементы изготавливаются групповыми методами твердотельной технологии микроэлектроники и имеют высокое качество и хорошую воспроизводимость выходных параметров.

Дата		Общество с ограниченной ответственностью "Микротензор"		Тензопреобразователи давления серии Р		
Подпись						
Лист		РФ, 302040, г.Орел, ул. Ломоносова, 6, помещение 2 Тел.: +7(4862) 303-450, e-mail: ooo@microtensor.ru		М-047 2023	Лист 1	Листов 7
Изм.						

Техническая спецификация

1 Номинальные, предельные значения давления и давление продавливания (разгерметизации)

Условное обозначение	Номинальные значения давления, МПа	Предельные значения давления, МПа	Давление продавливания (разгерметизации), МПа
P 0,16...	0...0,16	-0,1...0,32	0,48
P 0,25...	0...0,25	-0,1...0,5	0,75
P 0,4...	0...0,4	-0,1...0,8	1,2
P 0,6...	0...0,6	-0,1...1,2	1,8
P 1...	0...1	-0,1...2	3
P 1,6...	0...1,6	-0,1...3,2	4,8
P 2,5...	0...2,5	-0,1...5	7,5
P 4...	0...4	-0,1...8	12
P 6...	0...6	-0,1...12	18
P 10...	0...10	-0,1...20	30
P 16...	0...16	-0,1...32	48
P 25...	0...25	-0,1...50	75
P 40...	0...40	-0,1...80	100

2 Диапазоны температур

2.1 Диапазон рабочих температур

2.1.1 Исполнение 1 от минус 40 до плюс 100°C

2.1.2 Исполнение 2 от минус 20 до плюс 155°C

2.1.3 Исполнение 3 от минус 20 до плюс 200°C

2.2 Диапазон предельных температур

2.2.1 Исполнение 1 от минус 40 до плюс 130°C

2.2.2 Исполнение 2 от минус 20 до плюс 160°C

2.2.3 Исполнение 3 от минус 20 до плюс 200°C

Дата	
Подпись	
Лист	
Изм.	

Общество с ограниченной ответственностью
"Микротензор"

Тензопреобразователи давления
серии P

РФ, 302040, г.Орел, ул. Ломоносова, 6, помещение 2
Тел.: +7(4862) 44-17-15, e-mail: mail@microtensor.ru

М-047
2023

Лист 2

Листов 7

Примечание - Диапазоны рабочих и предельных температур тензопреобразователей определяются диапазоном рабочих температур применяемых уплотнительных резиновых колец: из этилен-пропиленового каучука (Keltan - диапазон рабочих температур от -40 до +130°C), из фтористого каучука (Viton - диапазон рабочих температур от -20 до +200°C).

3 Точностные характеристики

- 3.1 Разрешающая способность, % FS. 0,01
- 3.2 Нелинейность, % FS ±0,2
- 3.3 Вариация, % FS 0,05
- 3.4 Повторяемость выходного сигнала, % FS ±0,1
- 3.5 Долговременная стабильность диапазона выходного сигнала за 12 месяцев, %
- 3.5.1 P 0,16... - P1... ±0,25
- 3.5.2 P 1,6... - P 40... ±0,15
- 3.6 Изменение выходного сигнала после воздействия предельных давлений, % FS
- начального значения выходного сигнала ±0,2
- диапазона выходного сигнала ±0,05
- 3.7 Дополнительная погрешность от воздействия температуры окружающей среды, % FS/1°C
- 3.7.1 Изменение начального значения выходного сигнала ±0,05
- для P 0,16... - P 0,4... 0,025±0,05
- 3.7.2 Изменение диапазона выходного сигнала
- для диапазона рабочих температур от -40 до +100 °C ±0,05
- для диапазона рабочих температур от +100 до +200 °C .. -0,05±0,025
- 3.8 Дополнительная погрешность от вибрации, % FS
- Изменение выходного сигнала ±0,2

4 Электрические характеристики и параметры

- 4.1 Выходной сигнал в нормальных условиях, мВ
- 4.1.1 Начальное значение выходного сигнала ±10
- 4.1.2 Диапазон выходного сигнала (FS) 150±50
- для P 0,16 (D19); P 0,25 (D17) 100±35
- 4.2 Сопротивление тензометрического моста в нормальных условиях, кОм 3,40-4,85

Дата		Общество с ограниченной ответственностью "Микротензор"		Тензопреобразователи давления серии P		
Подпись						
Лист		РФ, 302040, г.Орел, ул. Ломоносова, 6, помещение 2 Тел.: +7(4862) 303-450, e-mail: ooo@microtensor.ru		М-047 2023	Лист 3	Листов 7
Изм.						

- 4.3 Температурный коэффициент сопротивления тензометрического моста, K^{-1} :
- 4.3.1 Модификация V $(1,70 \pm 0,15) \cdot 10^{-3}$
- 4.3.2 Модификация С $(1,2 \pm 0,2) \cdot 10^{-3}$
- 4.4 Сопротивление изоляции, МОм
в нормальных условиях 100
при верхнем значении температуры окружающей среды 20
- 4.5 Электрическая прочность изоляции (переменное напряжение), В 700
- 4.6 Питание
- 4.6.1 Модификация V - стабилизированное напряжение постоянного тока, В. 1-10
- 4.6.2 Модификация С - стабилизированный постоянный ток, мА ... 0,2-2
Выходной сигнал нормирован при напряжении 10 В и при токе 1,5 мА соответственно.

5 Механические параметры

- 5.1 Виброустойчивость (синусоидальная вибрация):
Диапазон частот, Гц от 10 до 5000
Амплитуда ускорения, m/s^2 500
- 5.2 Ударопрочность (многократные механические удары):
Значение пикового ударного ускорения, m/s^2 1000
Длительность ударного импульса, мс 2-5

6 Условия применения

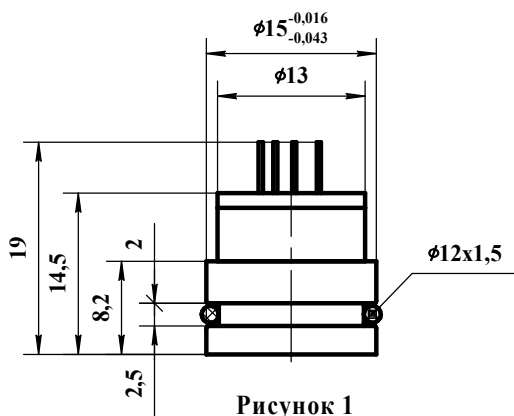
- 6.1 Степень защиты IP40
- 6.2 Корпус и мембрана тензопреобразователя изготовлены из титанового сплава с содержанием титана 87 %.
- 6.3 Контролируемые среды – газы, жидкости и их смеси, неагрессивные к титановому сплаву и уплотнительному кольцу (воздух, морская вода, пятипроцентная серная кислота, хлорная вода, растворы хлоридов, масла и т. д.).

Дата				
Подпись				
Лист		Общество с ограниченной ответственностью "Микротензор"	Тензопреобразователи давления серии Р	
Изм.		РФ, 302040, г.Орел, ул. Ломоносова, 6, помещение 2 Тел.: +7(4862) 303-450, e-mail: ooo@microtensor.ru	М-047 2023	Лист 4 Листов 7

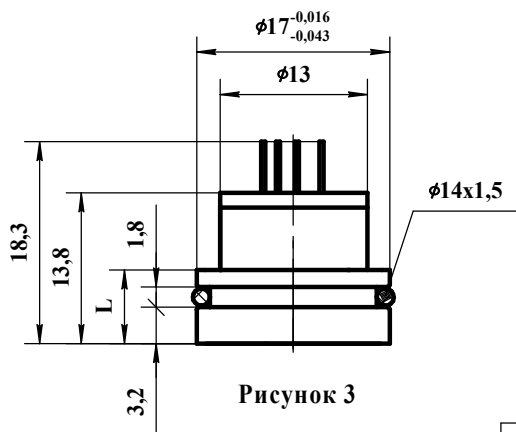
7 Габаритные и присоединительные размеры

7.1 Конструктивные исполнения с жестким выводом

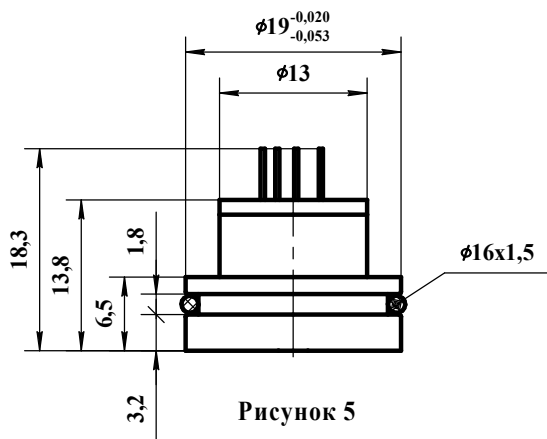
Р 1,6(2,5...40)-...-D15-P



Р 0,25(0,4...40)-...-D17-P

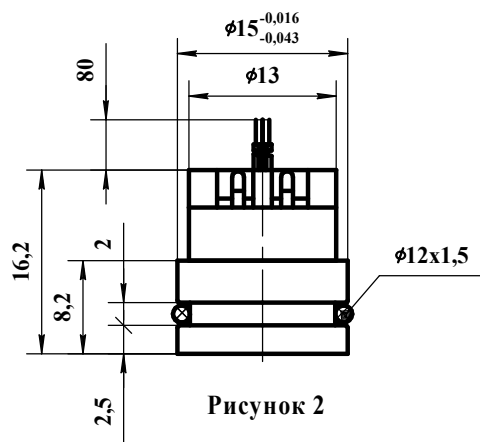


Р 0,16(0,25...1)-...-D19-P

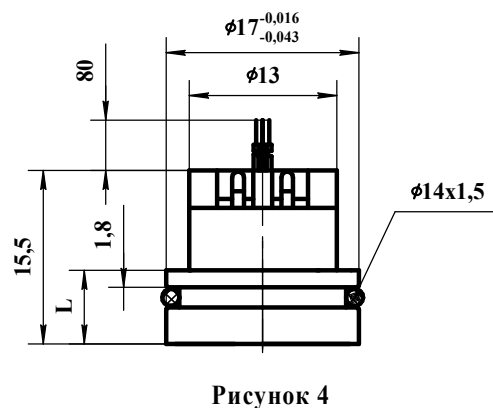


7.2 Конструктивные исполнения с гибким выводом

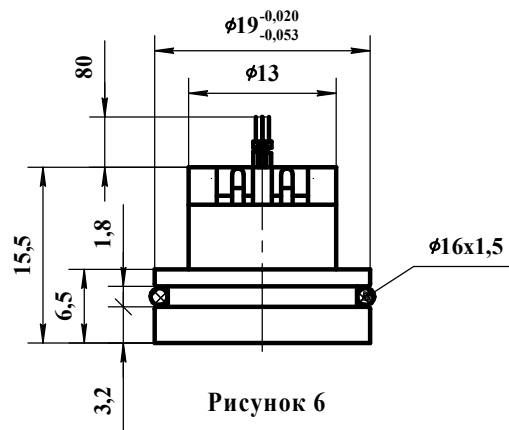
Р 1,6(2,5...40)-...-D15-L



Р 0,25(0,4...40)-...-D17-L



Р 0,16(0,25...1)-...-D19-L



Давление, МПа	L
от 0-0,25 до 0-1	6,5
от 0-1,6 до 0-40	7,5

Изм.	
Лист	
Подпись	
Дата	

Общество с ограниченной ответственностью
"Микротензор"

Тензопреобразователи давления
серии Р

РФ, 302040, г.Орел, ул. Ломоносова, 6, помещение 2
Тел.: +7(4862) 303-450, e-mail: ooo@microtensor.ru

М-047
2023

Лист 5

Листов 7

8 Схемы электрических соединений

Схема "Замкнутый мост"

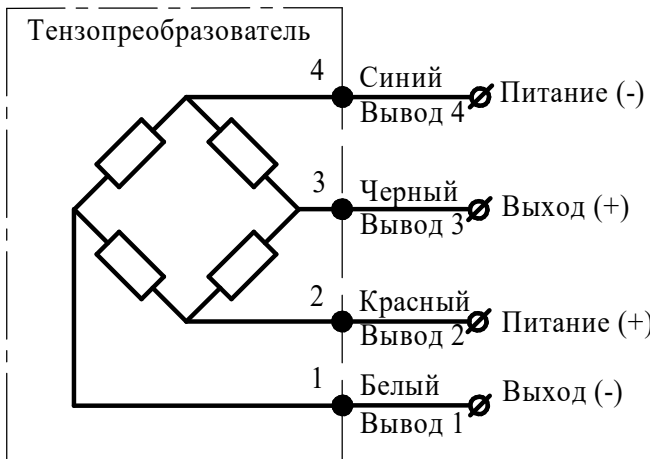
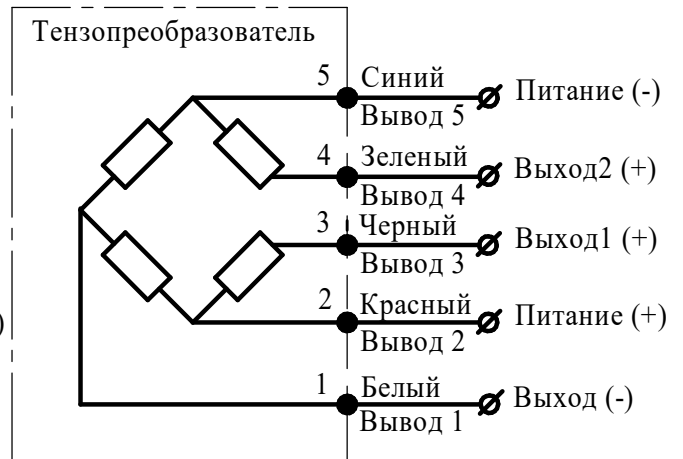
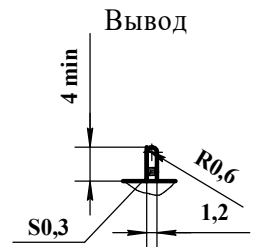
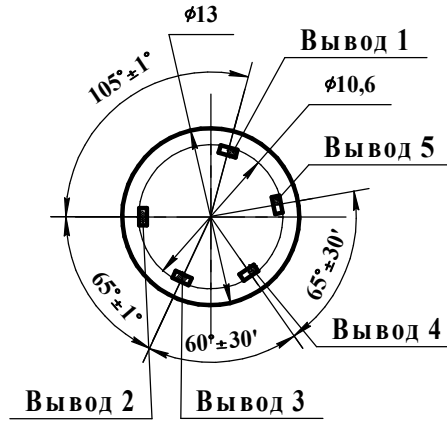
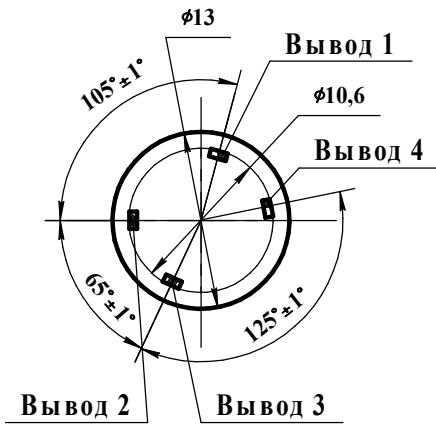


Схема "Разорванный мост"

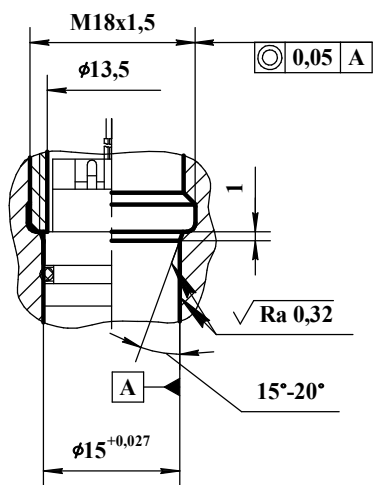


Расположение выводов на коллекторе

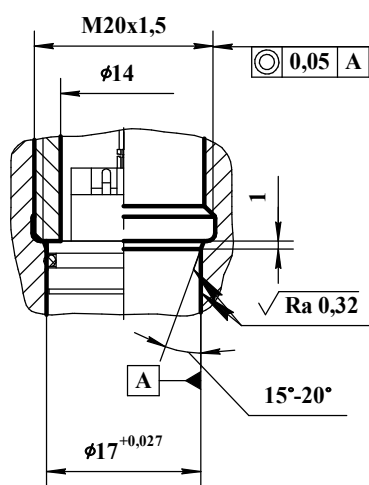


9 Схемы монтажа

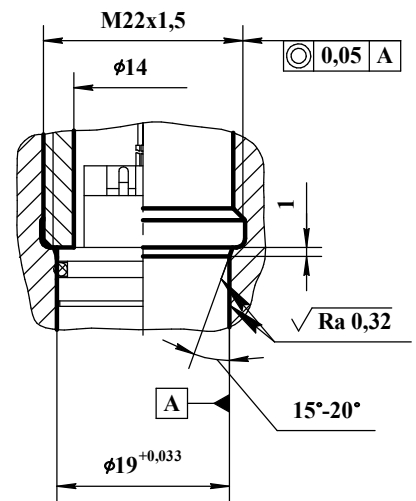
Р 1,6(2,5...40)-...-D15-...



Р 0,25(0,4...40)-...-D17-...



Р 0,16(0,25...1)-...-D19-...



Изм.	
Лист	
Подпись	
Дата	

Общество с ограниченной ответственностью
"Микротензор"

Тензопреобразователи давления
серии Р

РФ, 302040, г.Орел, ул. Ломоносова, 6, помещение 2
Тел.: +7(4862) 303-450, e-mail: ooo@microtensor.ru

М-047
2023

Лист 6

Листов 7

10 Структура условного обозначения тензопреобразователей серии Р

Серия	Р	XXX	- XX	- X	- XXX	- X
Верхний предел преобразуемого давления						
0,16; 0,25; 0,4; 0,6; 1; 1,6; 2,5; 4; 6; 10; 16; 25; 40 МПа						
Рабочий диапазон температур окружающей среды						
1 исполнение - от минус 40 до плюс 100 °С; 2 исполнение - от минус 20 до плюс 155 °С; 3 исполнение - от минус 20 до плюс 200 °С						
Вид схемы						
0 - схема "замкнутый мост"; 1 - схема "разорванный мост"						
Модификация по питанию						
V - стабилизированное напряжение постоянного тока (1-10 В); С - стабилизированный постоянный ток (0,2-2 мА)						
Код присоединительной части						
D15 - диаметр 15 мм (1,6 - 40 МПа, рисунки 1, 2); D17 - диаметр 17 мм (0,25 - 40 МПа, рисунки 3, 4), D19 - диаметр 19 мм (0,16 - 1 МПа, рисунки 5, 6)						
Код соединения с внешними электрическими цепями						
L - гибкий вывод - провод длиной 80 мм; Р - жесткий вывод - ламель высотой 4,5 мм						

Пример записи обозначения при заказе

Тензопреобразователь серии Р для преобразования давления от 0 до 0,4 МПа, для работы в диапазоне температур от минус 40 до плюс 100 °С, со схемой "замкнутый мост", с питанием напряжением постоянного тока, с диаметром присоединительной части 17 мм, с проводом длиной 80 мм:

Тензопреобразователь Р 0,4-10-V-D17-L ТУ 26.51.66-004-37400562-2023.

Примечание - Длина проводов (стандартная - 80 мм) может быть изменена при согласовании заказчика с предприятием-изготовителем, при этом в заказе должно стоять численное значение длины проводов, например:

Тензопреобразователь Р 0,4-10-V-D17-L120 ТУ 26.51.66-004-37400562-2023.

11 Маркировка

Маркировка на корпусе тензопреобразователя должна содержать: серию, верхний предел преобразуемого давления в МПа, рабочий диапазон температуры, вид схемы, модификацию по питанию, код присоединительной части и порядковый номер

Р 0,4-10-V-D17 000000

Дата		Общество с ограниченной ответственностью "Микротензор"		Тензопреобразователи давления серии Р		
Подпись						
Лист		РФ, 302040, г.Орел, ул. Ломоносова, 6, помещение 2 Тел.: +7(4862) 303-450, e-mail: ooo@microtensor.ru		М-047 2023	Лист 7	Листов 7
Изм.						