



Микроэлектронные тензопреобразователи избыточного давления с омываемой мембраной серия PF-P

- ▶ Разрешающая способность 0,01 %
- ▶ Диапазон рабочих давлений от 0-1 до 0-40 МПа
- ▶ Диапазон рабочих температур от -40 до +200 °С
- ▶ Электрическая прочность изоляции - 500 В
- ▶ Титановый корпус



Применение

- Промышленная автоматика
- Насосные станции/ Компрессоры
- Теплоучет

- Предназначены для пропорционального преобразования давления в электрический сигнал

Новые решения в измерении давления - технология «Кремний на Сапфире»

- √ Чувствительным элементом тензопреобразователей является двухслойная сапфино-титановая мембрана с монокристаллическими кремниевыми тензорезисторами.
- √ Монокристаллическая сапфиновая мембрана является идеальным упругим элементом и в соединении с титаном приобретает лидирующее качество по уровню деформаций, сохраняет упругие свойства до +400°С.
- √ Монокристаллические кремниевые тензорезисторы соединены с сапфиром на атомарном уровне (метод гетероэпитаксии) и работают практически без гистерезиса и усталостных явлений во времени.
- √ Уникальные изолирующие свойства и радиационная стойкость сапфира позволяют эксплуатировать чувствительный элемент в температурном диапазоне от -200 до +350°С, при высоких электромагнитных помехах и воздействии радиации.
- √ Тензочувствительные элементы изготавливаются групповыми методами твердотельной технологии микроэлектроники и имеют высокое качество и хорошую воспроизводимость выходных параметров.

Дата	
Подпись	
Лист	
Изм.	

Общество с ограниченной ответственностью
"Микротензор"

Тензопреобразователи давления
с омываемой мембраной серии PF-P

РФ, 302040, г.Орел, ул. Ломоносова, 6, помещение 2
Тел.: +7(4862) 303-450, e-mail: ooo@microtensor.ru

М-258
2024

Лист 1

Листов 7

Техническая спецификация

1 Номинальные, предельные значения давления и давление продавливания (разгерметизации)

Условное обозначение	Номинальные значения давления, МПа	Предельные значения давления, МПа	Давление продавливания (разгерметизации), МПа
PF-P 1...	0...1	-0,1...2	3
PF-P 1,6...	0...1,6	-0,1...3,2	4,8
PF-P 2,5...	0...2,5	-0,1...5	7,5
PF-P 4...	0...4	-0,1...8	12
PF-P 6...	0...6	-0,1...12	18
PF-P 10...	0...10	-0,1...20	30
PF-P 16...	0...16	-0,1...32	48
PF-P 25...	0...25	-0,1...50	75
PF-P 40...	0...40	-0,1...60	80

2 Диапазоны температур

2.1 Диапазон рабочих температур

2.1.1 Исполнение 1от минус 40 до плюс 125°C

2.1.2 Исполнение 2от минус 20 до плюс 155°C

2.1.3 Исполнение 3от минус 20 до плюс 200°C

2.2 Диапазон предельных температур

2.2.1 Исполнение 1от минус 40 до плюс 130°C

2.2.2 Исполнение 2от минус 20 до плюс 160°C

2.2.3 Исполнение 3от минус 20 до плюс 200°C

* По запросу возможно другое исполнение по температуре.

Дата	
Подпись	
Лист	
Изм.	

Общество с ограниченной ответственностью
"Микротензор"

Тензопреобразователи давления
с омываемой мембраной серии PF-P

РФ, 302040, г.Орел, ул. Ломоносова, 6, помещение 2
Тел.: +7(4862) 303-450, e-mail: ooo@microtensor.ru

М-258
2024

Лист 2

Листов 7

3 Точностные характеристики

- 3.1 Разрешающая способность, % FS. 0,01
- 3.2 Нелинейность, % FS ±0,2
- 3.3 Вариация, % FS 0,1
- 3.4 Повторяемость выходного сигнала, % FS ±0,15
- 3.5 Долговременная стабильность диапазона выходного сигнала
за 12 месяцев, % FS ±0,2
- 3.6 Изменение выходного сигнала после воздействия предельных
давлений, % FS
начального значения выходного сигнала ±0,2
диапазона выходного сигнала ±0,05
- 3.7 Дополнительная погрешность от воздействия температуры
окружающей среды, % FS/1°C
- 3.7.1 Изменение начального значения выходного сигнала 0,05±0,07
- 3.7.2 Изменение диапазона выходного сигнала
для диапазона рабочих температур от -40 до +125 °C ±0,05
для диапазона рабочих температур от +125 до +200 °C -0,05±0,025
- 3.8 Дополнительная погрешность от вибрации, % FS
Изменение выходного сигнала ±0,05

4 Электрические характеристики и параметры

- 4.1 Выходной сигнал в нормальных условиях, мВ
- 4.1.1 Начальное значение выходного сигнала ±20
- 4.1.2 Диапазон выходного сигнала (FS) 150±50
для PF-P 1 100±35
- 4.2 Сопротивление тензометрического моста
в нормальных условиях, кОм 3,40-4,85
- 4.3 Температурный коэффициент сопротивления
тензометрического моста, K⁻¹:
- 4.3.1 Модификация V (1,75±0,1)·10⁻³
- 4.3.2 Модификация C (1,2±0,2)·10⁻³
- 4.4 Сопротивление изоляции, МОм
в нормальных условиях 100
при верхнем значении температуры окружающей среды 20
- 4.5 Электрическая прочность изоляции (переменное напряжение), В 500

Дата	
Подпись	
Лист	
Изм.	

Общество с ограниченной ответственностью
"Микротензор"

Тензопреобразователи давления
с омываемой мембраной серии PF-P

РФ, 302040, г.Орел, ул. Ломоносова, 6, помещение 2
Тел.: +7(4862) 303-450, e-mail: ooo@microtensor.ru

М-258
2024

Лист 3

Листов 7

4.6 Питание

- 4.6.1 Модификация V - стабилизированное напряжение постоянного тока, В. 1-10
- 4.6.2 Модификация С - стабилизированный постоянный ток, мА ... 0,2-2
Выходной сигнал нормирован при напряжении 10 В и при токе 1,5 мА соответственно.

5 Механические параметры

- 5.1 Виброустойчивость (синусоидальная вибрация):
 - Диапазон частот, Гцот 10 до 2000
 - Амплитуда ускорения, м/с² 100
- 5.2 Ударопрочность (многократные механические удары):
 - Значение пикового ударного ускорения, м/с²500
 - Длительность ударного импульса, мс 2-5

6 Условия применения

- 6.1 Степень защиты IP54
- 6.2 Корпус и мембрана тензопреобразователя изготовлены из титанового сплава с содержанием титана 87 %.
- 6.3 Контролируемые среды – газы, жидкости и их смеси, неагрессивные к титановому сплаву и уплотнительному кольцу (воздух, морская вода, пятипроцентная серная кислота, хлорная вода, растворы хлоридов, масла и т. д.).

Дата					
Подпись					
Лист		Общество с ограниченной ответственностью "Микротензор"		Тензопреобразователи давления с омываемой мембраной серии PF-P	
Изм.		РФ, 302040, г.Орел, ул. Ломоносова, 6, помещение 2 Тел.: +7(4862) 303-450, e-mail: ooo@microtensor.ru		М-258 2024	Лист 4 Листов 7

7 Габаритные и присоединительные размеры

7.1 Тензопреобразователи конструктивного исполнения 1

PF-P 1(1,6...10)-101(111, 201, 211, 301, 311)-...-M1(G1)-L

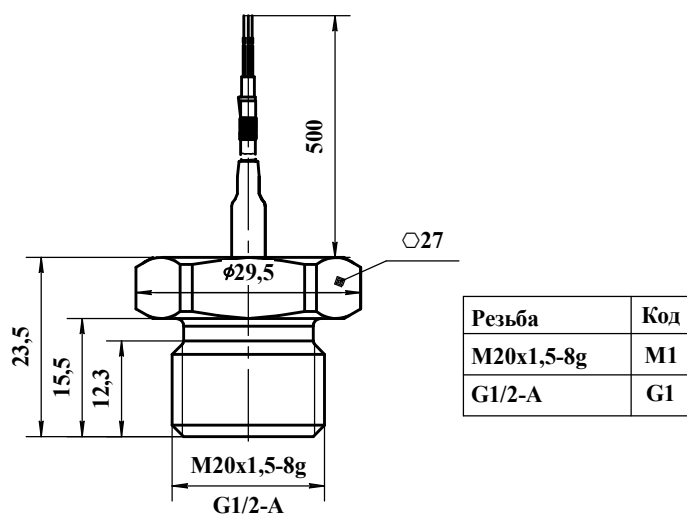


Рисунок 1

7.2 Тензопреобразователи конструктивного исполнения 3

PF-P 16(25; 40)-103(113, 203, 213, 303, 313)-...-M2(U1)-L

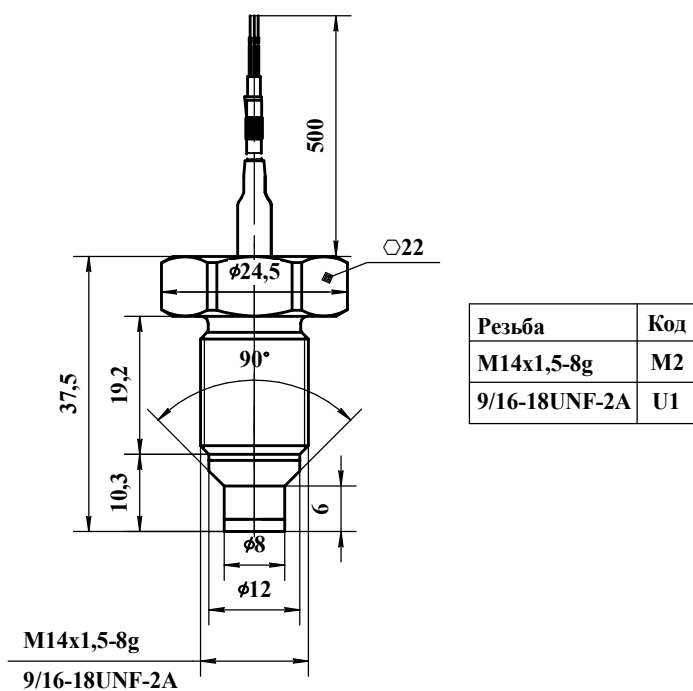


Рисунок 2

Изм.	Лист	Подпись	Дата

Общество с ограниченной ответственностью
"Микротензор"

Тензопреобразователи давления
с омываемой мембраной серии PF-P

РФ, 302040, г.Орел, ул. Ломоносова, 6, помещение 2
Тел.: +7(4862) 303-450, e-mail: ooo@microtensor.ru

М-258
2024

Лист 5

Листов 7

8 Схемы электрических соединений

Электрическое соединение - гибкий провод сечением 0,08 или 0,12 мм²
в тефлоновой изоляции

Схема "Замкнутый мост"

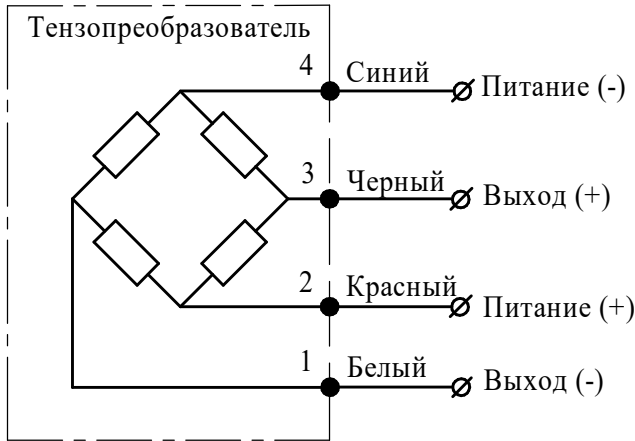
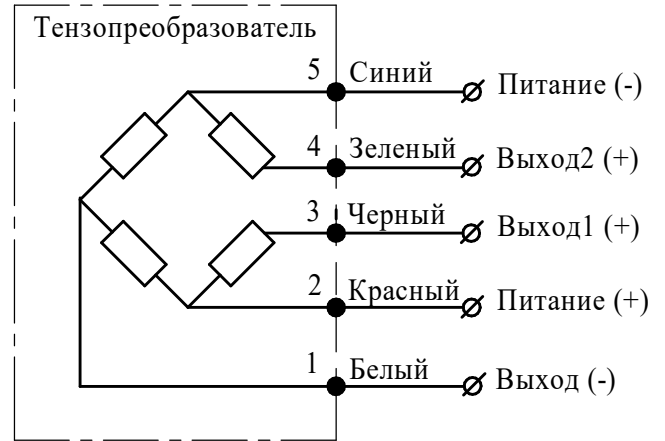
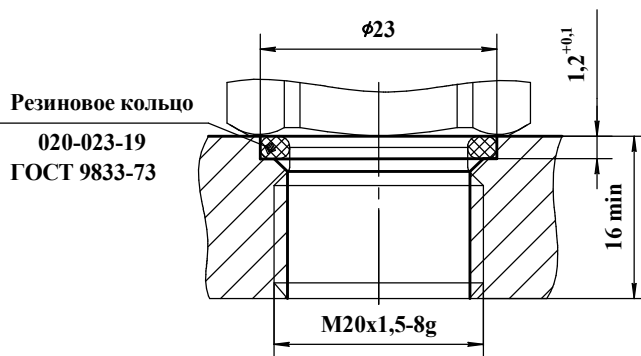


Схема "Разорванный мост"

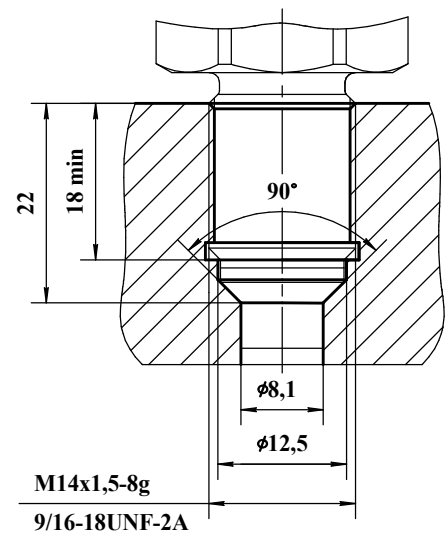


9 Схемы монтажа

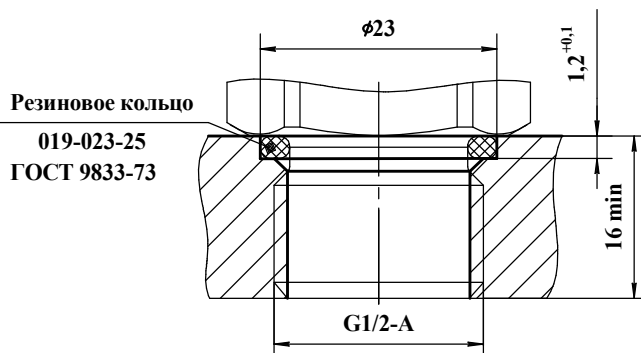
PF-P 1(1,6...10)-101(111, 201, 211, 301, 311)-...
-M1-L



PF-P 16(25, 40)-103(113, 203, 213, 303, 313)-...
-M2(U1)-L



PF-P 1(1,6...10)-101(111, 201, 211, 301, 311)-...
-G1-L



Изм.	Лист	Подпись	Дата

Общество с ограниченной ответственностью
"Микротензор"

Тензопреобразователи давления
с омываемой мембраной серии PF-P

РФ, 302040, г.Орел, ул. Ломоносова, 6, помещение 2
Тел.: +7(4862) 303-450, e-mail: ooo@microtensor.ru

М-258
2024

Лист 6

Листов 7

10 Структура условного обозначения тензопреобразователей серии PF-P

Серия	PF-P	XX	-	XXX	-	X	-	XX	-	X
Верхний предел преобразуемого давления										
	1; 1,6; 2,5; 4; 6; 10; 16; 25; 40 МПа									
Рабочий диапазон температур окружающей среды										
	1 исполнение - от минус 40 до плюс 125 °С; 2 исполнение - от минус 20 до плюс 155 °С; 3 исполнение - от минус 20 до плюс 200 °С									
Вид схемы										
	0 - схема "замкнутый мост"; 1 - схема "разорванный мост"									
Конструктивное исполнение										
	1 - с шестигранником 27 (рисунок 1); 3 - с шестигранником 22 (рисунок 2)									
Модификация по питанию										
	V - стабилизированное напряжение постоянного тока (1-10 В); С - стабилизированный постоянный ток (0,2-2 мА)									
Код резьбовой присоединительной части										
	M1 - M20x1,5-8g (рисунок 1); M2 - M14x1,5-8g (рисунок 2); G1 - G1/2-A (рисунок 1); U1 - 9/16-18UNF-2A (рисунок 2)									
Код соединения с внешними электрическими цепями										
	L - гибкий кабель длиной 500 мм									

Пример записи обозначения при заказе

Тензопреобразователь серии PF-P для преобразования давления от 0 до 2,5 МПа, для работы в диапазоне температур от минус 40 до плюс 125 °С, со схемой "замкнутый мост", с шестигранником 27, с питанием напряжением постоянного тока, с резьбой M20x1,5-8g, с гибким кабелем длиной 500 мм:

Тензопреобразователь PF-P 2,5-101-V-M1-L.

Примечание - Длина кабеля (стандартная - 500 мм) может быть изменена при согласовании заказчика с предприятием-изготовителем, при этом в заказе должно стоять численное значение длины кабеля (не более 2500 мм), например:

Тензопреобразователь PF-P 2,5-101-V-M1-L1200.

11 Маркировка

Маркировка на корпусе тензопреобразователя должна содержать: серию, верхний предел преобразуемого давления в МПа, рабочий диапазон температуры, вид схемы, конструктивное исполнение, модификацию по питанию, код резьбовой присоединительной части и порядковый номер.

* Является частью высокотемпературного интеллектуального датчика давления серии PTM-RS.

Дата		Общество с ограниченной ответственностью "Микротензор"	Тензопреобразователи давления с омываемой мембраной серии PF-P	М-258 2024	Лист 7	Листов 7
Подпись						
Лист		РФ, 302040, г.Орел, ул. Ломоносова, 6, помещение 2 Тел.: +7(4862) 303-450, e-mail: ooo@microtensor.ru				
Изм.						