



Микроэлектронные преобразователи избыточного давления-разрежения серии РТМ, РТМ-М

- ▶ Основная погрешность $\pm 0,5\%$
- ▶ Диапазон рабочих давлений от $-0,1...0,15$ до $-0,1...2,4$ МПа
- ▶ Диапазон рабочих температур от -40 до $+85$ °С
- ▶ Выходной сигнал 4-20 мА
- ▶ Материалы, контактирующие с измеряемой средой
РТМ: нержавеющая сталь и титановый сплав;
РТМ-М: титановый сплав



Применение

- Пищевая промышленность
- Химическая промышленность
- Нефтегазовая промышленность
- Энергетическая промышленность
- Машиностроительная промышленность

Эксклюзивные особенности

- ✓ Оптимальные метрологические и эксплуатационные характеристики преобразователей, такие как стабильность, воспроизводимость и помехозащищенность выходного сигнала, достигнуты на основе применения чувствительного элемента из монокристаллического кремния, расположенного на сапфировой мембране и специализированной электронной схемы высокой степени интеграции с цифровой обработкой сигнала.
- ✓ Высокая перегрузочная способность преобразователей достигнута за счет применения двухслойной сапфино-титановой мембраны с монокристаллическими кремниевыми тензорезисторами ("технология кремний на сапфире"). Монокристаллическая сапфировая мембрана является идеальным упругим элементом и в соединении с титаном приобретает лидирующее качество по уровню деформаций.
- ✓ Высокая степень надежности чувствительного элемента и электронной схемы не требует коррекции диапазона выходного сигнала при эксплуатации.
- ✓ Цифровая коррекция начального значения выходного сигнала.

| | | | | | | |
|---------|--|--|--|--|--------|-----------|
| Дата | | Общество с ограниченной ответственностью "Микротензор" | | Преобразователи избыточного давления-разрежения серии РТМ, РТМ-М | | |
| Подпись | | | | | | |
| Лист | | РФ, 302040, г.Орел, ул. Ломоносова, 6, помещение 2 Тел.: +7(4862) 30-34-50, e-mail: ooo@microtenszor.ru | | М-300 2022 | Лист 1 | Листов 15 |
| Изм. | | | | | | |

Техническая спецификация

1 Номинальные, предельные значения давления и давление продавливания (разгерметизации)

| Условное обозначение | Номинальные значения давления, МПа | Предельные значения давления, МПа | Давление продавливания (разгерметизации), МПа |
|--------------------------|------------------------------------|-----------------------------------|---|
| РТМ(РТМ-М)-1-GV-0,15-... | -0,1...0,15 | -0,1...0,45 | 0,60 |
| РТМ(РТМ-М)-1-GV-0,3-... | -0,1...0,3 | -0,1...0,9 | 1,2 |
| РТМ(РТМ-М)-1-GV-0,5-... | -0,1...0,5 | -0,1...1,5 | 2,0 |
| РТМ(РТМ-М)-1-GV-0,9-... | -0,1...0,9 | -0,1...2,7 | 3,6 |
| РТМ(РТМ-М)-1-GV-1,5-... | -0,1...1,5 | -0,1...4,5 | 6,0 |
| РТМ(РТМ-М)-1-GV-2,4-... | -0,1...2,4 | -0,1...7,2 | 9,6 |

2 Диапазон рабочих температур

2.1 Исполнение 1 от минус 40 до плюс 85°C

3 Точностные характеристики

3.1 Предел допускаемой основной погрешности, % FS ±0,5

3.2 Вариация, % FS 0,1

3.3 Дополнительная погрешность от воздействия температуры окружающей среды, % FS/10°C ±0,35

3.4 Дополнительная погрешность от вибрации, % FS ±0,25

4 Электрические характеристики и параметры

4.1 Выходной сигнал, мА 4-20

4.2 Сопротивление нагрузки (Rн), кОм:

с учетом ограничения по формуле

$$R_n \leq (U_p - 9) / 0,02 \dots\dots\dots 0-1,05$$

4.3 Сопротивление изоляции в нормальных условиях, МОм 20

4.4 Электрическая прочность изоляции (переменное напряжение), В 100

4.5 Напряжение питания (Uп), В 9-30

| | |
|---------|--|
| Дата | |
| Подпись | |
| Лист | |
| Изм. | |

Общество с ограниченной ответственностью
"Микротензор"

Преобразователи избыточного давления-разрежения серии РТМ, РТМ-М

РФ, 302040, г.Орел, ул. Ломоносова, 6, помещение 2
Тел.: +7(4862) 30-34-50, e-mail: ooo@microtensor.ru

М-300
2022

Лист 2

Листов 15

5 Механические параметры

5.1 Виброустойчивость (синусоидальная вибрация):

Диапазон частот, Гцот 10 до 500
Амплитуда ускорения, м/с² 49

6 Условия применения

6.1 Степень защиты

- с соединителем серии P2 и GDMIP65
- с соединителем 2РМДТ18IP54
- с соединителем КР10IP50

6.2 Материалы преобразователей, контактирующие

с измеряемой средой:

РТМ - нержавеющая сталь и титановый сплав;

РТМ-М - титановый сплав.

6.3 Измеряемые среды - газы, жидкости и их смеси не агрессивные к титановому сплаву и нержавеющей стали.

| | | | | | | |
|---------|--|---|--|--|--------|-----------|
| Дата | | Общество с ограниченной ответственностью "Микротензор" | | Преобразователи избыточного давления-разрежения серии РТМ, РТМ-М | | |
| Подпись | | | | | | |
| Лист | | РФ, 302040, г.Орел, ул. Ломоносова, 6, помещение 2 Тел.: +7(4862) 30-34-50, e-mail: ooo@microtensor.ru | | М-300 2022 | Лист 3 | Листов 15 |
| Изм. | | | | | | |

7 Габаритные и присоединительные размеры

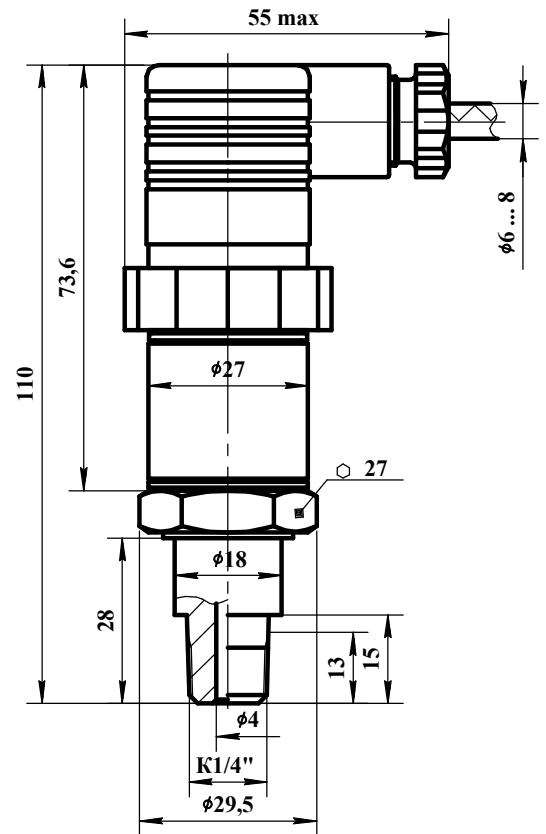
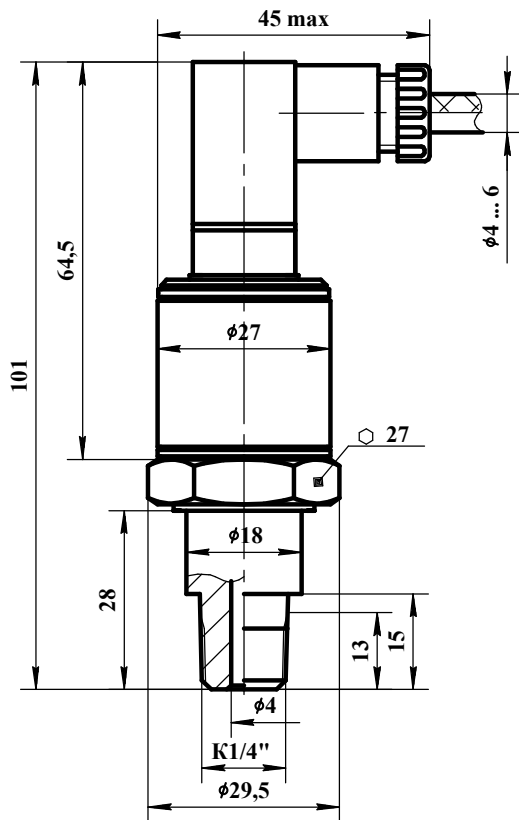
7.1 Преобразователи избыточного давления-разрежения серии РТМ

7.1.1 Конструктивное исполнение с соединителем серии P2

7.1.2 Конструктивное исполнение с соединителем серии GDM

РТМ-1-GV-0,15(0,3...2,4)-...-C1-K1/4

РТМ-1-GV-0,15(0,3...2,4)-...-C2-K1/4



| Резьба | Код |
|--------|-----|
| K1/4" | К |

(по DIN 3866)

Рисунок 1

Рисунок 2

| | | | | | | | |
|---|------|---------|------|--|--|-----------|--|
| Изм. | Лист | Подпись | Дата | Общество с ограниченной ответственностью "Микротензор" | Преобразователи избыточного давления-разрежения серии РТМ, РТМ-М | | |
| | | | | | | | |
| РФ, 302040, г.Орел, ул. Ломоносова, 6, помещение 2 Тел.: +7(4862) 30-34-50, e-mail: ooo@microtensor.ru | | | | М-300 2022 | Лист 4 | Листов 15 | |

**7.1.3 Конструктивное исполнение
с соединителем КР10**

РТМ-1-GV-0,15(0,3...2,4)-...-С3-К1/4

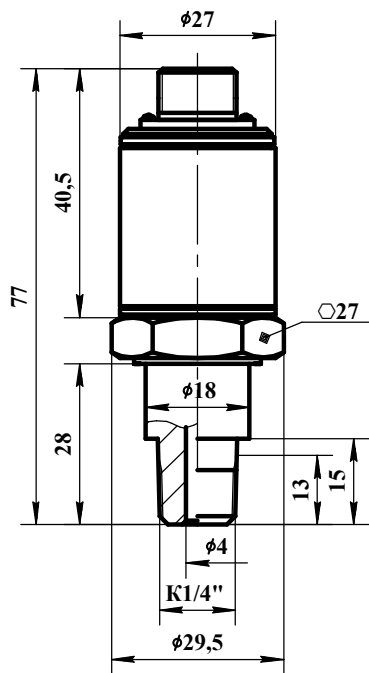


Рисунок 3

**7.1.4 Конструктивное исполнение
с соединителем 2РМДТ18**

РТМ-1-GV-0,15(0,3...2,4)-...-С4-К1/4

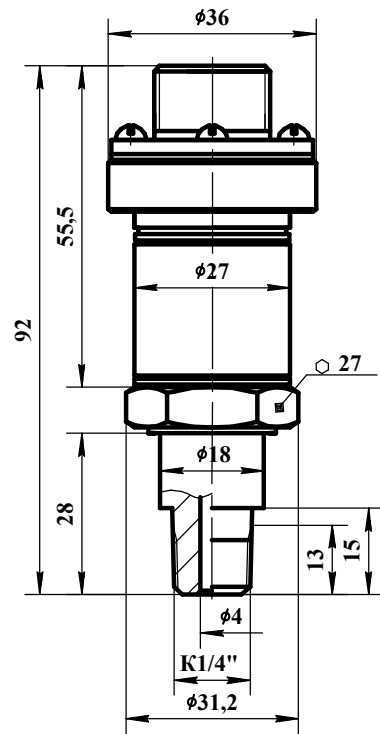


Рисунок 4

| Резьба | Код |
|--------|-----|
| К1/4" | К |

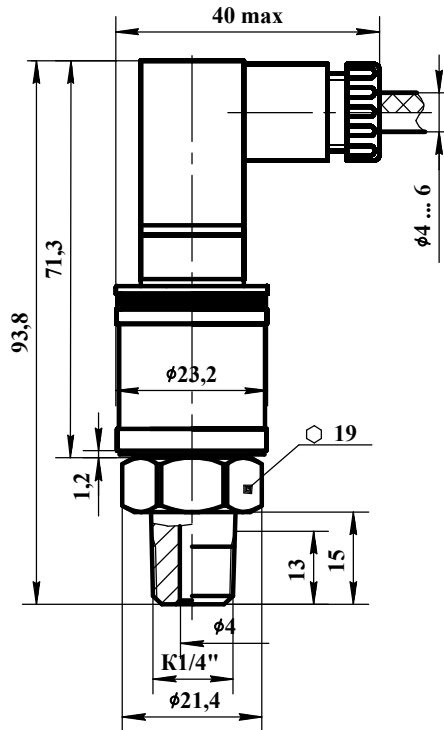
(по DIN 3866)

| | | | | | | | |
|---|------|---------|------|--|--|-----------|--|
| Изм. | Лист | Подпись | Дата | Общество с ограниченной ответственностью "Микротензор" | Преобразователи избыточного давления-разрежения серии РТМ, РТМ-М | | |
| | | | | | | | |
| РФ, 302040, г.Орел, ул. Ломоносова, 6, помещение 2 Тел.: +7(4862) 30-34-50, e-mail: ooo@microtensor.ru | | | | М-300 2022 | Лист 5 | Листов 15 | |

7.2 Преобразователи избыточного давления-разрежения серии РТМ-М

7.2.1 Конструктивное исполнение с соединителем серии Р2

РТМ-М-1-GV-0,15(0,3...2,4)-...-C1-K



| Резьба | Код |
|--------|-----|
| K1/4" | K |

(по DIN 3866)

Рисунок 5

РТМ-М-1-GV-0,15(0,3; 0,5)-...-C1-M(G)

РТМ-М-1-GV-0,9(1,5; 2,4)-...-C1-M(G)

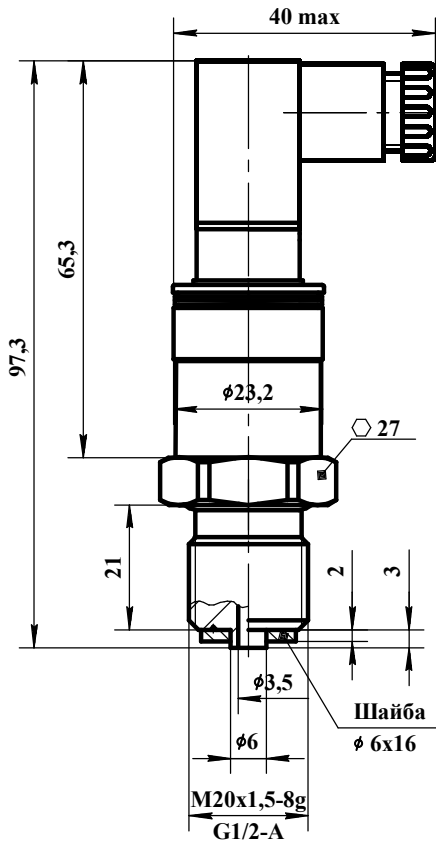
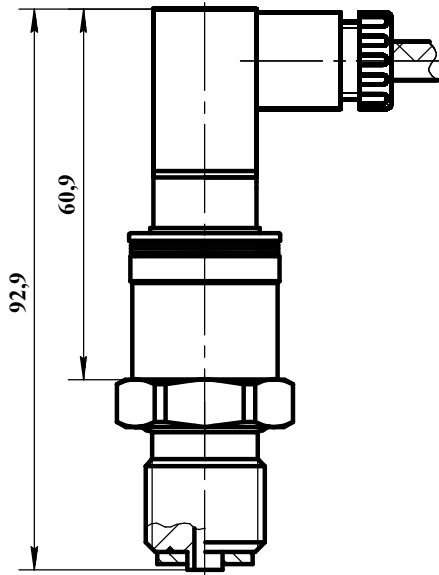


Рисунок 6

| Резьба | Код |
|------------|-----|
| M20x1,5-8g | M |
| G1/2-A | G |

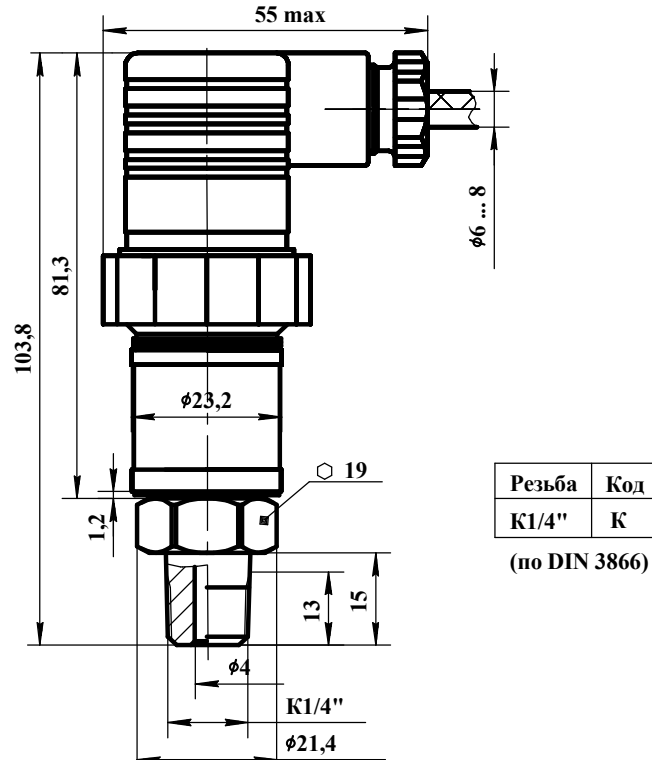


Остальное -
см. рисунок 6

Рисунок 7

| | | | |
|---|------|---|---------------------|
| Изм. | Лист | Подпись | Дата |
| Общество с ограниченной ответственностью "Микротензор" | | Преобразователи избыточного давления-разрежения серии РТМ, РТМ-М | |
| РФ, 302040, г.Орел, ул. Ломоносова, 6, помещение 2 Тел.: +7(4862) 30-34-50, e-mail: ooo@microtensor.ru | | М-300 2022 | Лист 6 Листов 15 |

7.2.2 Конструктивное исполнение с соединителем серии GDM
PTM-M-1-GV-0,15(0,3...2,4)-...-C2-K



| Резьба | Код |
|--------|-----|
| K1/4" | К |

(по DIN 3866)

Рисунок 8

PTM-M-1-GV-0,15(0,3; 0,5)-...-C2-M(G) PTM-M-1-GV-0,9(1,5; 2,4)-...-C2-M(G)

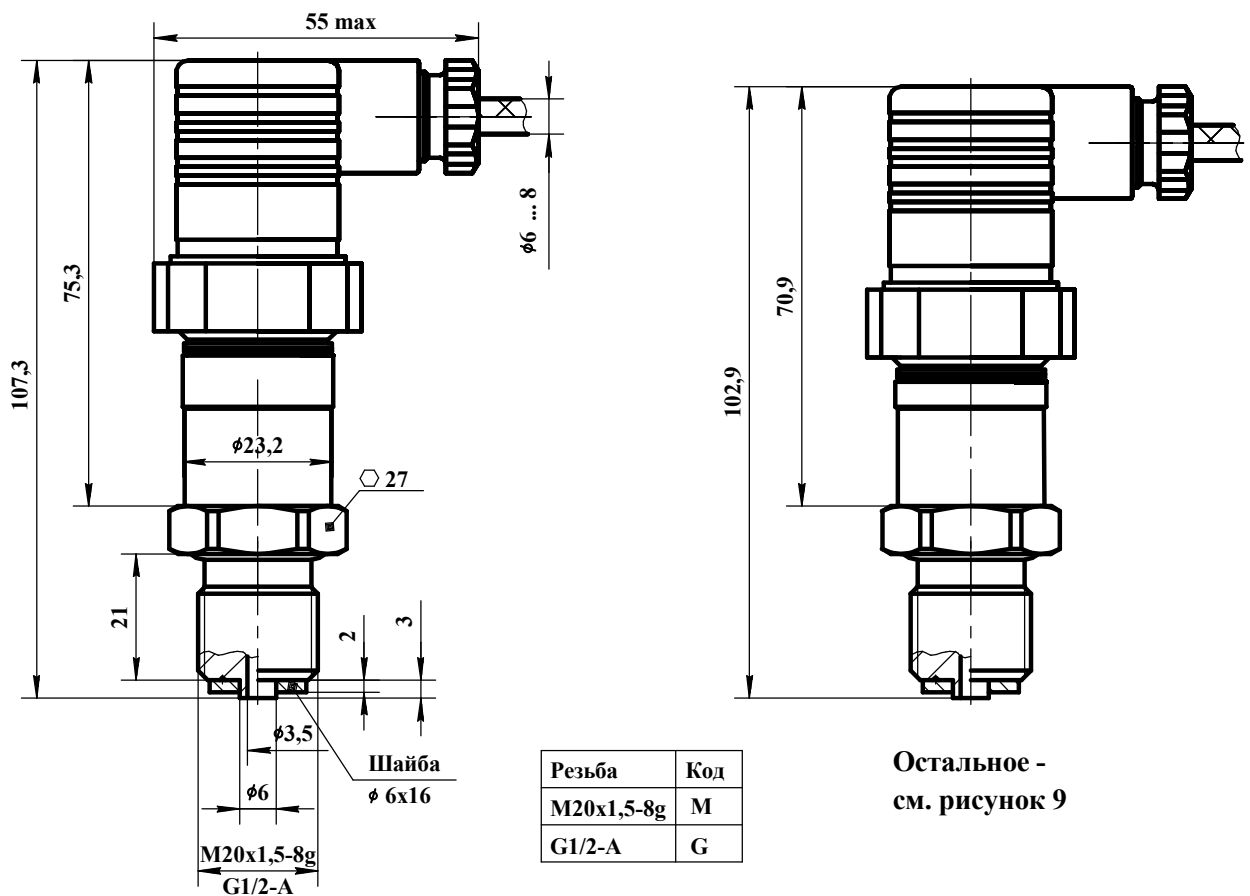


Рисунок 9

| Резьба | Код |
|------------|-----|
| M20x1,5-8g | М |
| G1/2-A | G |

Остальное -
см. рисунок 9

Рисунок 10

| | | | |
|------|------|---------|------|
| Изм. | Лист | Подпись | Дата |
| | | | |

Общество с ограниченной ответственностью
"Микротензор"

Преобразователи избыточного
давления-разрежения серии РТМ, РТМ-М

РФ, 302040, г.Орел, ул. Ломоносова, 6, помещение 2
Тел.: +7(4862) 30-34-50, e-mail: ooo@microtensor.ru

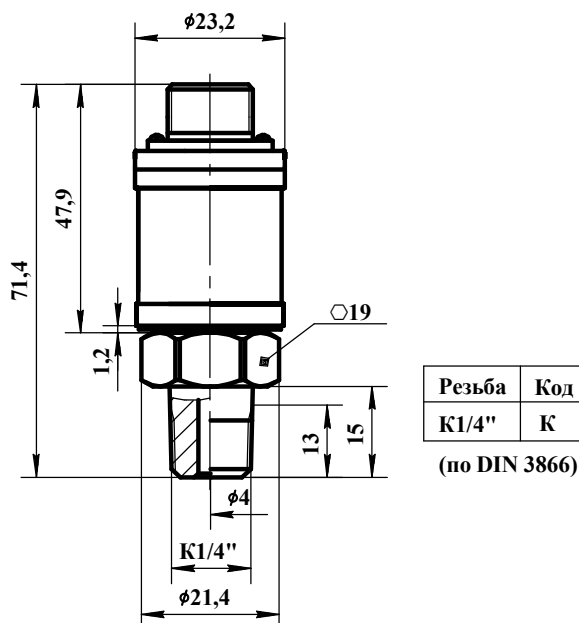
М-300
2022

Лист 7

Листов 15

7.2.3 Конструктивное исполнение с соединителем КР10

PTM-M-1-GV-0,15(0,3...2,4)-...-C3-K



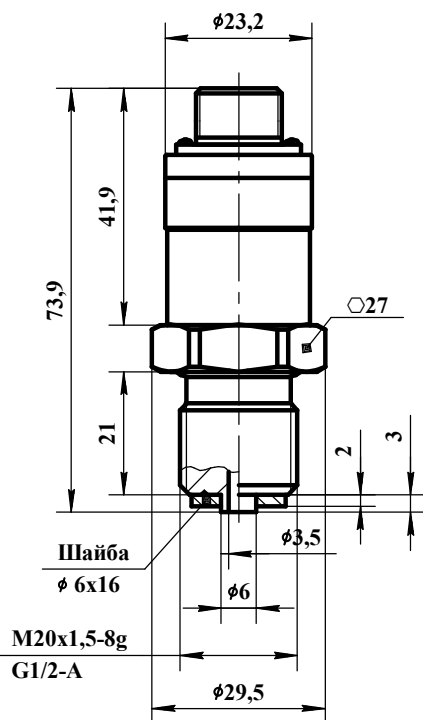
| Резьба | Код |
|--------|-----|
| K1/4" | K |

(по DIN 3866)

Рисунок 11

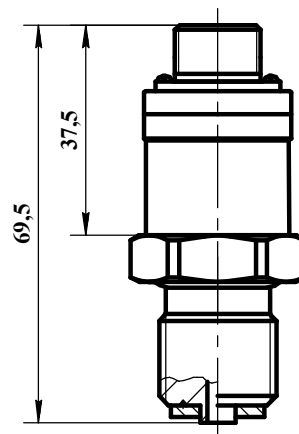
PTM-M-1-GV-0,15(0,3; 0,5)-...-C3-M(G)

PTM-M-1-GV-0,9(1,5; 2,4)-...-C3-M(G)



| Резьба | Код |
|------------|-----|
| M20x1,5-8g | M |
| G1/2-A | G |

Рисунок 12



Остальное -
см. рисунок 12

Рисунок 13

| | | | |
|------|------|---------|------|
| Изм. | Лист | Подпись | Дата |
| | | | |

Общество с ограниченной ответственностью
"Микротензор"

Преобразователи избыточного
давления-разрежения серии РТМ, РТМ-М

РФ, 302040, г.Орел, ул. Ломоносова, 6, помещение 2
Тел.: +7(4862) 30-34-50, e-mail: ooo@microtensor.ru

М-300
2022

Лист 8

Листов 15

7.2.4 Конструктивное исполнение с соединителем 2РТМДТ18

РТМ-М-1-GV-0,15(0,3...2,4)-...-С3-К

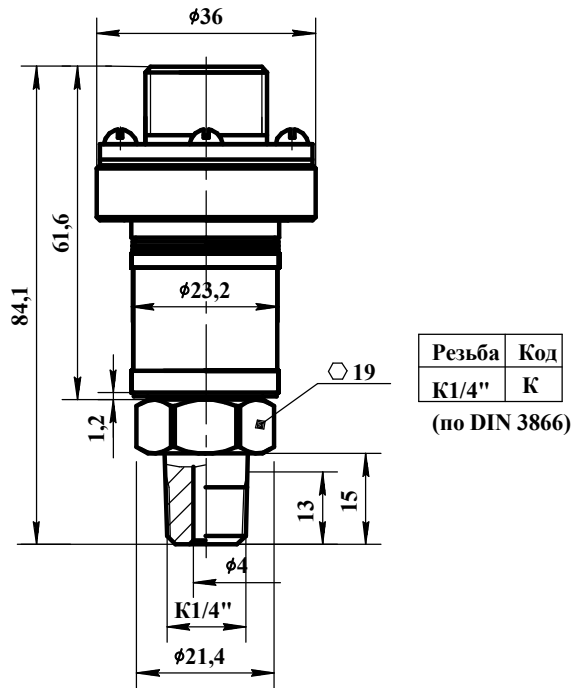


Рисунок 14

РТМ-М-1-GV-0,15(0,3; 0,5)-...-С3-М(Г)

РТМ-М-1-GV-0,9(1,5; 2,4)-...-С3-М(Г)

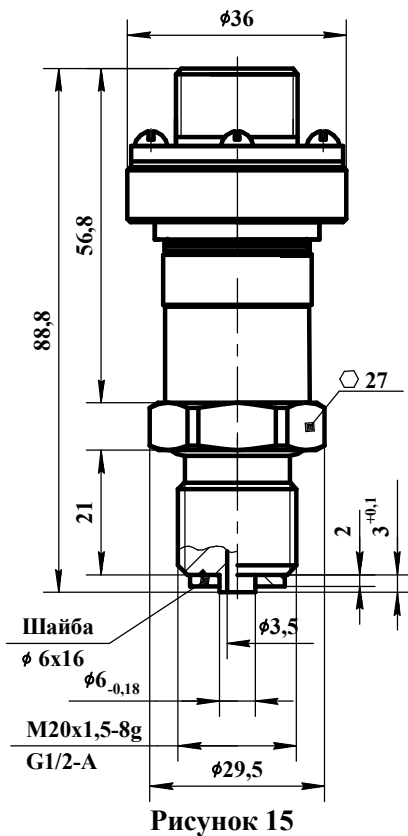
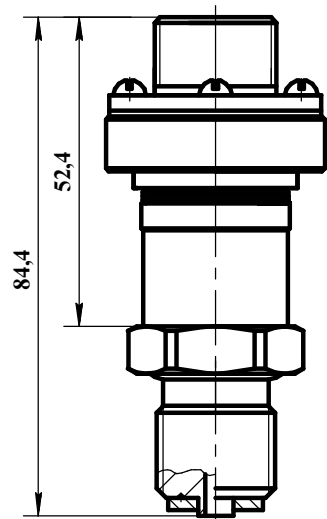


Рисунок 15

| Резьба | Код |
|------------|-----|
| M20x1,5-8g | М |
| G1/2-A | Г |



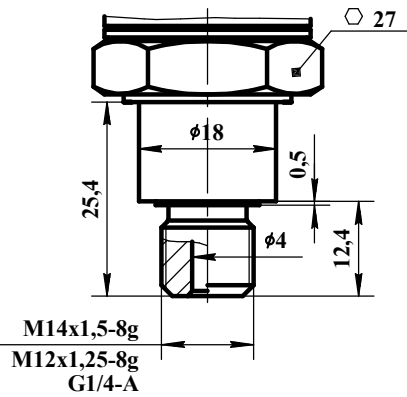
Остальное -
см. рисунок 15

Рисунок 16

| | | | |
|---|------|---|---------------------|
| Изм. | Лист | Подпись | Дата |
| Общество с ограниченной ответственностью "Микротензор" | | Преобразователи избыточного давления-разрежения серии РТМ, РТМ-М | |
| РФ, 302040, г.Орел, ул. Ломоносова, 6, помещение 2 Тел.: +7(4862) 30-34-50, e-mail: ooo@microtensor.ru | | М-300 2022 | Лист 9 Листов 15 |

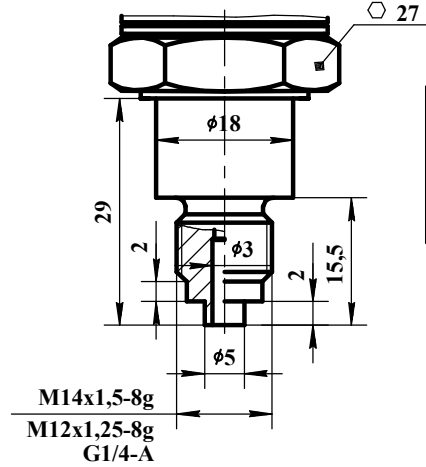
7.3 Конструктивные исполнения резьбовой присоединительной части

PTM-1-GV-0,15(0,3...2,4)-
...-M14(M12, G1/4)



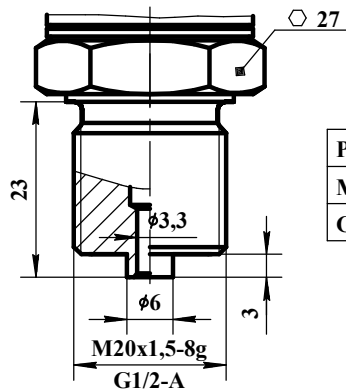
| Резьба | Код |
|-------------|------|
| M14x1,5-8g | M14 |
| M12x1,25-8g | M12 |
| G1/4-A | G1/4 |

PTM-1-GV-0,15(0,3...2,4)-
...-M14A(M12A, G1/4A)



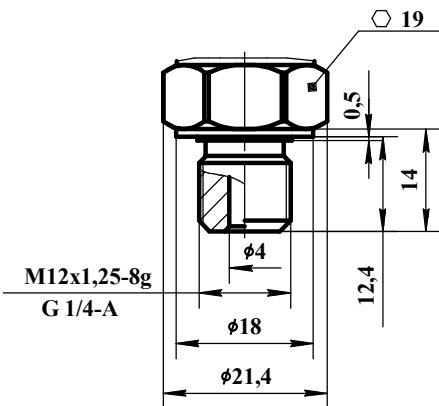
| Резьба | Код |
|-------------|--------|
| M14x1,5-8g | M14A |
| M12x1,25-8g | M12A |
| G1/4-A | GA1/4A |

PTM-1-GV-0,15(0,3...2,4)-...-M20(G1/2)



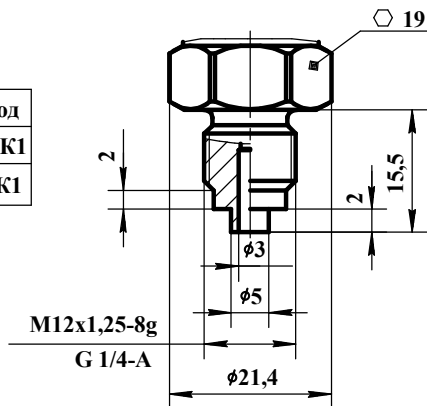
| Резьба | Код |
|------------|------|
| M20x1,5-8g | M20 |
| G1/2-A | G1/2 |

PTM-M-1-GV-0,15(0,3...2,4)-...-MK1(GK1)



| Резьба | Код |
|-------------|-----|
| M12x1,25-8g | MK1 |
| G1/4-A | GK1 |

PTM-M-1-GV-0,15(0,3...2,4)-...-MA1(GA1)



| Резьба | Код |
|-------------|-----|
| M12x1,25-8g | MA1 |
| G1/4-A | GA1 |

| | | | |
|------|------|---------|------|
| Изм. | Лист | Подпись | Дата |
| | | | |

Общество с ограниченной ответственностью
"Микротензор"

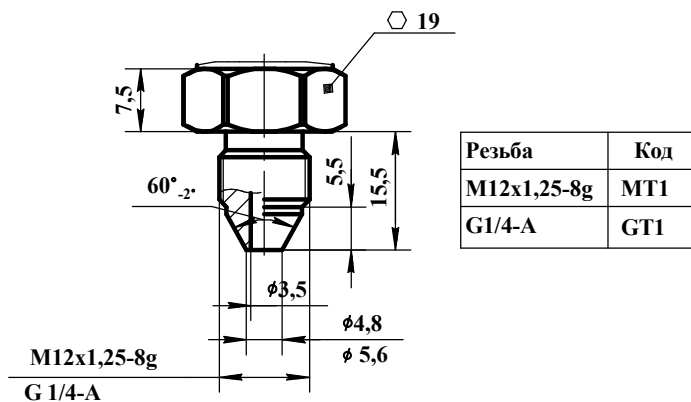
Преобразователи избыточного
давления-разрежения серии РТМ, РТМ-М

РФ, 302040, г.Орел, ул. Ломоносова, 6, помещение 2
Тел.: +7(4862) 30-34-50, e-mail: ooo@microtensor.ru

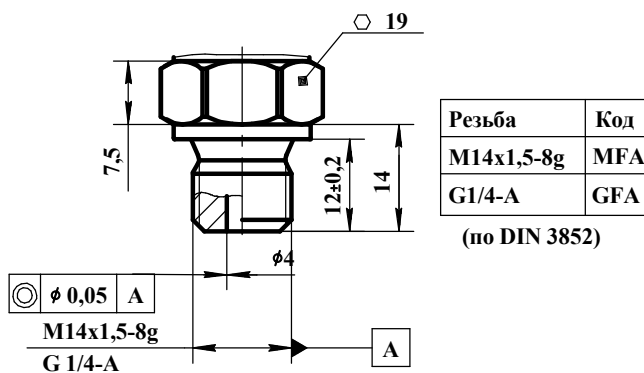
М-300
2022

Лист 10 Листов 15

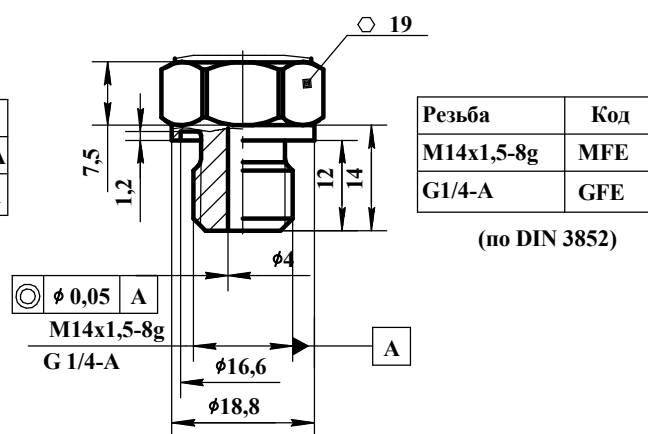
PTM-M-1-GV-0,15(0,3...2,4)-...-MT1(GT1)



PTM-M-1-GV-0,15(0,3...2,4)-...-MFA(GFA)

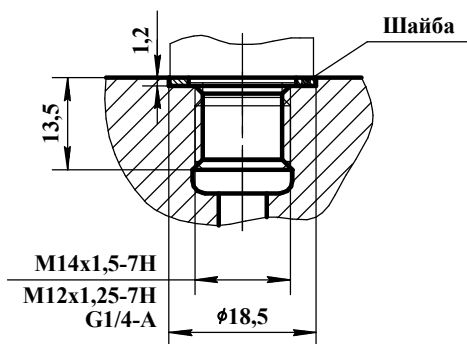


PTM-M-1-GV-0,15(0,3...2,4)-...-MFE(GFE)

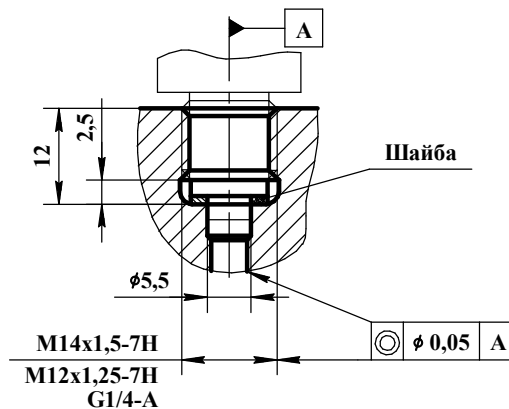


8 Схемы монтажа

PTM...-M14, PTM...-M12, PTM...-G1/4



PTM...-M14A, PTM...-M12A, PTM...-G1/4A



| | | | |
|------|------|---------|------|
| Изм. | Лист | Подпись | Дата |
| | | | |

Общество с ограниченной ответственностью
"Микротензор"

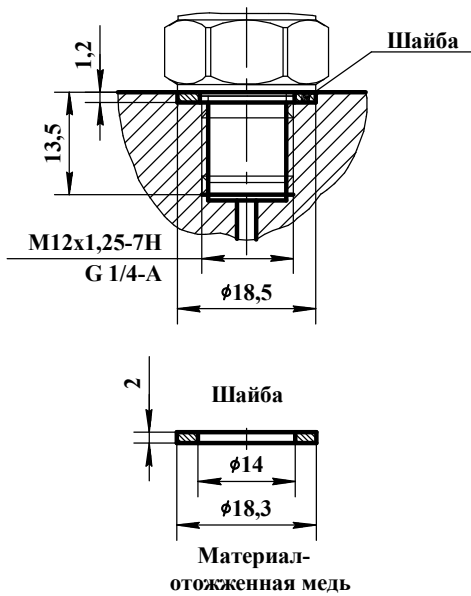
Преобразователи избыточного
давления-разрежения серии РТМ, РТМ-М

РФ, 302040, г.Орел, ул. Ломоносова, 6, помещение 2
Тел.: +7(4862) 30-34-50, e-mail: ooo@microtensor.ru

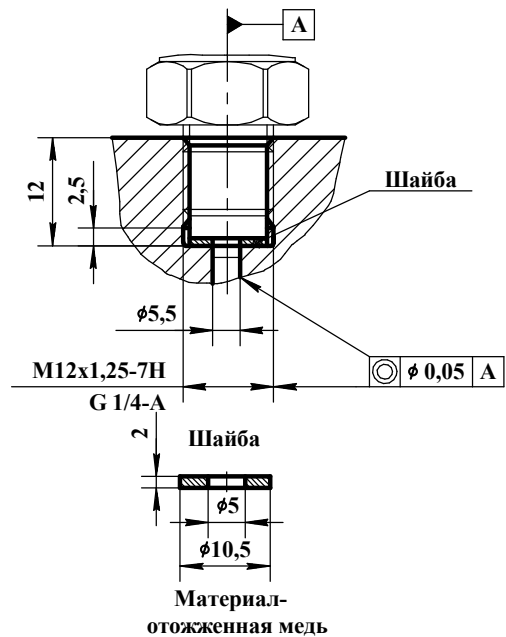
М-300
2022

Лист 11 Листов 15

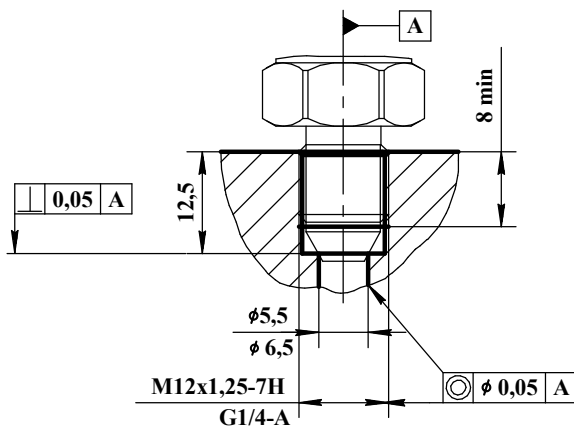
PTM-M...-MK1, PTM-M...-GK1



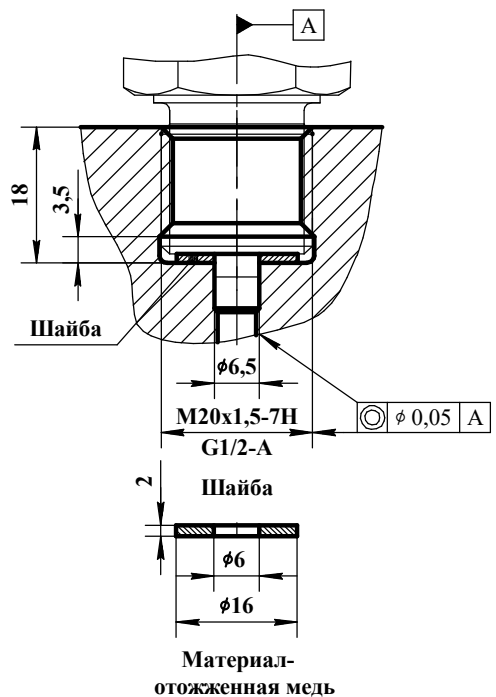
PTM-M...-MA1, PTM-M...-GA1



PTM-M...-MT1, PTM-M...-GT1



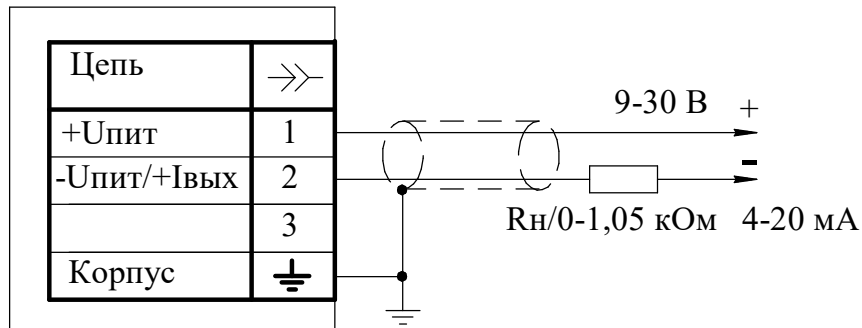
PTM(PTM-M)...-M20(M),
PTM(PTM-M)...-G1/2(G)



| | | | |
|---|------|--|-------------------|
| Изм. | Лист | Подпись | Дата |
| Общество с ограниченной ответственностью "Микротензор" | | Преобразователи избыточного давления-разрежения серии РТМ, РТМ-М | |
| РФ, 302040, г.Орел, ул. Ломоносова, 6, помещение 2 Тел.: +7(4862) 30-34-50, e-mail: ooo@microtensor.ru | | М-300 2022 | Лист 12 Листов 15 |

9 Схемы внешних электрических соединений

Преобразователи РТМ-1, РТМ-М-1



| | | | |
|---|------|---|-------------------|
| Изм. | Лист | Подпись | Дата |
| Общество с ограниченной ответственностью "Микротензор" | | Преобразователи избыточного давления-разрежения серии РТМ, РТМ-М | |
| РФ, 302040, г.Орел, ул. Ломоносова, 6, помещение 2 Тел.: +7(4862) 30-34-50, e-mail: ooo@microtensor.ru | | М-300 2022 | Лист 13 Листов 15 |

10 Структура условного обозначения преобразователей избыточного давления-разрежения серии РТМ

РТМ - X - XX - XXX - XXX - XX - XXXX

Серия

Конструктивное исполнение
по выходному сигналу

1 - 4-20 мА

Измеряемое давление

GV - избыточное давление-разрежение

Верхний предел измеряемого давления

0,15; 0,3; 0,5; 0,9; 1,5; 2,4

Предел допускаемой основной погрешности

0,5 %

Код соединения с внешними электрическими цепями

C1 - соединитель серии P2; C3* - вилка соединителя KP10;
C2 - соединитель серии GDM; C4* - вилка соединителя 2PMДТ18

Код резьбовой присоединительной части

K - K1/4";
M20 - M20x1,5-8g;
G1/2 - G1/2-A;
M14 - M14x1,5-8g;
M12 - M12x1,25-8g;
G1/4 - G1/4-A;
M14A - M14x1,5-8g, с уплотнением на торце;
M12A - M12x1,25-8g, с уплотнением на торце;
G1/4A - G1/4-A, с уплотнением на торце

* - по запросу возможна поставка ответной части

Пример записи обозначения при заказе

Преобразователь избыточного давления-разрежения серии РТМ с характеристиками: выходной сигнал 4-20 мА, избыточное давление-разрежение, верхний предел измерения 1,5 МПа, предел допускаемой основной погрешности ±0,5 %, с электрическим соединителем серии P2, с резьбой штуцера M20x1,5-8g:
Преобразователь давления РТМ-1-GV-1,5-0,5 %-C1-M20.

| | | | | | | |
|---------|--|---|--|---|---------|-----------|
| Дата | | Общество с ограниченной ответственностью "Микротензор" | | Преобразователи избыточного давления-разрежения серии РТМ, РТМ-М | | |
| Подпись | | | | | | |
| Лист | | РФ, 302040, г.Орел, ул. Ломоносова, 6, помещение 2 Тел.: +7(4862) 30-34-50, e-mail: ooo@microtensor.ru | | М-300 2022 | Лист 14 | Листов 15 |
| Изм. | | | | | | |

11 Структура условного обозначения преобразователей избыточного давления-разрежения серии РТМ-М

РТМ-М - X - XX - XXX - XXX - XX - XXX

Серия

Конструктивное исполнение по выходному сигналу

1 - 4-20 мА

Измеряемое давление

GV - избыточное давление-разрежение

Верхний предел измеряемого давления

0,15; 0,3; 0,5; 0,9; 1,5; 2,4

Предел допускаемой основной погрешности

0,5 %

Код соединения с внешними электрическими цепями

C1 - соединитель серии P2; C3* - вилка соединителя KP10;
C2 - соединитель серии GDM; C4* - вилка соединителя 2PMДТ18

Код резьбовой присоединительной части

К - K1/4"; MK1 - M12x1,25-8g;
M - M20x1,5-8g; GK1 - G1/4-A;
G - G1/2-A; MA1 - M12x1,25-8g, с уплотнением на торце;
MFA - M14x1,5-8g, форма A; GA1 - G1/4-A, с уплотнением на торце;
GFA - G1/4-A, форма A; MT1 - M12x1,25-8g, с уплотнением по конусу;
MFE - M14x1,5-8g, форма E; GT1 - G1/4-A, с уплотнением по конусу;
GFE - G1/4-A, форма E;

* - по запросу возможна поставка ответной части

Пример записи обозначения при заказе

Преобразователь избыточного давления-разрежения серии РТМ-М с характеристиками: выходной сигнал 4-20 мА, избыточное давление-разрежение, верхний предел измерения 2,4 МПа, предел допускаемой основной погрешности $\pm 0,5$ %, с электрическим соединителем серии P2, с резьбой штуцера M12x1,25-8g:

Преобразователь давления РТМ-М-1-GV-2,4-0,5 %-C1-MK1.

| | | | | | |
|---------|--|---|--|---------|-----------|
| Дата | | Общество с ограниченной ответственностью "Микротензор" | Преобразователи избыточного давления-разрежения серии РТМ, РТМ-М | | |
| Подпись | | | | | |
| Лист | | РФ, 302040, г.Орел, ул. Ломоносова, 6, помещение 2 Тел.: +7(4862) 30-34-50, e-mail: ooo@microtensor.ru | М-300 2022 | Лист 15 | Листов 15 |
| Изм. | | | | | |